

## 組立出荷サービス エントリーシート

1/2

お客さまコードNo.	貴社名	ご所属	お名前	ご記入日
123xxx	(株)ミスミ自動機	営業部	ミスミ 様	23/04/01
電話番号	Fax番号	e-mail		
03-xxxx-xxxx	03-xxxx-xxxx	●●@xxx.co.jp		

## 納品先情報

●お客さまコードNo.で登録いただいている住所以外に納品を希望される場合は、以下にご記入ください。

直送先コードNo.	納品先社名	納品先ご担当者様	納品先ご住所
		部 課	
納品先電話番号	納品先Fax番号	納品先郵便番号	

●ご希望される作図形式と、図面及びお見積もり書の提出方法、数量を以下にご記入ください。

チェック欄	作図形式	特徴	チェック欄	提出方法	納品台数	ご希望納品日
<input type="checkbox"/>	2D	図面提出が早い	<input type="checkbox"/>	Fax	1 台	23/04/30
<input checked="" type="checkbox"/>	3D	全体像がわかりやすい	<input checked="" type="checkbox"/>	e-mail		

●ご依頼内容をご記入ください。

お客さま装置図番	MISUMI-01			※図面にお客さまの装置図番を記載します
見積レベル	<input checked="" type="checkbox"/> 正式	<input type="checkbox"/> 概算		
案件	<input checked="" type="checkbox"/> 新規	<input type="checkbox"/> リポート		
お手持ちのデータ	<input type="checkbox"/> 2D(DXF/DWG)	<input type="checkbox"/> 3Dモデル(STEP/Parasolid)	<input type="checkbox"/> 部品表(EXCEL)	
	※チェックを付けたデータも併せてご送付をお願いします			
設計物	<input checked="" type="checkbox"/> カバー	<input type="checkbox"/> 架台	<input type="checkbox"/> 安全柵	その他 ( )
外形寸法	幅(3000)mm	高さ(2500)mm	奥行(1500)mm	サイズにより、面・ユニットごとに分割しての納品となることがあります
リポート予定	<input checked="" type="checkbox"/> 有り	5 台/年	<input type="checkbox"/> 無し	
合いマーク	<input type="checkbox"/> 不要	<input checked="" type="checkbox"/> 要	色:白以外をご希望の場合→( 黄色 )	

ご指定の無い場合は合いマーク実施・色:白(不適切な場合は黒)となります。

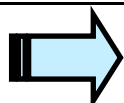
主に使用する部材はお決まりですか？ ※他社製品やお客さま支給部品での設計は対応いたしかねます

決まっている       おまかせ→ 弊社で選定してお見積もりいたします  
 ※フレーム形状・ボルトナット材質をご記入ください

↓ \*必須

フレーム形状*	40 mm角	<input checked="" type="checkbox"/> 4面溝	<input type="checkbox"/> 1面フラット	<input type="checkbox"/> 2面フラット	色( )
ボルトナット材質*	<input checked="" type="checkbox"/> スチール	<input type="checkbox"/> ステンレス			
フレームキャップ	<input type="checkbox"/> 不要	<input checked="" type="checkbox"/> 黒	<input type="checkbox"/> グレー	<input type="checkbox"/> 黄(安全柵用)	<input checked="" type="checkbox"/> フレームと面を合わせる
ナットタイプ	<input checked="" type="checkbox"/> 後入れバネナット	<input type="checkbox"/> 先入れバネナット	<input type="checkbox"/> 先入れナット		
接合方法	<input checked="" type="checkbox"/> 突起付反転	<input type="checkbox"/> 厚型ブラケット	<input type="checkbox"/> ブラインドブラケット		
	ブラケットへの側面タップ加工			<input checked="" type="checkbox"/> 必要	<input type="checkbox"/> 不要
	<input type="checkbox"/> スクリュージョイント	<input type="checkbox"/> シングルジョイント	<input type="checkbox"/> その他( )		
足回り	<input checked="" type="checkbox"/> キャスタ	<input type="checkbox"/> アジャスタパッド	取付高さ( )mm	<input type="checkbox"/> アンカー	
	<input type="checkbox"/> キャスタ&アジャスタパッド			取付高さ( )mm	
扉	形式	<input type="checkbox"/> パネル扉	<input checked="" type="checkbox"/> フレーム扉	<input type="checkbox"/> 引戸	<input type="checkbox"/> 折戸
	付属	<input checked="" type="checkbox"/> マグネットキャッチ	<input checked="" type="checkbox"/> センサー有り		
パネル	取付	<input type="checkbox"/> フレーム直取付	<input checked="" type="checkbox"/> ブラケット取付	<input type="checkbox"/> フレーム溝入れ パネルクランプの色指定→	<input type="checkbox"/> 黒 <input type="checkbox"/> グレー
	種類	<input checked="" type="checkbox"/> PET	<input type="checkbox"/> 塩ビ	<input type="checkbox"/> アクリル	<input type="checkbox"/> ポリカーボネート
		<input type="checkbox"/> その他 ⇒種類( )			色 ( )
板厚	5 mm	グレード	<input checked="" type="checkbox"/> スタンダード	<input type="checkbox"/> 制電	

※ポンチ絵をご希望の方、また上記に無い部材をご希望の方は2枚目にご記入ください。



ご記入後、下記へ送信をお願いいたします。ご協力ありがとうございました。  
 アルミフレーム組立出荷サービス専用窓口

■TEL:03-6777-7541

e-mail: [p-alumi@misumi.co.jp](mailto:p-alumi@misumi.co.jp)

ポンチ絵欄

※一枚目がない部材をご希望の場合はこちらにご記入ください

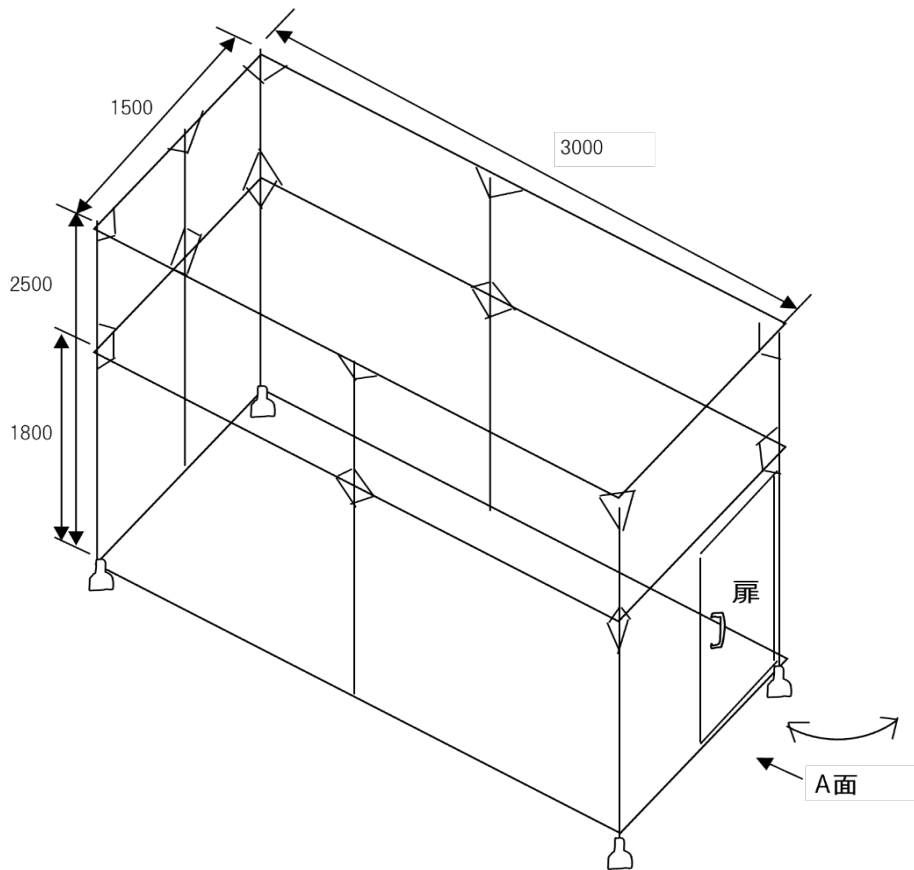
meivyで作成した加工品を、下のポンチ絵の位置に取り付けてください

meivy型番: \* \* \* \* \*

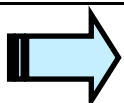
取付位置: 下図参照

※図面イラスト等の画像は下記欄を選択し貼り付けてください

- ・A面に高さ1800mm・幅900mmのフレーム扉(右開き)とする。
- ・パネルとフレームのすきまはパネルスペーサ(黒)とする。



フレームの外側の溝は  
全て溝カバー(グレー)使用のこと



ご記入後、下記へ送信をお願いいたします。ご協力ありがとうございました。  
アルミフレーム組立出荷サービス専用窓口

■TEL:03-6777-7541

e-mail: [p-alumi@misumi.co.jp](mailto:p-alumi@misumi.co.jp)