

Version3.0.0 アップデートのご案内

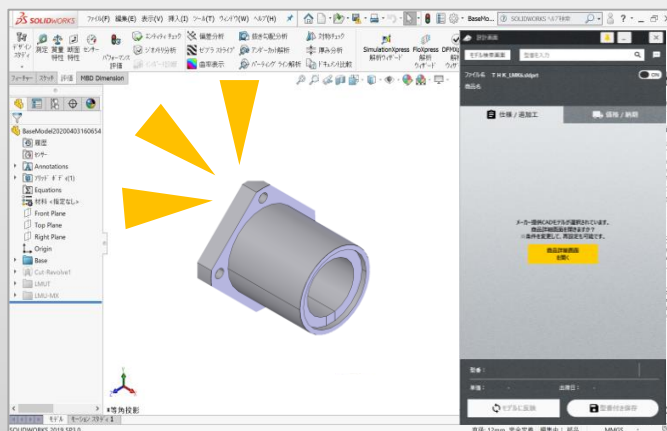
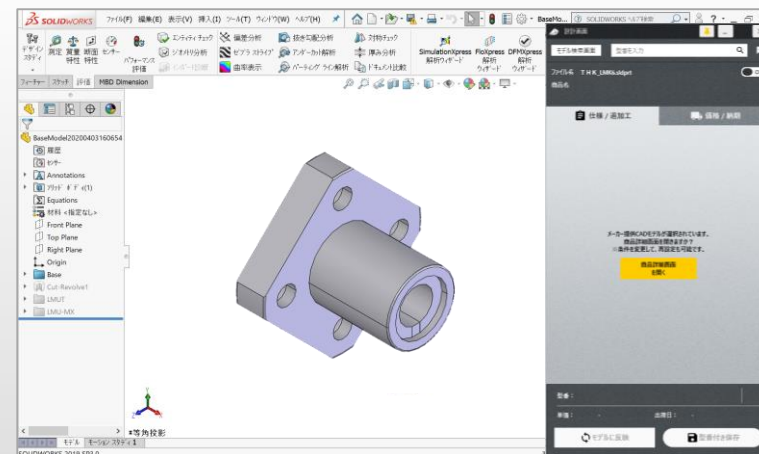
- 1 新機能：ミスミ以外のメーカー品搭載
- 2 新機能：部品リスト自動生成/一括見積
- 3 新機能：お気に入り/保存型番履歴
- 4 新機能：部品組合せテンプレート
- 5 新機能：3D-CADデータまとめてダウンロード
- 6 その他機能

SMC、THKをはじめ他メーカーの3D-CADデータが入手可能になりました

- ✓ CAD上に直接インポート可能
- ✓ 設計変更の際は、検索画面から新規CADモデルを入手可能



簡単にCADモデルを入手

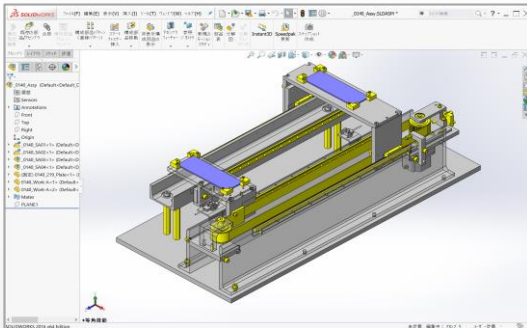


仕様変更も簡単

アセンブリデータから部品リスト作成、見積、カート投入ができます

- ✓ 単価・出荷日は一括見積可能
- ✓ CSV形式で出力可能

部品リストに必要な項目を選択できます



部品リスト表示設定

部品リスト (プロバイダ情報/一括見積結果)

No.	ファイル名	Misumi/A_SpecNumber	Misumi/A_Supplier	Misumi/A_ProductName	個数	単価(円)	小計(円)	出荷日
1.1	0140_S&M				1			
1.2	0140_001_HTP&us&M	HTPA&us&M-A-P&C			1	2,790	2,790円	
1.3	0140_006_C&B&us-1-1	C&B&us-1-1-7.0			1	547	547円	
1.4	0140_002_A&T&us-S&M	A&T&us-S&M&us-10			1	5,436	5,436円	
1.5	0140_004_T&C&us-S&M&us	T&C&us-S&M&us			2	605	1,209円	
1.6	0140_003_T&C&us-2	T&C&us-2			1			
1.7	0140_006_C&B&us-19-9&M	C&B&us-19-9&M			1	299	299円	
1.8	0140_007_C&B&us-17-4	C&B&us-17-4-0			1	247	247円	
1.9	0140_011_S&S&us-110-470	S&S&us-110-470			2	5,109	10,200円	
1.10	0140_012_U&S&us-25	U&S&us-25			2	250	500円	
1.11	0140_013_A&T&us-10	A&T&us-10			1	317	317円	
1.12	0140_014_C&B&us-12	C&B&us-12			1	75	75円	
1.13	0140_020_C&B&us-14-15	C&B&us-14-15			1	1,000	1,000円	
1.14	0140_020_C&B&us-14-15	C&B&us-14-15			1	14	14円	
1.15	0140_021_C&B&us-14-15	C&B&us-14-15			1	14	14円	
1.16	0140_021_C&B&us-14-15	C&B&us-14-15			1	14	14円	
1.17	0140_021_C&B&us-14-15	C&B&us-14-15			1	14	14円	
3.10	0140_201_P&te				1			
3.19	0140_016_C&S&us-12	C&S&us-12			3	14	42円	
3.20	0140_023_C&S&us-15	C&S&us-15			1	15	15円	
3.21	0140_023_C&S&us-25	C&S&us-25			1	19	19円	
3.22	0140_025_C&S&us-25	C&S&us-25			1	21	21円	
3.23	0140_017_C&S&us-12	C&S&us-12			7	71	497円	
3.24	0140_101_M&tor_C&M&us				1			
3.24.1	0140_2_M&tor_C&M&us				1			
3.24.2	0140_2_M&tor_C&M&us				1			
3.25	0140_204_B&nd&us-1				2			
3.26	0140_212_A&ng&us				1			
3.27	0140_302_S&C&us-10	S&C&us-10	M&SUMI	汎用スクリュー	2	45	90円	
3.28	0140_302_S&C&us-10				1			

商品型番や材質、メーカー名、単価/出荷日などが表示されます

一括見積 一括カート投入 CSV出力



一括見積



一括カート投入



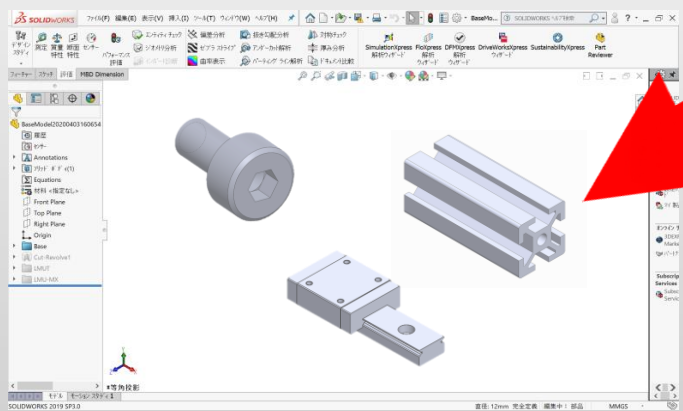
CSV出力

見積やカート投入、部品リストのCSV出力ができます

お気に入りと保存型番履歴からCADデータインポートができます

- ✓ CADデータに関する技術資料の参照可能
- ✓ 期間やフリーワードで絞り込み検索可能

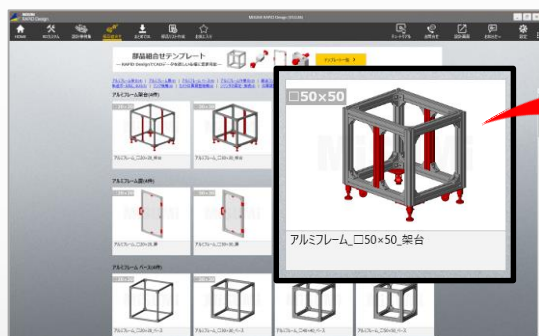
★をクリックすると、お気に入り登録されます



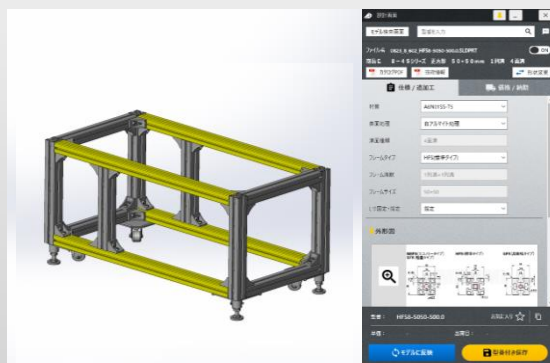
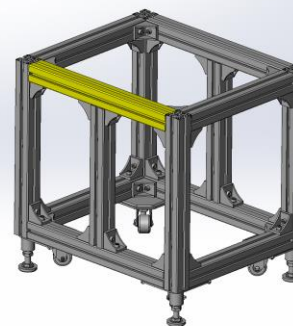
用途に合わせた形状で
CADデータをインポート

よく使う部品を組合せたテンプレートが入手できます

- ✓ テンプレートは合致拘束適応済み
- ✓ RAPiD Designから形状変更可能



インポート後、部品をクリックすると
設計画面で仕様を確認できます。



パラメーターを入力しモデルに反映させるだけで、
簡単に形状を変更できます。

複数のCADデータをまとめてダウンロードできます

NO	型番	メーカー	数量	価格	納期
1	SFJ12-76	ミスミ	1	300	1
2	SSEB20-100				
3	LHFR3				
4	NFS5-2020-1000	ミスミ	1	420	1

商品型番を入力/貼付

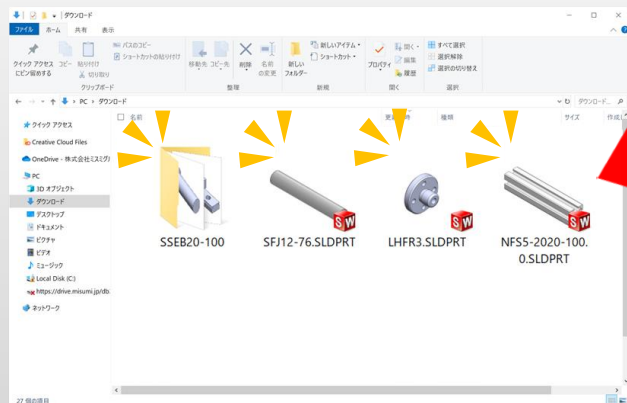
CADデータ入手可否を即時に判定

RAPID Design 3D-CADデータまとめてダウンロード

ダウンロード先: C:\MiSUMI RAPID Design\Components\SW\model

No	型番	ステータス	保存ファイル名
1	SFJ12-76	OK	SFJ12-76.SLDPRT
2	SSEB20-100	OK	SSEB20-100.SLDASM
3	LHFR3	OK	LHFR3.SLDPRT
4	NFS5-2020-1000	OK	NFS5-2020-1000.SLDPRT
5			
6			
7			
8			
9			
10			

型番チェック [CADデータダウンロード](#)



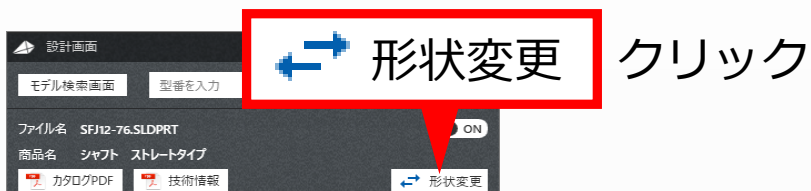
指定したフォルダにまとめてダウンロード

形状変更機能

仕様変更時、再インポートせずに商品の置き換え可能

レコメンド機能

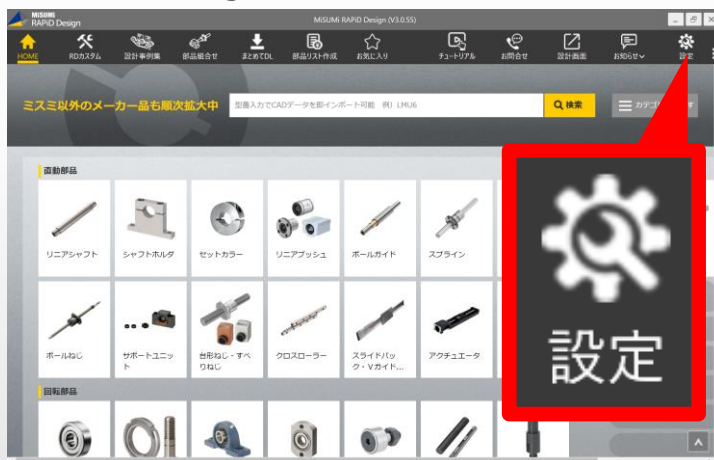
よく一緒に使われている商品を表示



RAPiD Designトップページ右上の  から設定ページを開きます。

プロキシサーバーをご使用の場合は、「システム設定」タブ内の設定画面で事前準備で控えたプロキシ設定をお願いいたします。

RAPiD Designトップページ



システム設定タブ



【通信設定】 外部との通信に制限をかけている場合は、以下、2つのドメインにアクセスできるように設定して下さい。

https://*.misumi-ec.com/

http://*.misumi-ec.com/