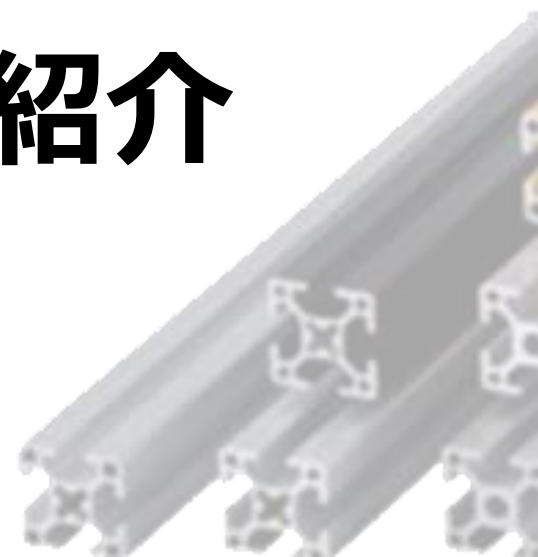


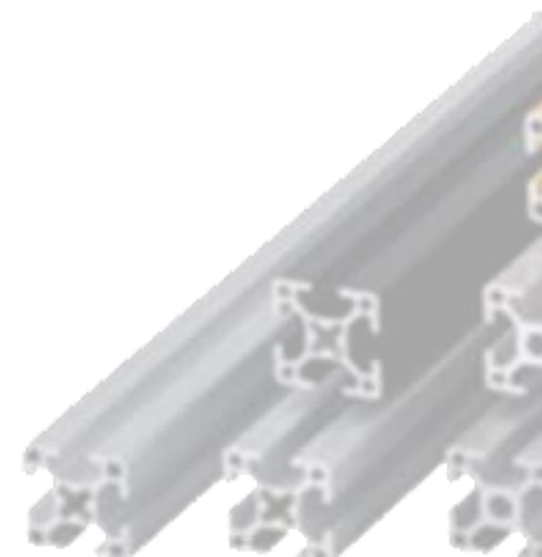
30選

設計事例別に見た
筐体参考価格をご紹介します



目次

・はじめに	2P
・おすすめ品	3P
・作業台	4P
・収納棚/台	5P
・パーテーション	6P
・台車	6P
・踏み台	7P
・作業ブース	7P
・その他	8P

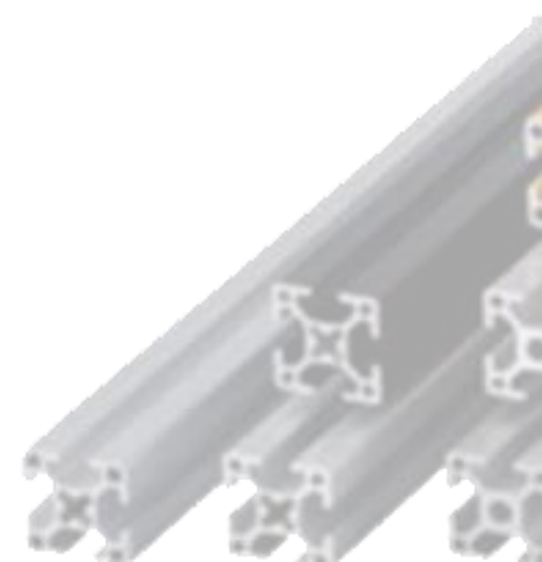


はじめに

筐体を作る際、どのような構成でどのくらいの費用、期間がかかるのか分からない、という方も多いのではないのでしょうか。

そこで今回は設計事例別に見た筐体参考価格をまとめてご紹介します。

これから作ってみたいとお考えの方はぜひ参考にしてみてくださいはいかがでしょうか。



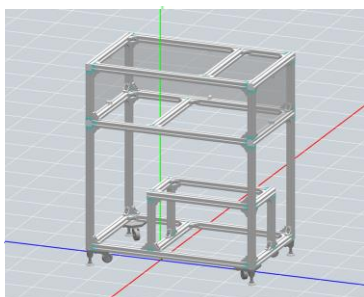
架台

■用途

レーザーマーカの架台に使用

■導入背景

新規設備導入により、必要になったため利用
すぐに見積と納期を一瞬で確認できるのが非常に便利だった



	ご注文/1個	ご注文/5個	ご注文/10個
総計	121,691円	596,455円	1,192,910円
部材費	82,361円	411,805円	823,610円
組立費	33,000円	153,000円	306,000円
運送費	6,330円	31,650円	63,300円
出荷まで	8日	14日	21日

外観寸法: W1050×D650×H1225 (mm)

設計時間: 240分

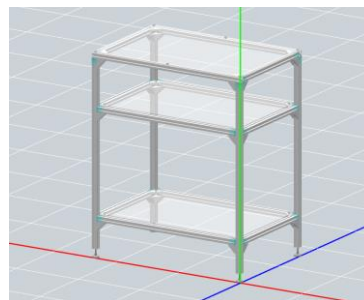
収納棚・台

■用途

現場の収納棚に使用

■導入背景

生産ラインの組み換えにより利用していた収納棚のサイズが合わなくなったため利用
普段設計をしたことない人でも簡単に筐体設計を行えるのが良かった



	ご注文/1個	ご注文/5個	ご注文/10個
総計	48,006円	235,765円	465,560円
部材費	20,676円	99,115円	192,260円
組立費	21,000円	105,000円	210,000円
運送費	6,330円	31,650円	63,300円
出荷まで	7日	11日	16日

外観寸法: W500×D380×H700 (mm)

設計時間: 30分

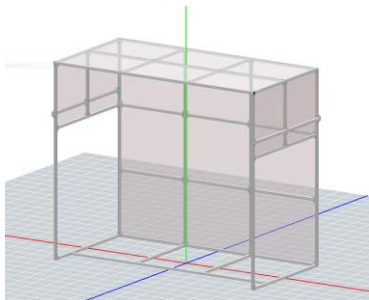
安全柵

■用途

クリーンルーム用のパーテーションブースに使用

■導入背景

複数台必要になったため、組立までまとめて注文
大きさもあり歪みを気にしていたが品質が高く大変満足している



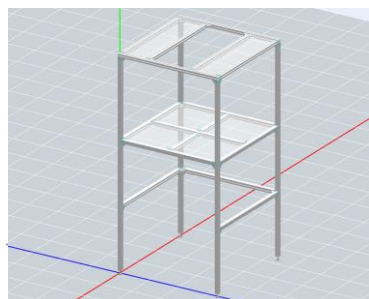
	ご注文/1個	ご注文/5個	ご注文/10個
総計	384,348円	1,725,315円	3,410,070円
部材費	259,048円	1,195,715円	2,353,870円
組立費	93,000円	465,000円	927,000円
運送費	32,300円	64,600円	129,200円
出荷まで	11日	31日	58日

外観寸法: W3520×D1800×H3040 (mm)

設計時間: 120分

作業台

用途：作業台

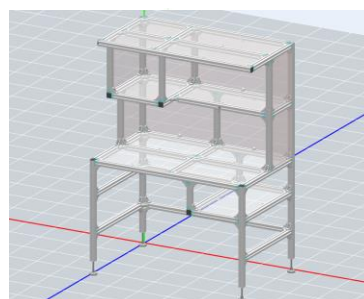


外観寸法：W860×D860×H1731.5 (mm)

	ご注文/1個	ご注文/5個	ご注文/10個
総計	134,325円	605,375円	1,144,900円
部材費	85,925円	421,175円	800,900円
組立費	24,000円	111,000円	222,000円
運送費	24,400円	73,200円	122,000円
出荷まで	7日	11日	17日

設計時間：60分

用途：作業台

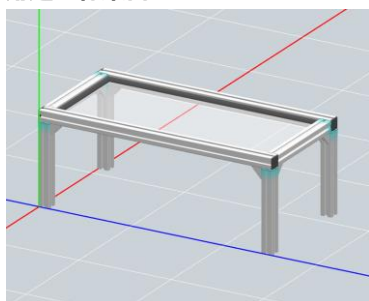


外観寸法：W1300×D800×H1808 (mm)

	ご注文/1個	ご注文/5個	ご注文/10個
総計	243,589円	1,103,465円	2,155,620円
部材費	159,189円	760,665円	1,470,020円
組立費	60,000円	294,000円	588,000円
運送費	24,400円	48,800円	97,600円
出荷まで	9日	20日	36日

設計時間：60分

用途：作業台

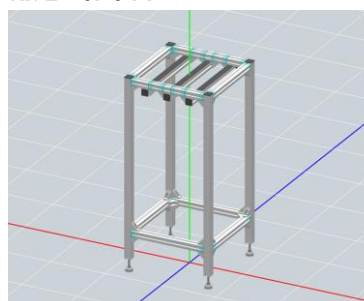


外観寸法：W634×D310×H245 (mm)

	ご注文/1個	ご注文/5個	ご注文/10個
総計	28,762円	143,810円	284,620円
部材費	16,432円	82,160円	164,320円
組立費	6,000円	30,000円	57,000円
運送費	6,330円	31,650円	63,300円
出荷まで	6日	7日	8日

設計時間：15分

用途：作業台

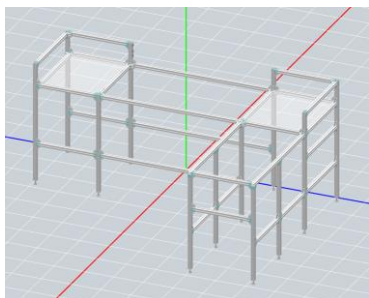


外観寸法：W390×D390×H855 (mm)

	ご注文/1個	ご注文/5個	ご注文/10個
総計	47,029円	235,145円	470,290円
部材費	25,699円	128,495円	256,990円
組立費	15,000円	75,000円	150,000円
運送費	6,330円	31,650円	63,300円
出荷まで	6日	9日	13日

設計時間：60分

用途：作業台

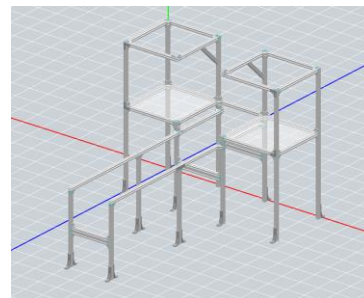


外観寸法：W2290×D1660×H1000 (mm)

	ご注文/1個	ご注文/5個	ご注文/10個
総計	140,916円	652,780円	1,278,160円
部材費	65,516円	327,580円	655,160円
組立費	51,000円	252,000円	501,000円
運送費	24,400円	73,200円	122,000円
出荷まで	9日	18日	30日

設計時間：60分

用途：作業台



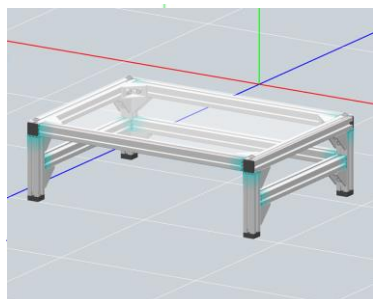
外観寸法：W2120×D2700×H1800 (mm)

	ご注文/1個	ご注文/5個	ご注文/10個
総計	221,012円	1,005,160円	2,007,320円
部材費	131,712円	658,560円	1,317,120円
組立費	57,000円	282,000円	561,000円
運送費	32,300円	64,600円	129,200円
出荷まで	9日	20日	33日

設計時間：90分

作業台

用途：PC作業台

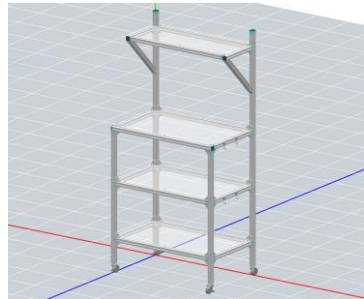


	ご注文/1個	ご注文/5個	ご注文/10個
総計	31,234円	144,170円	288,340円
部材費	9,904円	49,520円	99,040円
組立費	15,000円	63,000円	126,000円
運送費	6,330円	31,650円	63,300円
出荷まで	7日	9日	12日

外観寸法：W420×D295×H117.5 (mm)

設計時間：5分

用途：作業台



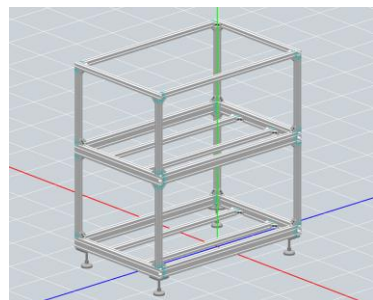
	ご注文/1個	ご注文/5個	ご注文/10個
総計	104,304円	445,320円	866,240円
部材費	52,904円	264,520円	529,040円
組立費	27,000円	132,000円	264,000円
運送費	24,400円	48,800円	73,200円
出荷まで	8日	13日	19日

外観寸法：W800×D500×H1600 (mm)

設計時間：60分

収納棚・台

用途：ラック

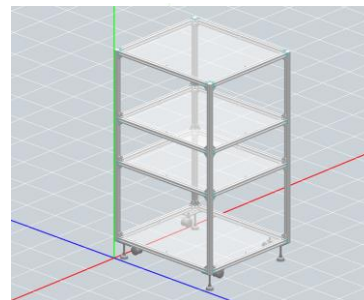


	ご注文/1個	ご注文/5個	ご注文/10個
総計	68,174円	328,870円	654,740円
部材費	34,844円	174,220円	348,440円
組立費	27,000円	123,000円	243,000円
運送費	6,330円	31,650円	63,300円
出荷まで	6日	10日	16日

外観寸法：W1000×D650×H1125 (mm)

設計時間：20分

用途：ラック

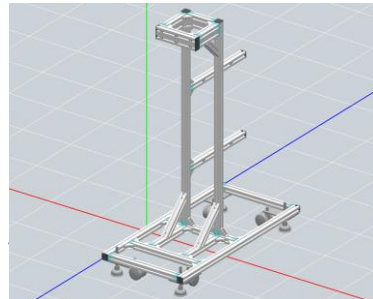


	ご注文/1個	ご注文/5個	ご注文/10個
総計	135,316円	597,380円	1,194,760円
部材費	80,916円	404,580円	809,160円
組立費	30,000円	144,000円	288,000円
運送費	24,400円	48,800円	97,600円
出荷まで	8日	13日	20日

外観寸法：W750×D840×H1442 (mm)

設計時間：60分

用途：収納台

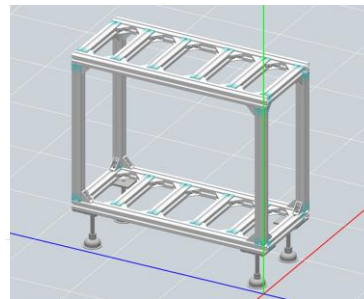


	ご注文/1個	ご注文/5個	ご注文/10個
総計	58,566円	280,080円	557,460円
部材費	31,236円	146,430円	290,160円
組立費	21,000円	102,000円	204,000円
運送費	6,330円	31,650円	63,300円
出荷まで	7日	11日	16日

外観寸法：W420×D850×H1100 (mm)

設計時間：30分

用途：収納棚



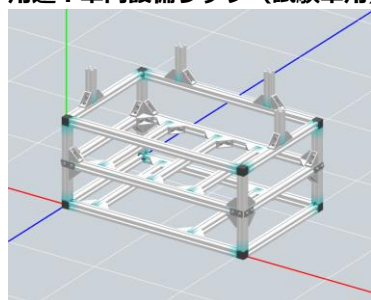
	ご注文/1個	ご注文/5個	ご注文/10個
総計	51,590円	246,330円	492,660円
部材費	21,260円	100,680円	201,360円
組立費	24,000円	114,000円	228,000円
運送費	6,330円	31,650円	63,300円
出荷まで	6日	10日	16日

外観寸法：W630×D280×H625 (mm)

設計時間：30分

収納棚・台

用途：車内設備ラック（試験車用）



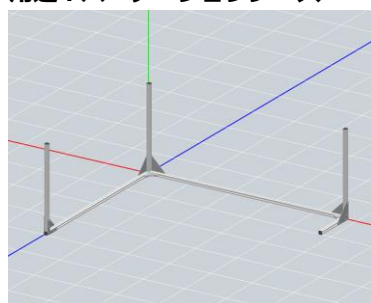
	ご注文/1個	ご注文/5個	ご注文/10個
総計	56,032円	268,650円	535,200円
部材費	22,702円	111,000円	219,900円
組立費	27,000円	126,000円	252,000円
運送費	6,330円	31,650円	63,300円
出荷まで	7日	11日	17日

外觀寸法：W525×D340×H332 (mm)

設計時間：90分

パーテーション

用途：パーテーションブース

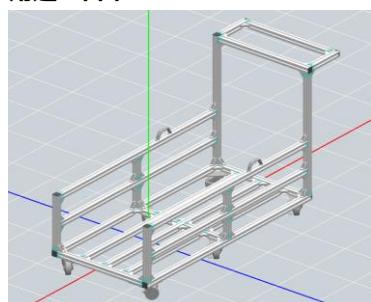


	ご注文/1個	ご注文/5個	ご注文/10個
総計	23,433円	108,840円	216,540円
部材費	8,103円	38,190円	75,240円
組立費	9,000円	39,000円	78,000円
運送費	6,330円	31,650円	63,300円
出荷まで	5日	6日	8日

外觀寸法：W1204.6×D1004.8×H502.5 (mm)

設計時間：60分

用途：台車

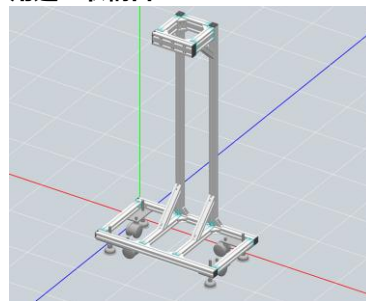


	ご注文/1個	ご注文/5個	ご注文/10個
総計	102,810円	411,740円	786,460円
部材費	45,410円	206,940円	401,260円
組立費	33,000円	156,000円	312,000円
運送費	24,400円	48,800円	73,200円
出荷まで	6日	12日	19日

外觀寸法：W560×D1200×H765 (mm)

設計時間：60分

用途：収納台



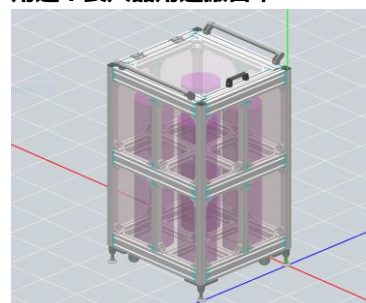
	ご注文/1個	ご注文/5個	ご注文/10個
総計	51,464円	237,460円	471,800円
部材費	27,134円	127,810円	252,500円
組立費	18,000円	78,000円	156,000円
運送費	6,330円	31,650円	63,300円
出荷まで	7日	10日	14日

外觀寸法：W500×D350×H1100 (mm)

設計時間：360分

台車

用途：長尺品用運搬台車

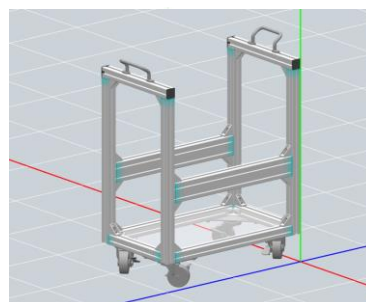


	ご注文/1個	ご注文/5個	ご注文/10個
総計	209,744円	1,000,925円	1,959,020円
部材費	148,894円	708,675円	1,374,520円
組立費	54,000円	258,000円	516,000円
運送費	6,850円	34,250円	68,500円
出荷まで	9日	21日	38日

外觀寸法：W680×D640×H1095 (mm)

設計時間：60分

用途：長尺品用運搬台車



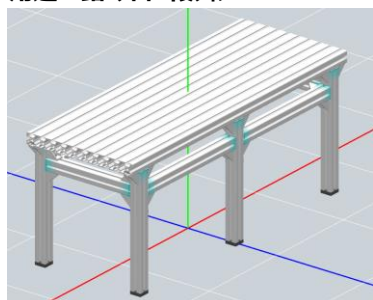
	ご注文/1個	ご注文/5個	ご注文/10個
総計	43,276円	202,140円	394,940円
部材費	21,946円	104,490円	202,640円
組立費	15,000円	66,000円	129,000円
運送費	6,330円	31,650円	63,300円
出荷まで	9日	12日	15日

外觀寸法：W300×D530×H600 (mm)

設計時間：30分

踏み台

用途：踏み台1段47°

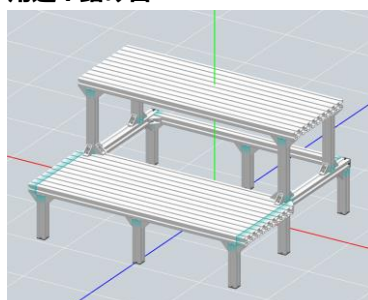


	ご注文/1個	ご注文/5個	ご注文/10個
総計	36,580円	167,140円	327,380円
部材費	15,250円	69,490円	135,080円
組立費	15,000円	66,000円	129,000円
運送費	6,330円	31,650円	63,300円
出荷まで	5日	8日	11日

外観寸法：W300×D800×H338 (mm)

設計時間：20分

用途：踏み台



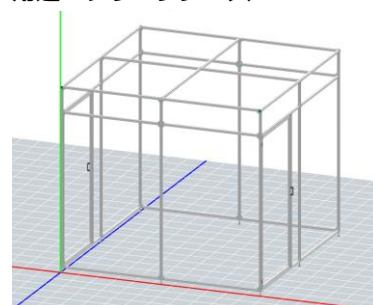
	ご注文/1個	ご注文/5個	ご注文/10個
総計	48,325円	228,650円	451,430円
部材費	23,995円	110,000円	217,130円
組立費	18,000円	87,000円	171,000円
運送費	6,330円	31,650円	63,300円
出荷まで	5日	9日	13日

外観寸法：W800×D690×H433 (mm)

設計時間：60分

作業ブース

用途：クリーンブース

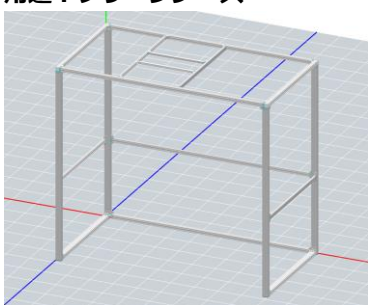


	ご注文/1個	ご注文/5個	ご注文/10個
総計	176,396円	773,130円	1,494,380円
部材費	87,096円	403,230円	786,880円
組立費	57,000円	273,000円	546,000円
運送費	32,300円	96,900円	161,500円
出荷まで	8日	18日	31日

外観寸法：W2710×D2710×H2710 (mm)

設計時間：120分

用途：クリーンブース



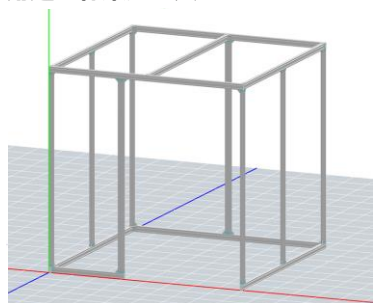
	ご注文/1個	ご注文/5個	ご注文/10個
総計	105,216円	450,460円	873,640円
部材費	50,816円	239,260円	475,640円
組立費	30,000円	138,000円	276,000円
運送費	24,400円	73,200円	122,000円
出荷まで	6日	11日	18日

外観寸法：W2260×D1200×H2043 (mm)

設計時間：240分

その他

用途：作業ブース

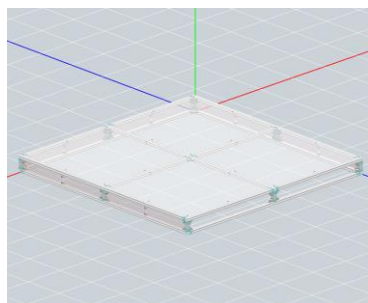


	ご注文/1個	ご注文/5個	ご注文/10個
総計	107,612円	509,770円	993,740円
部材費	59,212円	276,770円	527,740円
組立費	24,000円	111,000円	222,000円
運送費	24,400円	122,000円	244,000円
出荷まで	6日	10日	15日

外観寸法：W2000×D2006×H2000 (mm)

設計時間：120分

用途：設備安全カバー



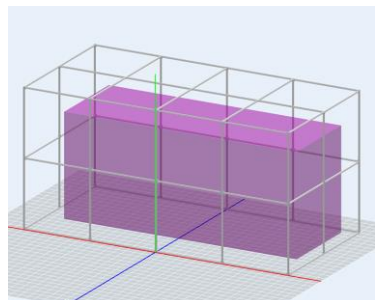
	ご注文/1個	ご注文/5個	ご注文/10個
総計	119,398円	470,290円	897,020円
部材費	61,998円	289,890円	563,620円
組立費	33,000円	156,000円	309,000円
運送費	24,400円	24,400円	24,400円
出荷まで	8日	16日	28日

外観寸法：W1360×D1360×H100 (mm)

設計時間：120分

その他

用途：恒温室

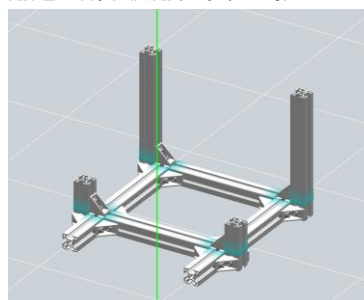


外観寸法：W8000×D4000×H4000 (mm)

	ご注文/1個	ご注文/5個	ご注文/10個
総計	400,002円	1,907,910円	3,712,820円
部材費	244,702円	1,131,410円	2,162,820円
組立費	123,000円	615,000円	1,227,000円
運送費	32,300円	161,500円	323,000円
出荷まで	10日	34日	63日

設計時間：90分

用途：成形機用チャック板

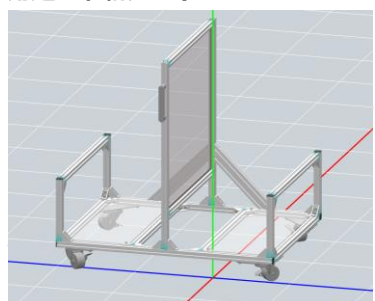


外観寸法：W336×D334×H240 (mm)

	ご注文/1個	ご注文/5個	ご注文/10個
総計	19,850円	89,690円	175,900円
部材費	4,520円	22,040円	43,600円
組立費	9,000円	36,000円	69,000円
運送費	6,330円	31,650円	63,300円
出荷まで	5日	6日	8日

設計時間：15分

用途：収納カート



外観寸法：W700×D540×H620 (mm)

	ご注文/1個	ご注文/5個	ご注文/10個
総計	56,607円	272,075円	534,290円
部材費	32,277円	153,425円	296,990円
組立費	18,000円	87,000円	174,000円
運送費	6,330円	31,650円	63,300円
出荷まで	9日	13日	17日

設計時間：30分