

スペースシア株式会社

大阪支店 〒520-3252 滋賀県湖南市岩根1266 TEL:0748-72-8143
 東京支店 〒340-0834 埼玉県八潮市大曾根1407 TEL:048-994-5630
 九州営業所 〒811-0214 福岡県福岡市東区和白東1-15-30 TEL:092-605-6104

棚受け金具ロング（JB-311/JB-311N）の仕様変更のご案内

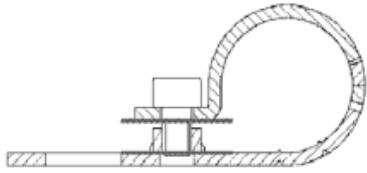
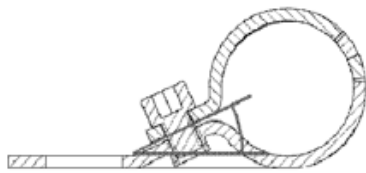
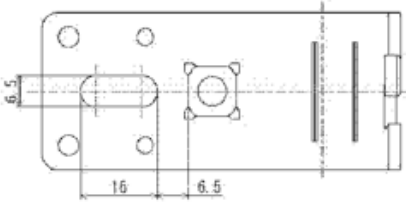
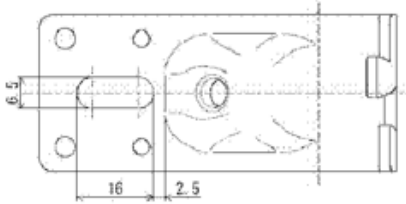
拝啓 貴社ますますご盛栄のこととお慶び申し上げます。
 平素は格別のご高配を賜り、厚くお礼申し上げます。
 さて、この度棚受け金具ロング（JB-311/JB-311N）につきまして一部仕様変更をさせて頂く事となりましたので、下記ご案内をさせていただきます。
 何卒、ご理解賜ります様お願い申し上げます。

敬具

記

- 1. 対象商品 棚受け金具ロング（JB-311/JB-311N）
- 2. 実施時期 2023年 4月1日出荷分より（順次）
 （現行品の在庫状況により前後する場合がございます。）
- 3. 変更内容 メネジ部分を溶接ナットからパーリングナットへ変更。
 （現行品と仕様変更品とでの構成部品の共用は不可となります。）



	現行品	仕様変更品
外観		
	仕様変更に伴い、ボルトナット部に角度が付きます。	
長孔 ナット寸法		
	仕様変更に伴い、長孔からナットまでの有効距離が短くなります。 各孔位置と大きさに変更はございません。	

以上