

2022年11月24日  
オリエンタルモーター株式会社

5GE、GU、GCH ギヤヘッドの外観変更について(お知らせ)

拝啓 貴社益々ご清栄のこととお慶び申し上げます。

日頃は、オリエンタルモーター商品の拡販にご尽力を賜り、誠にありがとうございます。

早速ですが、下記商品の設計変更を実施致します。ご確認の程よろしくお願い致します

敬 具

記

1. 対象製品 GE、GU、GCHギヤヘッド

商品品番					
5GE3S	5GE15S	5GU3KB	5GU15KB	5GCH3KB	5GCH15KB
5GE3.6S	5GE18S	5GU3.6KB	5GU18KB	5GCH3.6KB	5GCH18KB
5GE5S	5GE25S	5GU5KB	5GU25KB	5GCH5KB	5GCH25KB
5GE6S	5GE30S	5GU6KB	5GU30KB	5GCH6KB	5GCH30KB
5GE7.5S	5GE36S	5GU7.5KB	5GU36KB	5GCH7.5KB	5GCH36KB
5GE9S	5GE50S	5GU9KB	5GU50KB	5GCH9KB	5GCH50KB
5GE12.5S	5GE60S	5GU12.5KB	5GU60KB	5GCH12.5KB	5GCH60KB

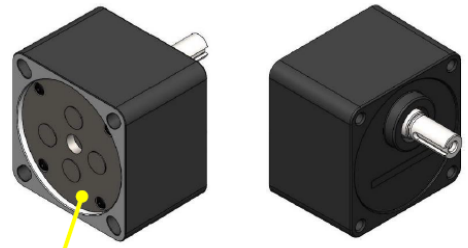
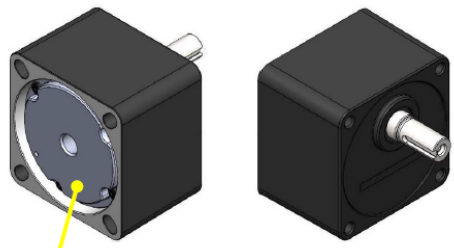
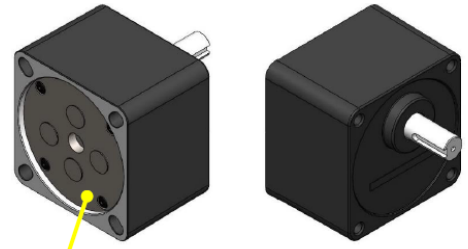
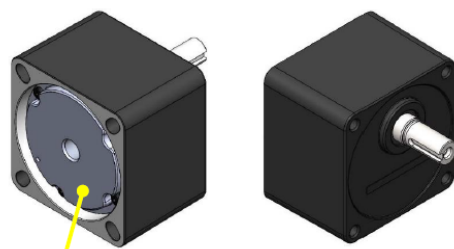
2. 変更内容 以下の外観変更を行います。

- ①ギヤケースボス高さ変更(7mm→3mm)
- ②ギヤシャフト段付き化+先端タップ加工追加
- ③ギヤ側板形状変更
- ④組付けねじ変更

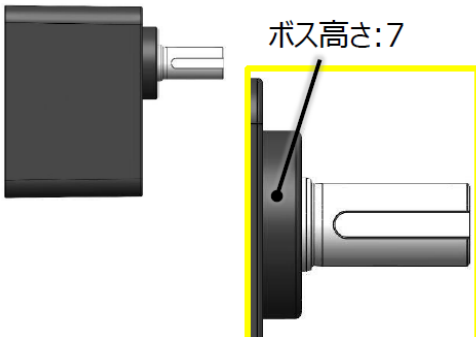
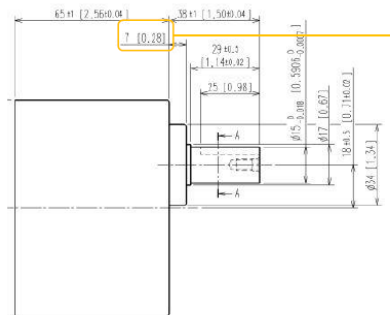
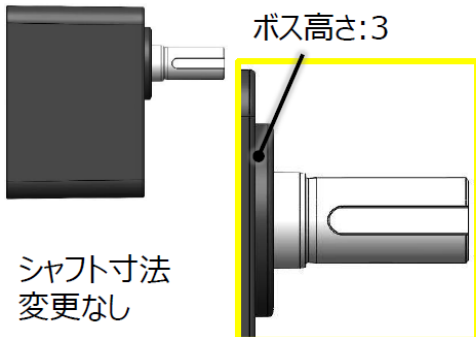
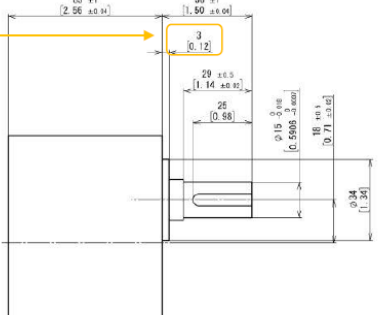
※詳細は添付の変更内容詳細をご確認ください。

3. 変更時期 2023年7月以降 生産分より在庫なくなり次第切替え実施

# ギヤヘッド変更内容（対象減速比:3~60）

	現行品	設計変更後
変更内容① ギヤヘッド 外観変更 フランジ変更 5GE□S(A)	 <p>ギヤフランジ材質：鉄</p>	 <p>ギヤフランジ材質：アルミ ※外観が変わります</p>
変更内容① ギヤヘッド 外観変更 フランジ変更 5GU□KB(A) 5GCH□KB 5GE□KBF	 <p>ギヤフランジ材質：鉄</p>	 <p>ギヤフランジ材質：アルミ ※外観が変わります</p>

# ギヤヘッド変更内容（5GE□S）

	現行品	設計変更後
変更内容② ギヤケース ボス高さ変更	 <p>ボス高さ:7</p> 	 <p>ボス高さ:3</p> <p>シャフト寸法 変更なし</p> 

# ギヤヘッド変更内容(5GU□KB/5GCH□KB/5GE□KBF)

	現行品	設計変更後
<p>変更内容② ギヤケース ボス高さ変更</p>	<p>ボス高さ:7</p>	<p>ボス高さ:3</p> <p>シャフト形状が ストレートから 段付に変更 先端タップ追加</p>

# ギヤヘッド変更内容 (5GE□SA) インチ仕様

	現行品	設計変更後
<p>変更内容② ギヤケース ボス高さ変更</p>	<p>ボス高さ:7</p>	<p>ボス高さ:3</p> <p>シャフト寸法 変更なし</p>

# ギヤヘッド変更内容 (5GU□KA) インチ仕様

	現行品	設計変更後
<p>変更内容② ギヤケース ボス高さ変更</p>	<p>ボス高さ:7</p>	<p>ボス高さ:3</p> <p>シャフト形状が ストレートから 段付に変更 先端タップ追加</p>

# ギヤヘッド変更内容 (5GE/5GU/5GCHギヤ)

	現行品	設計変更後
<p>変更内容③ ギヤフランジ 組付ねじ変更</p>		<p>または</p>