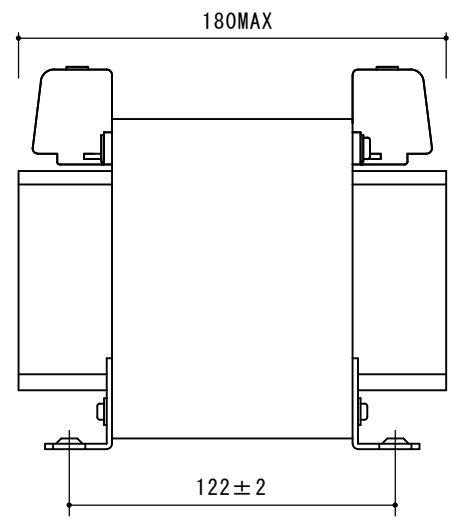
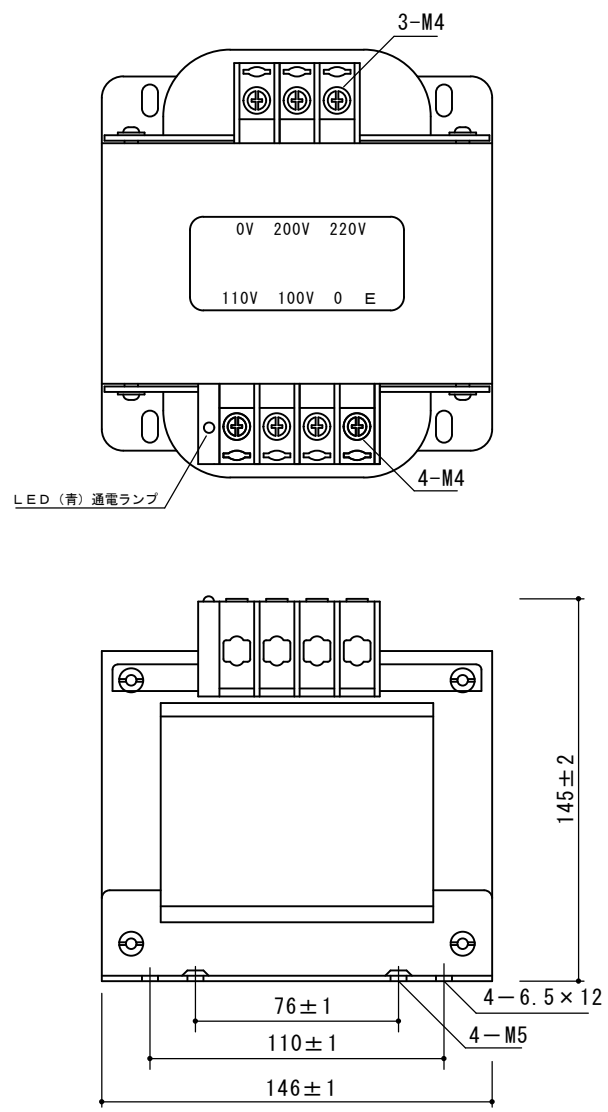
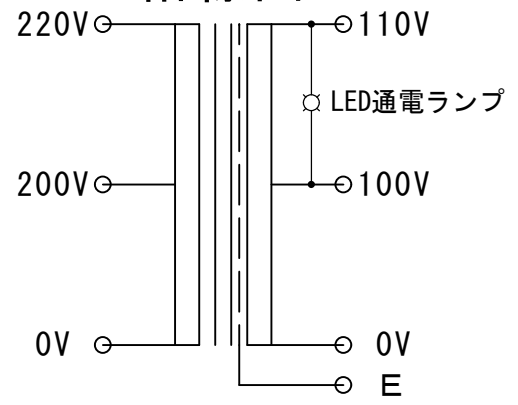


| SPECIFICATION 仕様  |                              |
|---|------------------------------|
| Method 方式   | 乾式・自冷 AN                     |
| CAP. 容量   | 1 kVA                        |
| PHASE 相数  | 1 Ph                         |
| FREQUENCY 周波数   | 50/60 Hz                     |
| P VOLTAGE 1次電圧  | 200-220V                     |
| S VOLTAGE 2次電圧  | 100-110V                     |
| S CURRENT 2次電流  | 10.0A 9.1A                   |
| CIRCUIT 結線  |                              |
| INSULATION 絶縁種類   | CLASS E                      |
| RATED TIME 定格   | CONT.                        |
| Insulated Resistance 絶縁抵抗   | 100MΩ                        |
| WITHSTAND VOLTAGE 絶縁耐圧  | P AC 2kV/min<br>S AC 2kV/min |
| <small>お取り扱いの際には落下させたり傷をつけない様、充分ご注意ください。故障の原因になります。<br/>Please handle with care.<br/>It will be a cause of damage, if it is dropped or roughly handled.</small> |                              |

### 結線図



| 発行年月日                                   | 縮尺     | 型式        | 種類         | 重量                |
|---|--------|-----------|------------|-------------------|
| H26.06.16                               | A3 1/2 | SC21-1KEL | 単相複巻乾式トランス | 約12.2kg           |
| SWALLOW ELECTRIC CO.,LTD.<br>スワロー電機株式会社 | 承認     | 製図        | S. U       | サイズ 440-90B<br>図番 |