

製品仕様書

品名 RICOH_iFシリーズ : iF1401N

仕様書番号 iF1401N-A-003

発行日 2024 年 10 月 22 日

リコーインダストリアルソリューションズ株式会社

目次

・変更履歴..... 1 / 1

・かならずお読み下さい..... 1 / 2 ~ 2 / 2

◆共通部仕様

1. 製品仕様

注意事項..... 1 / 6 ~ 6 / 6

ハードウェア仕様..... 1 ~ 2 5 ~ 2 5 / 2 5

ソフトウェア仕様..... 1 ~ 2 1 ~ 2 1 / 2 1

ライセンス情報..... 1 / 4 ~ 4 / 4

外装・包装仕様..... 1 ~ 1 3 ~ 1 3 / 1 3

2. 検査仕様..... 1 / 1 ~ 1 / 1

変更履歴

管理番号：iF1401N-A-**

管理番号	変更項目・内容	客先要求	リコ-要求	依頼文書	発行日	適用時期
01	新規作成	—	○	—	2023/4/11	
02	■ソフトウェア編 *2.1: BIOS Versionを1.04に変更 *表2-1/2.3.1.4 / 2.3.1.6: EIST/RTC Wakeのメニュー追加 *2.1: サポートOSにWin10 2021 LTSCを追加	—	○	—	2024/5/30	
03	■ソフトウェア編 *2.1: BIOS Versionを1.05に変更 *2.3.1.2: South Cluster Configurationの説明文修正 ■OSS(オープンソースソフトウェア)ライセンス情報の追加	—	○	—	2024/10/22	

お客様各位

リコーインダストリアルソリューションズ株式会社

必ずお読みください

このたびは、弊社組込みユニットのご検討をいただきましてありがとうございます。
お客様での評価及び採用に先立ち、事前に確認いただきたい点につきましてご案内させていただきます。ご一読いただきご理解いただいた上でご使用ください。

－ 記 －

1. 使用用途の制限

- ・弊社の製品は、一般的な組込み用途に使用されることを意図して設計されており、高度な信頼性が求められ、その故障または誤動作が直接人命に影響したり、人体に危害を及ぼす恐れのある用途、あるいは社会的に甚大な損失を与える恐れのある用途（軍事、原子力、航空宇宙、航空交通管制、発電プラント、交通輸送運行管理、生命維持装置など）には使用しないでください。
- ・高度管理医療機器に使用をお考えのお客様は、事前に弊社営業までご相談願います。
- ・弊社の製品は、一般的なコンシューマ向けパーソナルコンピュータとして使用されることを想定しておりません。

2. 免責事項

- ・弊社製品の使用、または使用不能に起因して生ずる逸失利益を含む如何なる直接または間接の損害について、弊社では一切責任を負いかねます。但し、万一製品に瑕疵があった場合は納入後無償保証期間内に於いて弊社の負担で交換・修理を実施いたしますが補償の範囲は如何なる場合も、該当製品の売買相当額を超えることはありません。予めご了承ください。

3. 注意事項

- ・硫化水素、亜硫酸、塩素、アンモニア、硫黄などの腐食性雰囲気中では使用しないでください。故障の原因となります。
- ・塩害が懸念される地域または用途には使用しないでください。故障の原因となります。
- ・温度変化の激しい環境では使用しないでください。故障の原因となります。
- ・極端な高気圧、または低気圧環境で使用されることを意図しておりません。故障の原

因となりますので、使用をお考えのお客様は事前に充分評価してください。

- ・製品の改造・分解・修理を行わないでください。保証、保守サービスを受けられなくなります。
- ・お客様にて追加・増設されるハードウェア、ソフトウェアに起因するトラブルについては、弊社では責任を負いかねます。
- ・必ずお客様の最終製品に搭載された状態で評価をしてください。
- ・その他、詳細については仕様書に記載された条件または用法を遵守の上、保証範囲内で使用してください。
- ・弊社の製品及び技術が、『外国為替及び外国貿易法』の規定により規制貨物（または役務）に該当する場合、輸出または日本国外に持ち出すときは、同法に基づき日本政府の許可が必要です。

以上

1. 製品仕様(注意事項編)

本仕様は、RICOH_iFシリーズ : iF1401N の製品仕様です。
製品使用上の注意事項について定義するものです。

目次

1. 適用範囲.....	2
1.1. リコー適用機種.....	2
2. 販売制約条件.....	2
3. 設置条件.....	3
3.1. 設置方向.....	3
3.2. 設置場所.....	3
4. 使用上の注意事項.....	5
5. 安全上の注意事項.....	6

1. 適用範囲

本編は下記製品の使用上の注意事項を定義するものです。

1.1. リコー適用機種

機種コード	モデル名
R068-06	RICOH iF1401N

2. 販売制約条件

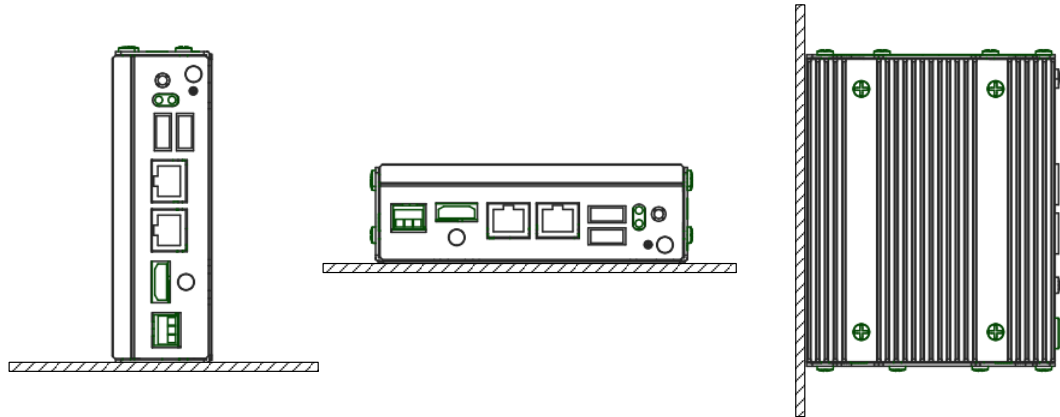
- 弊社出荷先 日本国内指定納品場所

※ お客様最終製品において、各仕向地の法規制に対応願います。

3. 設置条件

3.1. 設置方向

3 方向可、ただし振動、衝撃仕様は以下の設置方法による。



接地面

※ブラケットは弊社設計物、DIN レールアダプタはタカチ電機工業製 CKD-80 を使用

図 3-1 設置例

3.2. 設置場所

使用条件を満足する場所に設置してください。特に下記に関して注意をお願いします。

- 周囲温度が使用条件の使用周囲温度の範囲内であること。また、周囲壁面の温度が使用条件の使用周囲温度の範囲内であること。
- 周囲に十分な空間を設けること。
- 固定設置する場合は、固定面の表面温度が使用条件の使用周囲温度の範囲内であること。
- DC 電源コードやケーブル類に屈曲ストレス、コネクタへのストレスがかからないようにすること。

*参考として、周囲壁面などとの間に最低限必要となる空間の目安をします。ただし、この数値であれば必ず設置条件を満たすということではありません。上記に記載された注意事項が優先します。

ヒートシンク面	150mm 以上
ヒートシンク面以外	100mm 以上

下記の様な場所には設置しないでください。また保管も避けてください。

- 直射日光の当たる場所
- 温度変化、湿度変化の著しい場所
- 振動や衝撃の加わる場所
- 油が飛散している場所
- 薬品が飛散している場所
- 発熱器や発熱体の近く
- 火気の近く
- 加湿器の近く
- 腐食性気体、揮発性気体がある場所
- 塩害の恐れがある場所
- 水や洗剤などの液体がかかる可能性がある場所
- 強い磁界、電波を発生する機器の近く
- その他特殊な環境

4. 使用上の注意事項

- 搭載されている各種インターフェイスに関しては、お客様が接続される全ての周辺機器が正常に動作することを保証するものではありません。
- 周辺機器のインターフェイスコネクタは、本システムおよび周辺機器に電源を供給する前に接続してください。
- 誤動作異常時対応としてのパワーボタンオーバーライドによる強制パワーオフ、リセット、Ctrl+Alt+Delete、電源入力切断を行った場合には、データの保存・保護ができない可能性があります。
- 誤動作や故障により、記録内容が変化・消失する可能性があります。
- 設置時は電源端子 FGND 接続を確実に取ってください。接続していない場合、EMC 性能が低下することがあります。
- 輸送、保管、設置、稼働等全ての状態において、急激な温湿度変化が無いようにしてください。保管温湿度範囲内でも急激な温湿度変化があった場合には、本機器に結露を発生させ、筐体に変色などの外観影響を与えたり、その他故障の原因となります。結露による不具合は保証いたしかねます。
- 高度な安全性・信頼性が要求され、その故障または誤動作が直接人命に係わる用途、人体に危害を及ぼす恐れのある用途、社会的に甚大な損失を与える恐れのある特殊用途（軍事、原子力、航空宇宙、航空交通管制、発電プラント、交通輸送運行管理、医療機器、生命維持装置など）に適用されることを意図されておりません。また、本システムの誤動作、故障により、データ損失、金銭的損失、人身事故、火災事故、社会的な損害などが生じても、弊社ではいかなる責任も負いかねます。設備や機器、制御システムなどにおいて、冗長設計、火災延焼対策設計、誤動作防止設計など安全設計に万全を期されますよう、お願いいたします。

5. 安全上の注意事項

- 本体を分解しないでください。誤動作や動作不良の原因となります。
- 銘板に表示された電源電圧以外の電圧で使用しないでください。火災や感電の原因になります。
- 電源端子に間違った仕様の電線を挿入しないでください。火災や感電の原因になります。
- 使用する AC/DC 電源は過電流／過電圧保護機能のあるものを使用してください。
- 本製品の筐体は高温になる場合があります。動作時は直接手を触れないようにしてください。火傷の恐れがあります。また筐体にケーブル等が直接触れないよう設置してください。
- 同梱品の包装に使用しているポリ袋については、乳幼児への窒息防止の為にサービスマニュアルなどへ下記に類似する内容を記載してください。

注意

この袋を乳幼児の近くに放置しないでください。
口や鼻をふさぎ、窒息するおそれがありますので、ご注意ください。

<注意文の英語>

Caution

Plastic bags can be dangerous, please do not leave near babies and young children.
To avoid the threat of suffocation, please keep away from their nose and mouth.

- 不安定な場所には設置しないでください。
- 大きな衝撃をかけないように注意してください。万一、落としたりして大きな衝撃を与えた場合は通電しないでください。内部が壊れた場合、火災や感電の原因になります。
- 発煙や変な臭いがするなど異常があった場合は、直ちに電源プラグをコンセントから外してください。
- 移動する際は、必ず電源を外したことを確認してください。

1. 製品仕様（ハードウェア編）

本仕様は、RICOH_iFシリーズ：iF1401N のシステム仕様、
ハードウェア仕様、電氣的仕様について定義するものです。

目次

1. 適用範囲	3
1.1. リコー適用機種.....	3
2. ハードウェア仕様	4
2.1. 基本仕様.....	4
2.2. 全体構成.....	5
2.3. ポート配置.....	6
2.4. 機能仕様 (内部デバイス).....	7
2.4.1. 搭載 CPU.....	7
2.4.2. 搭載 Main Memory.....	7
2.4.3. 内蔵 Storage.....	7
2.4.4. リチウム一次電池.....	7
2.5. 機能仕様 (外部インターフェース).....	8
2.5.1. LAN.....	8
2.5.2. USB.....	9
2.5.3. HDMI.....	10
2.5.4. 電源端子.....	11
2.5.5. Extension Unit.....	11
2.5.6. 電源ボタン.....	14
2.5.7. 電源状態 LED/メッセージ LED.....	14
3. 安全性・適合規格	15
3.1. 安全規格.....	15
3.2. 環境規制.....	15
3.3. EMC 規制.....	17
4. 信頼性・寿命	18
4.1. 寿命部品.....	18
4.2. MTBF.....	18
5. 使用条件	19
5.1. 電源条件.....	19
5.1.1. 入力電源電圧.....	19
5.1.2. 入力電流.....	19
5.2. 環境条件.....	19
5.2.1. 使用周囲温度・湿度.....	19
5.2.2. 気圧.....	19
5.2.3. 耐振動・耐衝撃.....	20
5.2.4. 耐外来ノイズ.....	21
5.2.5. 耐粉塵.....	22
5.3. 特記事項.....	23
5.3.1. 電源の接続.....	23
5.3.2. 電源の取り外し.....	24
5.3.3. 底面プレートについて.....	24
5.3.4. 電源端子の FGND について.....	25
5.3.5. パワーオン/オフサイクル.....	25
5.3.6. Self Powered 機器(電源内蔵機器)接続時の制限事項.....	25

5.3.7.	USB デバイスからの起動の制限事項	25
5.3.8.	外部インターフェイス接続	25
5.3.9.	低温/高温環境下のパフォーマンス	25

1. 適用範囲

本編は下記の製品のハードウェア仕様、電氣的仕様を定義するものです。

1.1. リコー適用機種

機種コード	モデル名
R068-06	RICOH iF1401N

※ 本書中で引用した会社名・商品名は、各社の商標または登録商標です。

2. ハードウェア仕様

2.1. 基本仕様

表 2-1 基本仕様

項目	仕様		備考
筐体	本体外形寸法	35(W) x 120(H) x 96(D) mm	突起部、ゴム足含まず
	材質	筐体: アルミ合金 (塗装: 黒)	
		ヒートシンク: アルミ合金 (アルマイト処理: 黒)	
		カバー: 亜鉛メッキ鋼板 (塗装: 黒)	
		IO パネル: ステンレス合金	
質量	600g 以下		
その他	ゴム足有り		
記憶装置	eMMC	容量: 64GB	
CPU	Intel Atom x5-E3930 (1.30GHz)		
メモリ	LPDDR4-2133	容量: 4GB	
外部 I/F	LAN	Gb Ethernet	x2 ポート
	USB	USB3.0	x2 ポート
	Display	HDMI	x1 ポート
	Extension Unit	専用コネクタ	x1 ポート
LED 表示	電源状態 LED (緑)		
	メッセージ LED (赤)		
電源端子	スプリング接続式端子台		
同梱品	ゴム足 4 個		
	クイックスタートガイド 1 部		
ソフトウェア	なし		

2.2. 全体構成

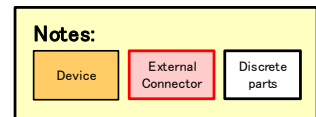
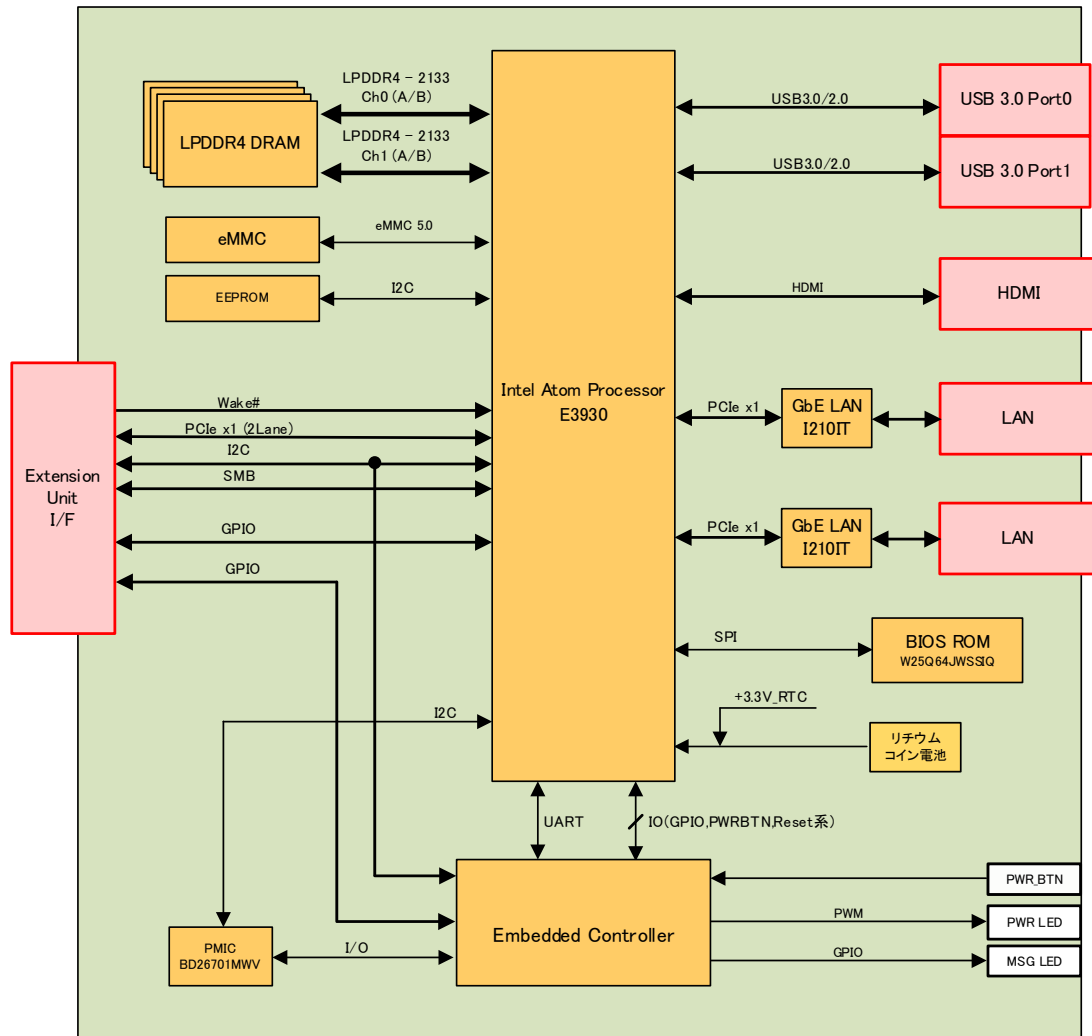


図 2-1 コントローラ全体ブロック図

2.3. ポート配置

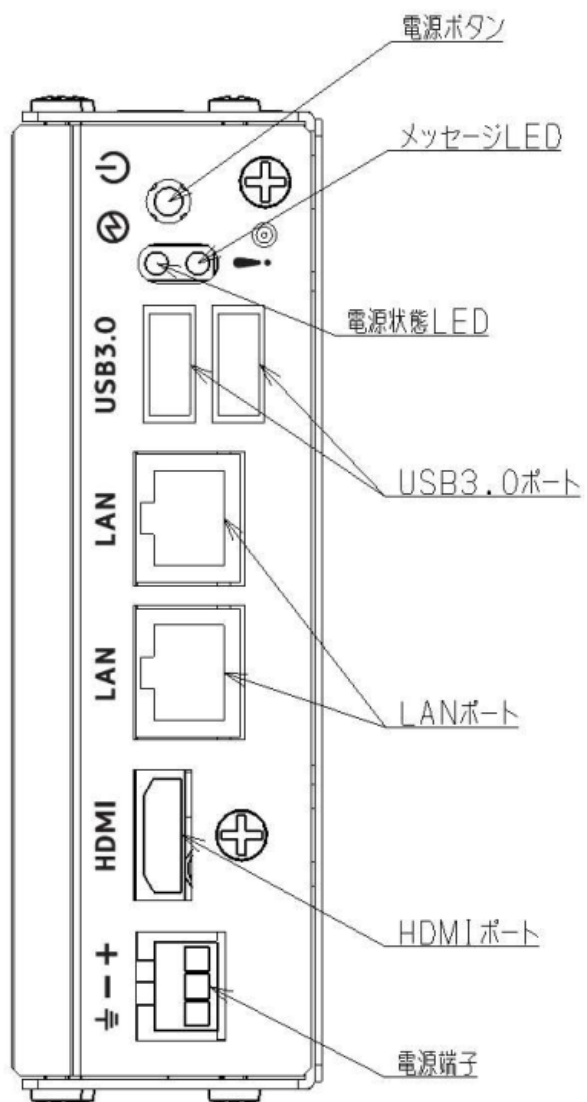


図 2-2 ポート配置図

2.4. 機能仕様（内部デバイス）

2.4.1. 搭載 CPU

品名	Intel Atom x5-E3930
メーカー	Intel
動作周波数	1.3GHz
Last Level Cache	2MB
数量	1

2.4.2. 搭載 Main Memory

容量	4GB
動作速度	LPDDR4-2133
ECC	なし

2.4.3. 内蔵 Storage

容量	64GB
メモリ・タイプ	TLC
インターフェイス	eMMC

2.4.4. リチウム一次電池

公称電圧	+3.0V
公称容量	550mAh
適合安全規格	UL1642 (UL File No. MH12210, Category :BBCV2)

2.5. 機能仕様（外部インターフェース）

2.5.1. LAN

Port 数	2Port	
規格	IEEE802.3x 準拠	
機能	1000Base-T/100Base-TX/10Base-T	
	Auto Negotiation 対応	
	Wake On LAN 対応	
	Jambo Frame 対応	
コネクタ仕様	RJ-45 Jack	
LED 仕様	LAN Link/Act 用 LED	Link Valid 時グリーン点灯 Activity 時グリーン点滅
	LAN Speed 用 LED	1000Base-T 時オレンジ点灯 100Base-TX 時グリーン点灯 10Base-T 時消灯

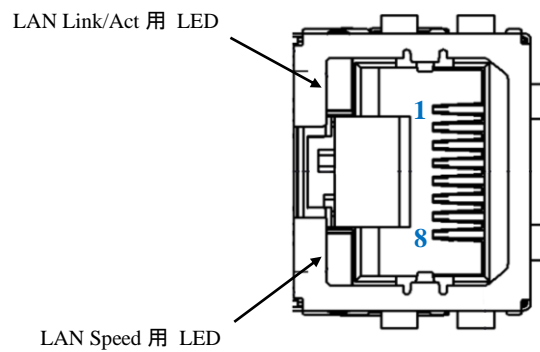


図 2-3 LAN コネクタ

表 2-2 LAN コネクタ・ピアサイン

Pin No.	Signal
1	TX1+
2	TX1-
3	TX2+
4	TX3+
5	TX3-
6	TX2-
7	TX4+
8	TX4-

2.5.2. USB

Port 数	2port
規格	Universal Serial Bus Specification 3.0 準拠
最大出力電流	0.9A/Port 2port 合計 1.5A
コネクタ仕様	Type A

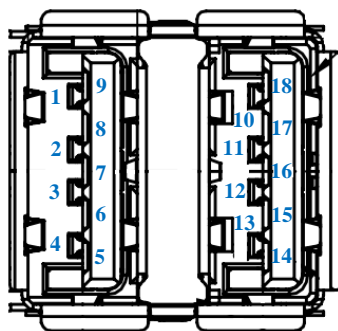


図 2-4 USB コネクタ

表 2-3 USB コネクタ・ピンアサイン

Pin No.	Signal	Pin No.	Signal
1	Bus Power(+5V)	10	Bus Power(+5V)
2	USB2_P0#	11	USB2_P1#
3	USB2_P0	12	USB2_P1
4	GND	13	GND
5	USB3_P0_RX#	14	USB3_P1_RX#
6	USB3_P0_RX	15	USB3_P1_RX
7	GND	16	GND
8	USB3_P0_TX#	17	USB3_P1_TX#
9	USB3_P0_TX	18	USB3_P1_TX

※USB のバスパワーはサスペンド、シャットダウン時でも電源出力します。

DC 電源がオフすると、バスパワーの電源出力は停止します。

2.5.3. HDMI

ポート数	1port
規格	HDMI 1.4b 準拠
コネクタ仕様	Type A

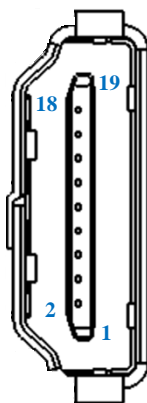


図 2-5 HDMI コネクタ

表 2-4 HDMI コネクタ・ピンアサイン

Pin No.	Signal	Pin No.	Signal
1	TMDS DATA2+	11	GND
2	GND	12	TMDS CLK-
3	TMDS DATA2-	13	N.C.
4	TMDS DATA1+	14	N.C.
5	GND	15	DDC CLK
6	TMDS DATA1-	16	DDC DATA
7	TMDS DATA0+	17	GND
8	GND	18	+5V
9	TMDS DATA0-	19	HPD
10	TMDS CLK+		

2.5.4. 電源端子

メーカー	Phoenix contact
型番	SPT-THR 1,5/3-H-3,5
仕様	レッグスプリング接続式

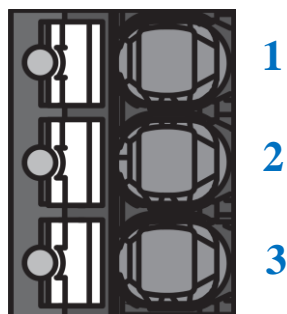


図 2-6 電源端子

表 2-5 電源端子ピンアサイン

Pin No.	Signal
1	DC+
2	DC-
3	FGND

2.5.5. Extension Unit

規格	PCI Express をベースとした専用規格
メーカー	KEL
型番	DT11-140S-8-T

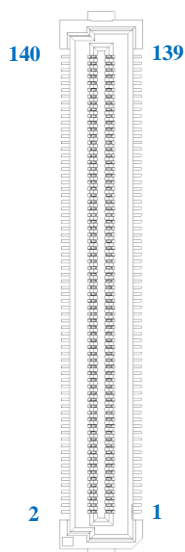


図 2-7 Extension Unit コネクタ

表 2-6 Extension Unit コネクタ・ピンアサイン(1)

Pin No.	Signal	Note	Pin No.	Signal	Note
1	GND		2	GND	
3	RSVD	予約	4	RX0+	PCI Express
5	RSVD	予約	6	RX0-	PCI Express
7	GND		8	GND	
9	GND		10	GND	
11	RSVD	予約	12	RX1+	PCI Express
13	RSVD	予約	14	RX1-	PCI Express
15	GND		16	GND	
17	GND		18	GND	
19	TX1-	PCI Express	20	RSVD	予約
21	TX1+	PCI Express	22	RSVD	予約
23	GND		24	GND	
25	GND		26	GND	
27	TX0-	PCI Express	28	RSVD	予約
29	TX0+	PCI Express	30	RSVD	予約
31	GND		32	GND	
33	GND		34	GND	
35	CLK0+	PCI Express	36	CLK1+	PCI Express
37	CLK0-	PCI Express	38	CLK1-	PCI Express
39	GND		40	GND	
41	I2C_CLK	I2C	42	PLTRST#	システム
43	GND		44	GND	
45	I2C_DAT	I2C	46	SM_CLK	SM BUS
47	GND		48	GND	
49	I2C_INT0#	I2C	50	SM_DAT	SM BUS
51	GND		52	GND	
53	WAKE#	PCI Express	54	SM_ALT#	SM BUS
55	GND		56	GND	
57	GPIO_SOC	システム	58	OVER_VOLT	システム
59	GND		60	GND	
61	GND		62	GND	
63	EXU_SB_ON	システム	64	GPIO_EC	システム
65	GND		66	SLP_S3#	システム
67	GND		68	GND	
69	GND		70	GND	

表 2-7 Extension Unit コネクタ・ピンアサイン(2)

Pin No.	Signal	Note	Pin No.	Signal	Note
71	RSVD	予約	72	RSVD	予約
73	RSVD	予約	74	RSVD	予約
75	GND		76	GND	
77	GND		78	GND	
79	RSVD	予約	80	RSVD	予約
81	RSVD	予約	82	RSVD	予約
83	GND		84	GND	
85	GND		86	GND	
87	RSVD	予約	88	RSVD	予約
89	RSVD	予約	90	RSVD	予約
91	GND		92	GND	
93	GND		94	GND	
95	RSVD	予約	96	RSVD	予約
97	RSVD	予約	98	RSVD	予約
99	GND		100	GND	
101	GND		102	GND	
103	GND		104	GND	
105	GND		106	GND	
107	GND		108	GND	
109	GND		110	GND	
111	GND		112	GND	
113	GND		114	GND	
115	GND		116	GND	
117	GND		118	GND	
119	GND		120	GND	
121	12-24V	電源	122	12-24V	電源
123	12-24V	電源	124	12-24V	電源
125	12-24V	電源	126	12-24V	電源
127	12-24V	電源	128	12-24V	電源
129	12-24V	電源	130	12-24V	電源
131	12-24V	電源	132	12-24V	電源
133	12-24V	電源	134	12-24V	電源
135	12-24V	電源	136	12-24V	電源
137	12-24V	電源	138	12-24V	電源
139	12-24V	電源	140	12-24V	電源

2.5.6. 電源ボタン

仕様	2 秒以上押下で電源ボタンとして機能する。(誤操作防止のため)
	6 秒以上押下で強制電源オフとして機能する。

※6 秒以上押下による強制電源オフはシステムがハングアップ等で機能しなくなった時の電源オフとして使用してください。通常状態での使用はシステムの破損の恐れがあります。

2.5.7. 電源状態 LED/メッセージ LED

仕様	電源状態 LED(緑)	
	点灯	起動状態
	点滅	スリープ状態
	消灯	シャットダウン状態
	メッセージ LED(赤)	
	点灯	USB および HDMI の過電流保護状態
	点滅(2 秒間隔)	筐体内高温異常(CPU が Throttling 状態)
	点滅(4 秒間隔)	マイコン・フラッシュメモリ異常
	消灯	通常状態

※メッセージ LED 点灯/点滅時の復帰方法

- ・点灯時 DC 電源を切る(シャットダウンでは復帰しない)
- ・点滅(2 秒間隔) 筐体内高温状態が解消すれば復帰
(点滅中はパフォーマンスが低下します)
- ・点滅(4 秒間隔) 復帰方法なし(寿命のため)

3. 安全性・適合規格

3.1. 安全規格

取得規格なし

安全規格は取得していませんが、安全性に関して、情報技術機器の安全基準 IEC62368 に準拠して設計しています。

3.2. 環境規制

RoHS2 指令	除外用途は除く
リコーグループグリーン調達基準	適合

表 3-1 環境規制物質

物質名	RoHS2 規制物質	リコーグループ 管理物質	対応状況
ポリ塩化ビフェニル類(PCB 類)		<input type="checkbox"/>	○
ポリ塩化ターフェニル類(PCT 類)		<input type="checkbox"/>	○
ポリ塩化ナフタレン(塩素数が 3 以上)		<input type="checkbox"/>	○
ポリ臭化ビフェニル類(PBB 類)	<input type="checkbox"/>	<input type="checkbox"/>	○
ポリ臭化ジフェニルエーテル類(PBDE 類)	<input type="checkbox"/>	<input type="checkbox"/>	○
短鎖型塩化パラフィン(炭素鎖長:10-13)		<input type="checkbox"/>	○
アスベスト類		<input type="checkbox"/>	○
オゾン層破壊物質		<input type="checkbox"/>	○
カドミウム及びその化合物	<input type="checkbox"/>	<input type="checkbox"/>	○
六価クロム及びその化合物	<input type="checkbox"/>	<input type="checkbox"/>	○
鉛及びその化合物	<input type="checkbox"/>	<input type="checkbox"/>	○
水銀及びその化合物	<input type="checkbox"/>	<input type="checkbox"/>	○
パーフルオロオクタンスルホン酸及びその塩 (PFOS)		<input type="checkbox"/>	○
特定アミンを形成する一部のアゾ染料・顔料		<input type="checkbox"/>	○
三置換有機スズ化合物		<input type="checkbox"/>	○
ジブチルスズ化合物		<input type="checkbox"/>	○
ジオクチルスズ化合物		<input type="checkbox"/>	○
ジメチルフマレート(フマル酸ジメチル(DMF))		<input type="checkbox"/>	○
多環芳香族炭化水素(PAHs)		<input type="checkbox"/>	○
パーフルオロオクタン酸(PFOA)とその塩及びそ のエステル		<input type="checkbox"/>	○
ヘキサブロモシクロドデカン(HBCDD)		<input type="checkbox"/>	○
N-フェニルベンゼンアミンとスチレンおよび 2,4,4- トリメチルペンタンの反応生成物(BNST)		<input type="checkbox"/>	○
フタル酸ビス(2-エチルヘキシル) (DEHP)	<input type="checkbox"/>	<input type="checkbox"/>	○
ブチルベンジルフタレート (BBP)	<input type="checkbox"/>	<input type="checkbox"/>	○
ジブチルフタレート (DBP)	<input type="checkbox"/>	<input type="checkbox"/>	○
ジイソブチルフタレート (DIBP)	<input type="checkbox"/>	<input type="checkbox"/>	○

3.3. EMC 規制

規格取得なし

規格は取得していませんが、CE マーキングに必要な EMC 規格に準拠して設計しており、以下の測定、試験において合格しております。

エミッション測定 (IEC61000-6-4:産業地域)

- ・放射エミッション
- ・雑音端子電圧

イミュニティ試験 (IEC61000-6-2:産業地域)

- ・静電気試験 (IEC61000-4-2)
- ・放射イミュニティ試験 (IEC61000-4-3)
- ・ファーストランジェント/バースト試験 (IEC61000-4-4)
- ・雷サージ試験 (IEC61000-4-5)
- ・伝導イミュニティ試験 (IEC61000-4-6)
- ・電源周波数磁界試験 (IEC61000-4-8)

※雷サージの対象は LAN のみです。

4. 信頼性・寿命

4.1. 寿命部品

表 4-1 寿命部品

品 名	期待寿命	参照項目
eMMC	TBW:52TB	2.4.3.
リチウム一次電池	弊社出荷後 10 年(常温下にて) DC 電源の供給がない状態	2.4.4.

※上記は部品単体の期待寿命値であり参考値です。

使用環境、使用条件により大きく変動します。寿命を保証する値ではありません。

4.2. MTBF

123,000 POH (搭載ユニットの故障率計算による)

5. 使用条件

5.1. 電源条件

5.1.1. 入力電源電圧

定格入力電圧 DC12V-24V±10%

5.1.2. 入力電流

定格入力電流

3.6A (DC12V 時)

1.8A (DC24V 時)

(※拡張ユニット 3 台接続時)

(参考:CPU ユニット単独の場合)

1.9A (DC12V 時)

1.0A (DC24V 時)

5.2. 環境条件

5.2.1. 使用周囲温度・湿度

使用周囲温度 -20～60°C 均一空間の周囲温度 温度勾配 10°C/h 以下

周囲相対湿度 10～90%RH 結露なきこと 湿度勾配 20%RH/h 以下

5.2.2. 気圧

高度 2,000m 以下 海拔 動作時

5.2.3. 耐振動・耐衝撃

動作時振動

[ブラケット装着時]

振動数 10～57Hz	片振幅 0.15mm
振動数 57～150Hz	19.6m/s ² (2G, 対数掃引 1.0 オクターブ/分)
(条件) 加振方向	XYZ
掃引回数	各軸 10 回

[DIN レール装着時]

振動数 10～57Hz	片振幅 0.15mm
振動数 57～150Hz	9.8m/s ² (1G, 対数掃引 1.0 オクターブ/分)
(条件) 加振方向	XYZ
掃引回数	各軸 10 回

※ブラケットは弊社設計物、DIN レールアダプタはタカチ電機工業製 CKD-80 を使用

動作時衝撃	147 m/s ² (15G)
(条件) 作用時間	11msec
波形	正弦半波
衝撃方向	XYZ 方向
衝撃回数	各 1 回

非動作時振動	振動数 10～57Hz	片振幅 0.15mm
	振動数 57～150Hz	19.6m/s ² (2G, 対数掃引 1.0 オクターブ/分)
(条件) 加振方向		XYZ
掃引回数		各軸 10 回

非動作時衝撃	392m/s ² (40G)以下
(条件) 作用時間	11msec
波形	正弦半波
衝撃方向	XYZ 方向
衝撃回数	各 1 回

5.2.4. 耐外来ノイズ

耐静電気	±4kV 以下 (試験条件)IEC61000-4-2 準拠の試験方法による直接/間接接触放電 (判定基準)誤動作、破壊なきこと、印加時に誤動作・異常動作が生じても 試験後には自動的に復帰
放射免疫テ	80~1000(MHz) 10(V/m) 1.0~6.0(GHz) 3(V/m) (試験条件)IEC61000-4-3 準拠の試験方法による、照射方向:6面 (判定基準)誤動作、破壊なきこと
ファーストランジェント/バースト	DC 電源ライン 1.0kV 信号ライン 1.0kV (試験条件)IEC61000-4-4 準拠の試験方法による (判定基準)誤動作、破壊なきこと、印加時に誤動作・異常動作が生じても 試験後には自動的に復帰
雷サージ	通信ライン(LAN) 0.5kV(1.2/50 μ s) (試験条件)IEC61000-4-5 準拠の試験方法による (判定基準)誤動作、破壊なきこと、印加時に誤動作・異常動作が生じても 試験後には自動的に復帰 ※電源ライン、USB、HDMI は対象外
伝導免疫テ	0.15~80MHz 10(V/m) (試験条件)IEC61000-4-6 準拠の試験方法による (判定基準)誤動作、破壊なきこと
電源周波数磁界	周波数 50/60Hz 30(V/m) (試験条件)IEC61000-4-8 準拠の試験方法による (判定基準)誤動作、破壊なきこと

5.2.5. 耐粉塵

耐粉塵

一般オフィスレベル(クラス 100 万)

([0.3mg/m³] JEITA IT-1004 class B 相当)

導電性および吸湿性の塵埃はなきこと

5.3. 特記事項

5.3.1. 電源の接続

- ・電源を接続するときは、必ず外部電源ユニットの DC 出力を OFF の状態にしてください。
 - ・接続する電源とその電線は下記の仕様に適合したものを使用してください。
 - ・電源電圧:DC+12V～+24V
 - ・適合電線サイズ:AWG20～16
 - ・電線の剥き線長さは 8mm です。
 - ・棒端子を推奨します。スリーブ長が 8mm のものを使用してください。
- ※剥き線長やスリーブ長が長すぎると、電線と電線、電線と筐体が接触してしまい危険です。
- ・電線が挿しにくい場合は、電線リリース溝を押し込みながら挿してください。

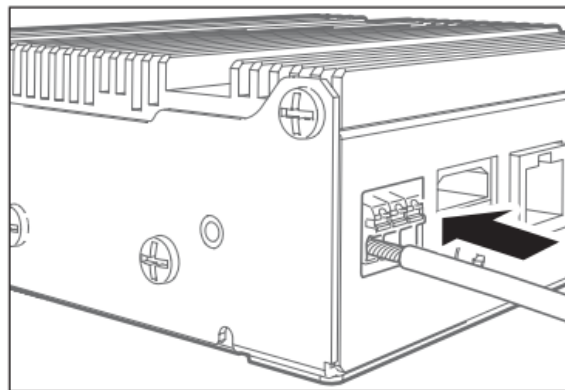


図 5-1 電線の接続

- ・接続する電線は電源端子部に印字されてる記号に合った電線を接続してください。

記号	電線の種類
+	DC+
-	DC-
⏏	FGND

図 5-2 電線の種類と記号

5.3.2. 電源の取り外し

- ・電源を取り外すときは、必ず外部電源ユニットの DC 出力を OFF の状態にしてください。
- ・電源を取り外すときは、電線リリース溝にマイナスドライバを押し込みます。

マイナスドライバを押し込んだ状態で電線を引き抜きます。

※電線が引き抜けない時は、電線を無理に引っ張らず、電線リリース溝を押し込んでいない状態で、再度電線リリース溝を押し込み直してから、電線を引き抜いてください。

無理に引っ張ると電源端子を破損します。

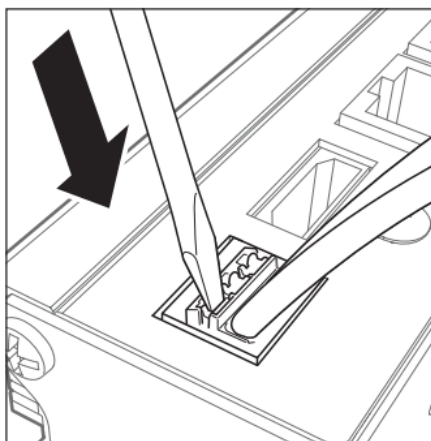


図 5-3 電線の取り外し

5.3.3. 底面プレートについて

底面プレートを外したままでの使用はしないでください。

内部にゴミ等が入ると電源がショートし故障の原因となります。

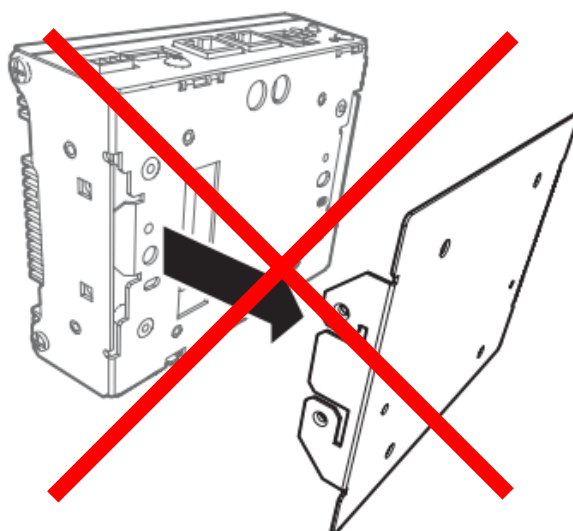


図 5-4 背面プレートの取り外し

5.3.4. 電源端子の FGND について

電源端子の FGND はマイナス接地としてください。プラス接地には対応しておりません。

5.3.5. パワーオン/オフサイクル

5.3.5.1. パワーオフ後のパワーオン

パワーオフした後、再度パワーオンする場合は、パワーオフしてから 30 秒以上の間隔をあけてください。

5.3.5.2. AC 電源入力切断後の AC 電源入力再投入

AC/DC 電源入力を切断した後に AC/DC 電源入力を再投入する場合は、AC/DC 電源の DC 出力が止まってから 10 秒以上の間隔をあけてください。DC 出力が止まるまでの時間は、AC/DC 電源に依存します。

5.3.6. Self Powered 機器(電源内蔵機器)接続時の制限事項

Self Powered 機器(電源内蔵 USB 機器など)を接続する場合は、本システムのパワーオンより前に Self Powered 機器に電源を供給しないでください。Self Powered 機器の中には電源供給と同時に信号線を駆動(電圧印加)するものがあり、誤動作やリセット不良の原因となります。

5.3.7. USB デバイスからの起動の制限事項

USB デバイスから起動する場合 ごく稀に起動ができない場合があります。その場合は、再度電源 Off、電源 On を実施してください。OS リカバリー等で USB デバイス起動する使用は、お客様で十分に動作確認の上ご使用ください。

5.3.8. 外部インターフェイス接続

外部インターフェイスはパワーオフの状態ケーブルを接続してからパワーオンしてください。

5.3.9. 低温/高温環境下のパフォーマンス

低温/高温環境下では、eMMC のパフォーマンスが低下する場合があります。

1. 製品仕様（ソフトウェア編）

本仕様は、RICOH_iF シリーズ : iF1401N のソフトウェア仕様について定義するものです。

目次

1. 概要.....	2
2. BIOS.....	3
2.1. 概要.....	3
2.2. カスタマイズ内容.....	4
2.2.1. BIOS Setup 初期設定値.....	4
2.3. BIOS Setup.....	5
2.3.1. Setup Menu.....	5
2.4. Boot Manager.....	14
2.5. システムの状態遷移について.....	15
2.5.1. 電源の投入.....	15
2.5.2. Working – Soft Off 間の遷移.....	16
2.5.3. パワーボタンオーバーライド.....	16
2.5.4. 電源の遮断.....	16
2.5.5. Working –Sleep 間の遷移.....	16
2.5.6. 注意事項.....	16
2.6. リソースマップ.....	17
2.6.1. メモリマップ.....	17
2.6.2. I/O マップ.....	18
2.6.3. 割り込みマップ.....	19
3. 制限・制約事項.....	21

1. 概要

本書は以下の仕様を明確にするものです。

- ・ System BIOS

2. BIOS

2.1. 概要

本機に適用された BIOS の顧客番号とバージョンは、以下の通りです。

顧客番号 : 20
バージョン : 1.05

※顧客番号 20 は iF1401N / iF1411N 用 BIOS を表しています。

※BIOS の更新状況や最新版の有無については、営業担当までお問い合わせ下さい。

本 BIOS は、以下の特徴を備えています。

- ・ PCI BIOS Specification Revision 2.1b 準拠
- ・ Advanced Configuration and Power Interface(ACPI) Specification Revision 5.0 準拠

本機の対応 OS(オペレーティングシステム)は、以下の通りです。

Windows 10 IoT Enterprise 2019 LTSC (64bit)
Windows 10 IoT Enterprise 2021 LTSC (64bit)
Ubuntu 22.04 LTS 64bit

※Windows は米国 Microsoft Corporation の米国およびその他の国における登録商標です。

Ubuntu は、Canonical Ltd.の商標または登録商標です。

【対応 OS について】

対応 OS とは、弊社において規定のテストを実施し、一定の品質が確保されていることを確認した OS のことをいいます。

対応 OS で問題が発生した場合、弊社にて原因の調査、対策の検討・実施を行います。(*1)

ただし、OS やデバイスドライバーなどが原因で、弊社にて対策を施せない場合、その問題の解決をお約束できないことがあります。

(*1) 問題の原因が、お客様がご使用になられている機器・アプリケーション等にあると弊社が判断した場合は、この限りではありません。

2.2. カスタマイズ内容

2.2.1. BIOS Setup 初期設定値

本 BIOS の BIOS Setup 初期値一覧を表 2-1 に示します。

表 2-1:BIOS Setup 初期値設定

項目	初期値
Main	
System Date	01/01/2016 (*1)
System Time	00:00:00 (*1)
Advanced	
Boot Configuration	
Legacy USB Support	Enabled
Boot Up NumLock Status	On
Processor Configuration	
Active Processor Cores	All
Intel(R) Virtualization Technology	Enabled
Enhanced Intel Speed Step	Enabled
Turbo Mode	Enabled
C3-State	Disabled
South Cluster Configuration	
USB Controller #1	Enabled
Power Configuration	
Instant Power Off	Enabled
Power on Mode	AC-On mode
Power Up On PME#/WAKE#	Disabled
Power Up On Time	Off
Power Up Time	00:00:00
Security	
TrEE Protocol Version	1.0
TPM Availability	Available
TPM Operation	No Operation
PCR Bank: SHA1	x
PCR Bank: SHA256	
Clear TPM	
Boot	
EFI Boot	UEFI Boot Type

表中の灰色部分は、初期設定では非表示の項目です。

(*1)System Date/System Time は、出荷時に適切な値に設定されます。

2.3. BIOS Setup

POST 中に<F2>キーを押下することで、BIOS Setup を起動することができます。BIOS Setup は、システムの構成情報の閲覧、設定の変更ができるユーティリティです。

BIOS Setup の設定値を変更する基本的な操作方法は、以下の 2 通りです。

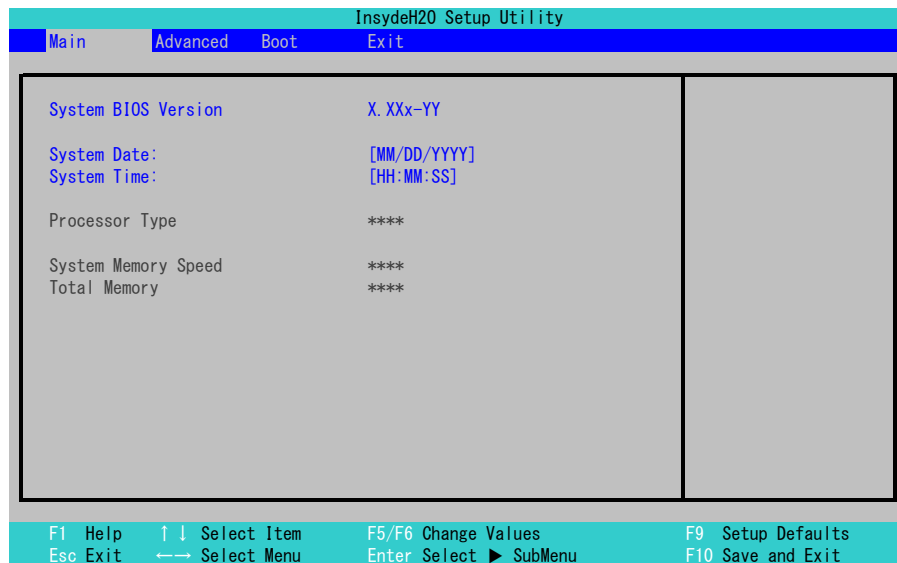
- a)カーソルキーを使って、変更したい項目カーソルにあわせませす。
所定の設定になるまで<F5>キー、または<F6>キーを押します。
- b)カーソルキーを使って、変更したい項目にカーソルをあわせませす。
エンターキーを押すと、選択肢が表示されませす。
選択したい設定にカーソルをあわせ、エンターキーを押ませす。

ただし、System Time と System Date、Boot メニュー等、一部の項目の設定については、この通りではないので、画面上のヘルプで操作方法をご確認ください。

2.3.1. Setup Menu

BIOS Setup の各メニューの詳細を以下に示ませす。

2.3.1.1. Main Menu



System BIOS Version:

System BIOS のバージョンを表示します。

System Date:

現在の日付を月/日/年の形式で表示又は設定します。

設定可能範囲は”01/01/2000～12/31/2099”です。

※ この項目は Load Setup Defaults を行っても、設定変更されません。

System Time:

現在の時刻を時:分:秒の形式で表示又は設定します。

※ この項目は Load Setup Defaults を行っても、設定変更されません。

Processor Type

実装されているプロセッサの名称を表示します。

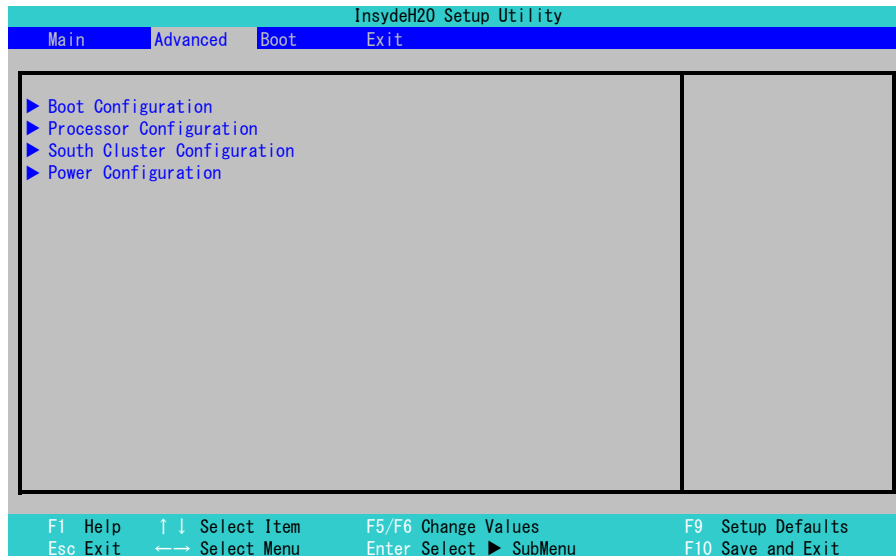
System Memory Speed

実装しているメモリーの速度を表示します。

Total Memory

実装しているメモリーの容量を表示します。

2.3.1.2. Advanced Menu



Boot Configuration

起動に関する詳細設定を行うためのサブメニュー”Boot Configuration”を開きます。

Processor Configuration

プロセッサの詳細設定を行うためのサブメニュー”Processor Configuration”を開きます。

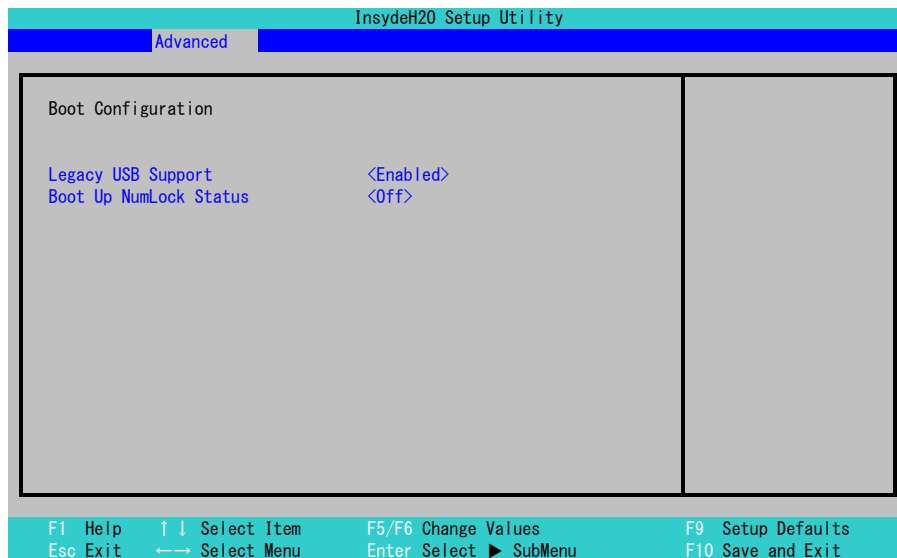
South Cluster Configuration

SoC 内蔵 USB の詳細設定を行うためのサブメニュー”South Cluster Configuration”を開きます。

Power Configuration

電源管理の詳細設定を行うためのサブメニュー”Power Configuration”を開きます。

2.3.1.3. Boot Configuration



Legacy USB Support

BIOS による USB デバイス(キーボード・マウス・ストレージ)のサポートの有効・無効を設定します。

[Disabled] USB デバイスのサポートを無効にします。

[Enabled] USB デバイスのサポートを有効にします。

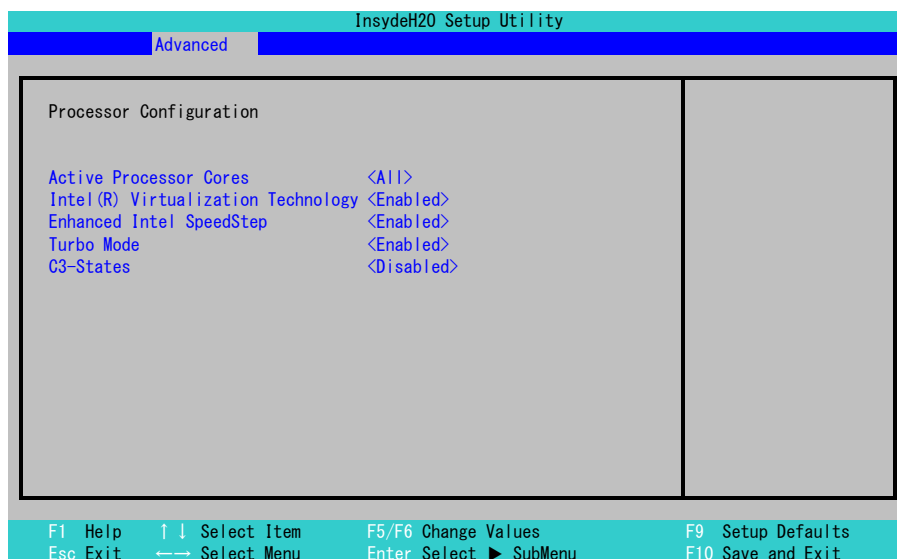
Boot Up NumLock Status

システム起動時の Keyboard の NumLock キーの状態を設定します。

[Off] NumLock キーを Off にします。

[On] NumLock キーを On にします。

2.3.1.4. Processor Configuration Menu



Active Processor Cores

プロセッサの有効コア数を設定します。

- [All] 全てのコアを有効にします。
- [1] 1つのコアのみ有効にします。

Intel(R) Virtualization Technology

インテル® バーチャライゼーション・テクノロジー (VT) の有効・無効を設定します。

- [Disabled] VT を無効にします。
- [Enabled] VT を有効にします。

Enhanced Intel Speed Step

拡張版インテル SpeedStep® テクノロジー (EIST) の有効・無効を設定します。

- [Disabled] EIST を無効にします。
- [Enabled] EIST を有効にします。

Turbo Mode

インテル® ターボ・ブースト・テクノロジーの有効・無効を設定します。

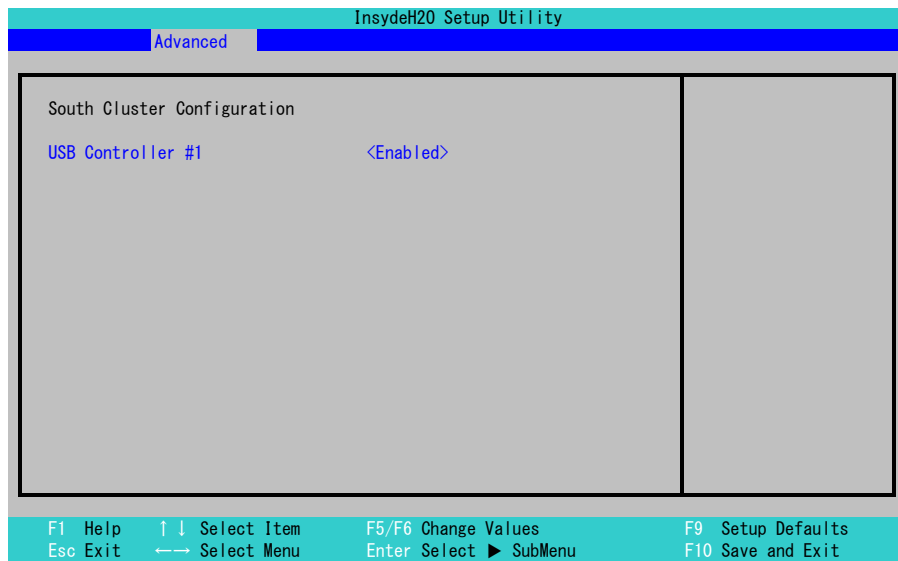
- [Disabled] ターボブーストを無効にします。
- [Enabled] ターボブーストを有効にします。

C3-States

C3-State の有効・無効を設定します。

- [Disabled] C3-State を無効にします。
- [Enabled] C3-State を有効にします。

2.3.1.5. South Cluster Configuration Menu



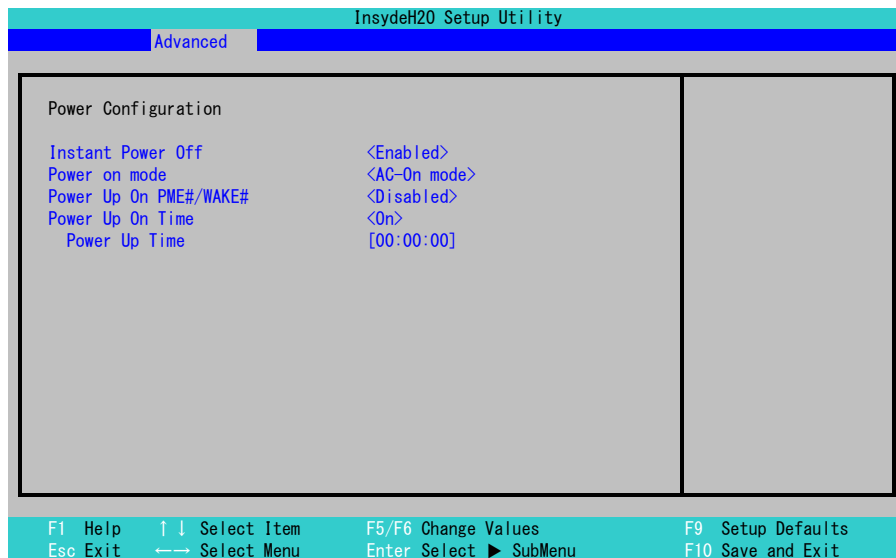
USB Controller #1

USB Controller の有効/無効を設定します。

[Enabled] USB Controller を有効にします。

[Disabled] USB Controller を無効にします。

2.3.1.6. Power Configuration Menu



Instant Power Off

Power Button を押下した時に、シャットダウン(電源オフ)するかどうかを設定します。

- [Disabled] Power Button による電源コントロールをソフトウェアにより行いません。
- [Enabled] Power Button による電源コントロールをソフトウェアにより行います。

Power on mode

復電(After G3 State)時に電源オンするか、電源オフ状態に留まるかを設定します。

- [PB-On mode] 電源オフ状態へ移行します。※
 - [AC-On mode] システムを起動します。
 - [Last State] スタンバイ電源が Off した時の状態に移行します。
- ※一旦システムの電源がオンした後に、電源オフ状態へ移行します。

Power Up On PME#/WAKE#

GbE#1/#2 にて、電源 Off 状態から電源 On(Wake)するかどうかを設定します。

- [Disabled] Wake 機能を無効にします。
- [Enabled] Wake 機能を有効にします。

Power Up On Time

設定した時刻で電源オン(Wake)するかどうかを設定します。

- [Off] 時刻による電源オン機能を無効にします。
- [On] 「Power Up Time」で設定した時刻に電源オンします。

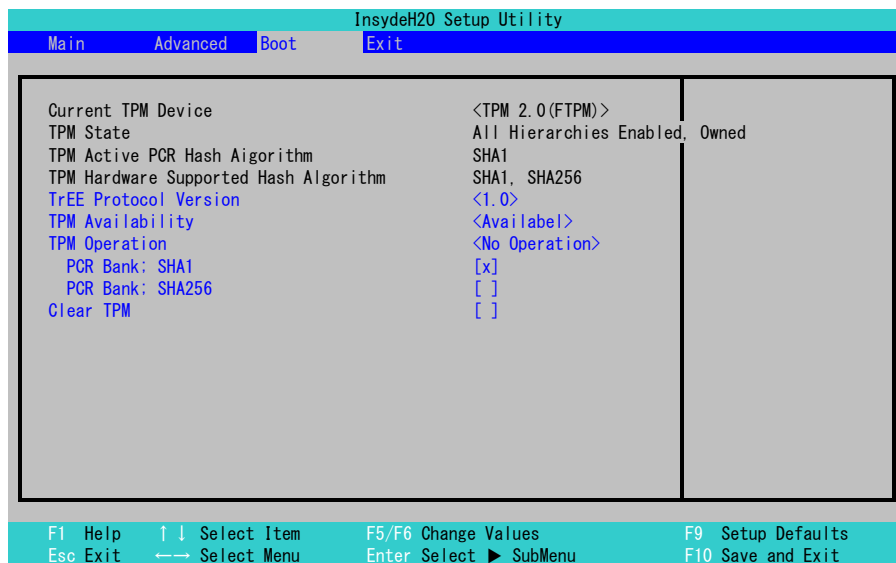
Power Up Time

電源オンする時刻を設定します。

“Power Up On Time”が[On]のときのみ表示され、設定が有効となります。

入力方式は HH:MM:SS で、HH は時で 00~23、MM は分で 00~59、SS は秒で 00~59 を入力可能です。

2.3.1.7. Security Menu



Current TPM Device

システムに実装されている TPM デバイスを表示します

TPM State

TPM の状態を表示します

TPM Active PCR Hash Algorithm

現在の HASH アルゴリズムを表示します

TPM Hardware Supported Hash Algorithm

デバイスがサポートしている HASH アルゴリズムを表示します

TrEE Protocol Version

[1.0]	TrEE プロトコルのバージョンを 1.0 に設定します
[1.1]	TrEE プロトコルのバージョンを 1.1 に設定します

TPM Availability

[Available]	TPM デバイスを有効にします
[Hidden]	TPM デバイスをシステムから不可視にします

TPM Operation

[No Operation]	現在のステートを維持します
[Enable]	TPM のステートを Enable に設定します

PCR Bank: SHA1

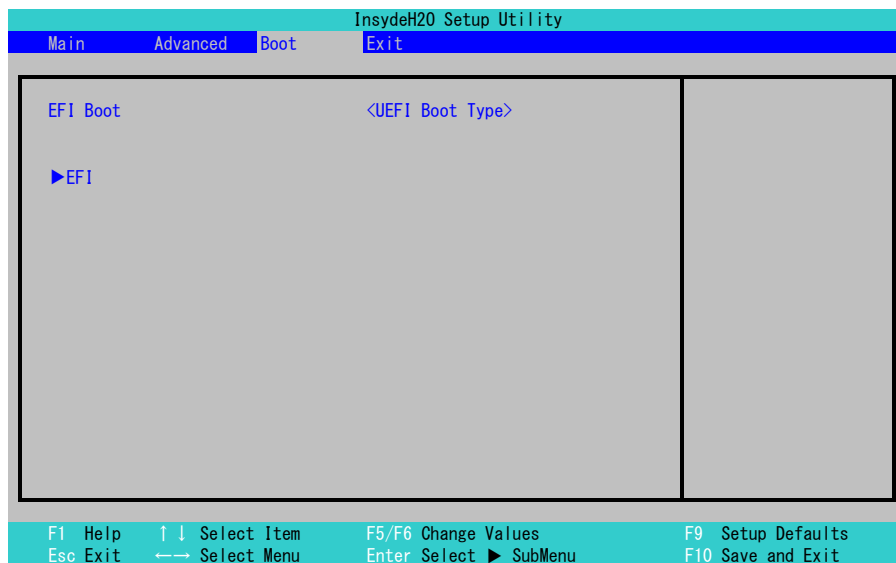
PCR Bank: SHA256

使用する HASH アルゴリズムを設定します。

Clear TPM

TPM の設定をクリアします

2.3.1.8. Boot Menu



EFI Boot

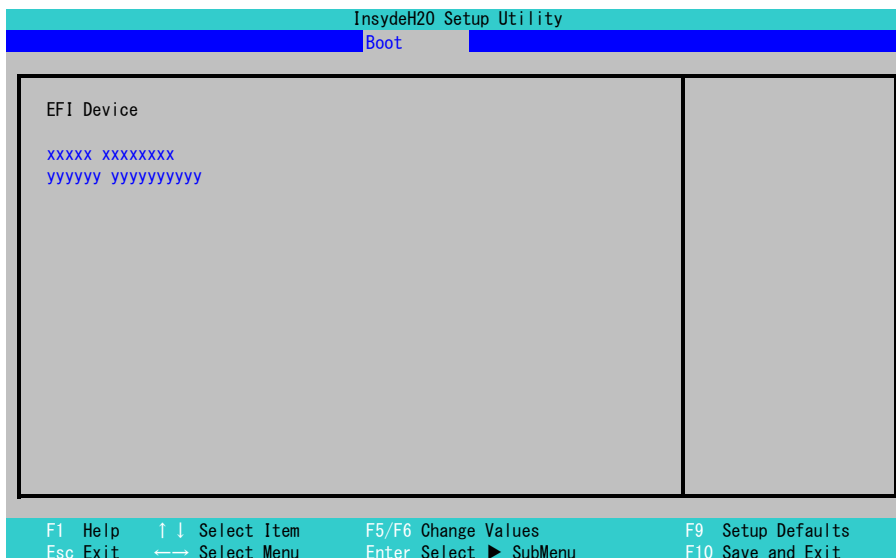
起動可能な OS の設定をします。

- [Dual Boot Type] UEFI Shell、UEFI OS、Legacy OS からの起動を有効にします
- [Legacy Boot Type] Legacy OS からの起動のみ有効にします。
- [UEFI Boot Type] UEFI Shell、UEFI OS からの起動を有効にします。

EFI

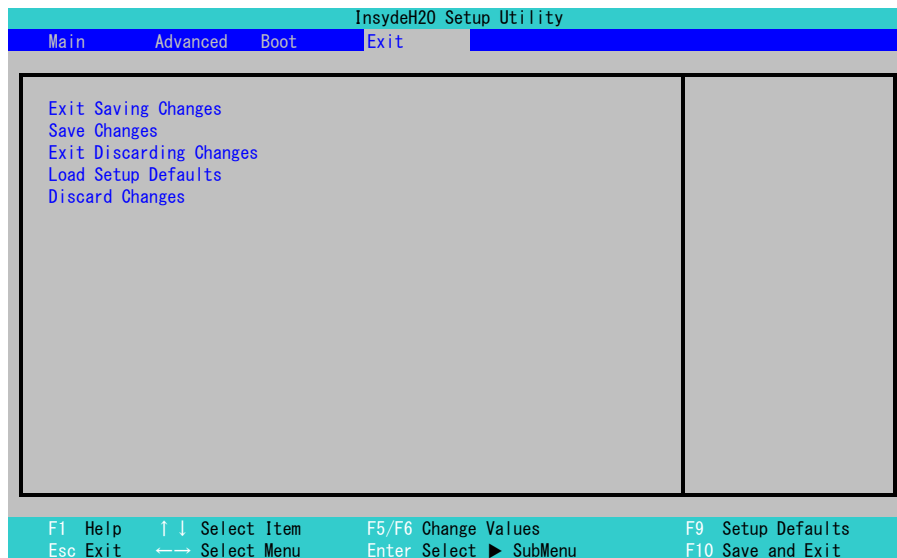
UEFI Shell 及び UEFI 準拠の OS の Boot Priority を表示するサブメニュー“EFI”を開きます。“EFI Boot”が[Legacy Boot Type]に設定されている場合は非表示となります。

2.3.1.9. EFI



EFI デバイスの Boot Priority を表示します。

2.3.1.10. Exit Menu



Exit Saving Changes

変更内容を保存して、BIOS Setup を終了します。

Save Changes

変更内容を保存します。

Exit Discarding Changes

変更内容を保存しないで、BIOS Setup を終了します。

Load Setup Defaults

全ての項目を初期値に戻します。但し、日付と時刻の設定は除きます。

Discard Changes

全ての項目を前回保存した値に戻します。但し、日付と時刻の設定は除きます。

2.4. Boot Manager

POST 中に<F5>キーを押すことで、Boot Manager を起動することができます。

Boot Manager では、カーソルキーを用いて Boot するデバイスを決定することができます。

2.5. システムの状態遷移について

システムの状態には、G0/S0 (Working)、G1/S3 (Sleep)、G2/S5 (Soft Off)、G3 (Mechanical Off)が存在し、図 2-1 のように各種イベントによって遷移します。G1/S3 は、ACPI OS でのみサポートされ、APM OS やレガシーOS 上ではサポートされません。S4 (Non-Volatile Sleep)は、OS の機能により実現されるため、システムの状態としては、G2/S5 と同じです。図中の丸数字の説明については、2.5.1～2.5.5 項を参照してください。

※ Windows では G1/S3 が“スタンバイ”、S4 が“休止状態”、G1/S3 と S4 を組み合わせたものが“スリープ”、G2/S5 が“シャットダウン”となります。

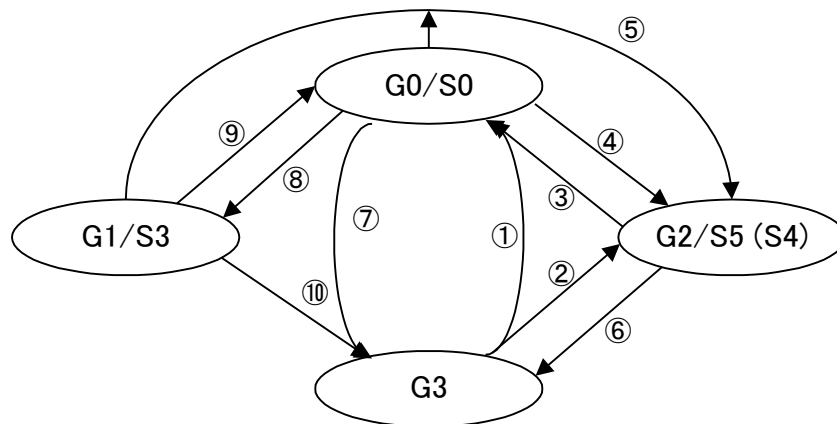


図 2-1: システム状態遷移図

2.5.1. 電源の投入

図 2-1 における、①と②の遷移が該当します。

G3 後のシステム状態は BIOS Setup の Power on mode の設定によって異なります。

Power on mode が PB-On mode の時は②の遷移が行われます(一旦電源 On した後に G2/S5(S4)に遷移します)。AC-On mode の時は①の遷移が行われます。Last State の時は G3 に遷移した直前の状態に遷移します。

※ BIOS Setup の Power on mode の設定変更は、即座には反映されません。一度再起動し、POST を正常に終了する必要がありますので、ご注意ください。

表 2-4: BIOS Setup 設定と G3 後のシステム状態の関係

Power on mode	G3 後のシステム状態	備考
AC-On mode	G0/S0	①
PB-On mode	G2/S5(S4)	② *1
Last State	G3 前が G2/S5(S4)の場合 = G2/S5(S4)	② *1
	G3 前が G0/S0 or G1/S3 の場合 = G0/S0	①

*1: プリブート処理が行われた後に G2/S5(S4)に遷移します。

2.5.2. Working – Soft Off 間の遷移

図 2-1 における、③と④の遷移が該当します。

まず③は、表 2-5 の S5(S4)欄に示すイベントによって遷移が可能です。

パワーボタンによるウェイクアップは常に有効ですが、PCI Express PME#によるウェイクアップは、BIOS Setup により有効/無効を制御可能です(※)。

尚、USB 接続のデバイスによる G2/S5 からのウェイクアップはサポートしていません。

次に④は、ACPI OS からの G2/S5(S4)遷移要求によって遷移させることができます。

※ ウェイクアップの設定は、OS(または、ドライバー)の設定で「無効」にしてしまうと、BIOS Setup の設定が有効にならない場合がありますので、注意が必要です。

表 2-5: ウェイクアップ イベント一覧

Event	Current State	
	S3	S5 (S4)
Power Button 押下	常時可	常時可
PCIe WAKE#	OS 設定	BIOS/OS 設定
GbE#1/#2 の WOL	OS 設定	BIOS/OS 設定
RTC alarm	OS 設定	BIOS/OS 設定
USB Activity	不可	不可

2.5.3. パワーボタンオーバーライド

図 2-1 における、⑤の遷移が該当します。

ソフトウェアがハングアップした時など、パワーボタンを6秒以上長押しすると、ハードウェアにより強制的に G2/S5 に遷移させることができます。この操作を“パワーボタンオーバーライド”と呼びます。

本機では G3 に遷移した直後に電源 On し、BIOS Setup の Power on mode の設定に従って動作します。

例えば、初期値設定(PB on Mode)の場合②の遷移が行われます(一旦電源 On した後に G2/S5(S4)に遷移します)。

2.5.4. 電源の遮断

図 2-1 における、⑥⑦⑩の遷移が該当します。

システムへの電源(リチウム電池は除く)が全て遮断されると、G3 に遷移します。

2.5.5. Working – Sleep 間の遷移

図 2-1 における⑧と⑨の遷移が該当します。ACPI OS 上でのみ、この遷移がサポートされます。

まず⑧は、ACPI OS からの G1/S3 遷移要求でのみ遷移させることができます。

次に、⑨は表 2-5 の S3 欄に示すイベントによって遷移が可能です。

パワーボタンによるウェイクアップは常に有効ですが、PCI Express Wake#によるウェイクアップの有効/無効は、ACPI OS の設定により行われます。

※ G1/S3 からの復帰は、接続したデバイス及びそのドライバーによって正常に動作しない場合がありますので、ご注意ください。

2.5.6. 注意事項

本機のパワーボタンは最低 2 秒の長押し後に反応するように設定されています。

電源 On する際やパワーボタンで OS をシャットダウンする際には 2 秒以上の長押しが必要となります。

2.6. リソースマップ

2.6.1. メモリマップ

本 BIOS のメモリマップを表 2-6 に示します。

表 2-6: メモリマップ

Address	Length (Byte)	Host / System View	Physical Memory	
00000000h	000A0000h	DOS Area	DOS Area	
000A0000h	00020000h	Legacy Video Area	Legacy Video Area	
000C0000h	00020000h	Expansion Area	Expansion Area	
000E0000h	00010000h	Extended System BIOS	Extended System BIOS	
000F0000h	00010000h	System BIOS	System BIOS	
00100000h	-	Main Memory	Main Memory	
TSEG_BASE	00800000h	SMRAM (TSEG)	SMRAM (TSEG)	
GTT_BASE	00800000h	GFX GTT Stolen Memory	GFX GTT Stolen Memory	
GFX_STOLEN_BASE	04000000 h	Pre-Allocated Memory	Pre-Allocated Memory	
TOLUD	E0000000h - TOLUD	MMIO - Low	Main Memory	
E0000000h	10000000h	PCIe Configuration Space		
F0000000h	0EC00000h	PCI Memory Space		
FEC00000h	00080000h	I/O APIC		
FED00000h	00010000h	HPET		
FEE00000h	00010000h	Local APIC(MSI)		
FEF00000h	00F00000h	PCI Memory Space		
FFE00000h	00200000h	High BIOS		
100000000h	PMR-H - 4GB	High DRAM		Main Memory
PMR-H	PMR_SIZE	Protected Memory Range		
TOUUD	512GB - TOUUD	MMIO - High		

TOLUD (Top Of Low Usable DRAM)

TOUUD (Top Of Upper Usable DRAM)

TOM (Top Of Memory)

GFX_STOLEN_BASE = TOLUD - 04000000 h

GTT_BASE = GFX_STOLEN_BASE - 00800000h

TSEG_BASE = GTT_BASE - 00800000h

2.6.2. I/O マップ

本 BIOS の I/O マップを表 2-7 に示します。

表 2-7: I/O マップ

Address	Length (Byte)	使用デバイス		Address	Length (Byte)	使用デバイス	
0020h	02h	SoC	Interrupt Controller	0090h	01h	SoC	Alias to 8xh
0024h	02h	SoC	Interrupt Controller	0092h	01h	SoC	Processor I/F
0028h	02h	SoC	Interrupt Controller	0094h	03h	SoC	Alias to 8xh
002Ch	02h	SoC	Interrupt Controller	0098h	01h	SoC	Alias to 88h
0030h	02h	SoC	Interrupt Controller	009Ch	03h	SoC	Alias to 8xh
0034h	02h	SoC	Interrupt Controller	00A0h	02h	SoC	Interrupt Controller
0038h	02h	SoC	Interrupt Controller	00A4h	02h	SoC	Interrupt Controller
003Ch	02h	SoC	Interrupt Controller	00A8h	02h	SoC	Interrupt Controller
0040h	01h	SoC	8254 Timer	00ACh	02h	SoC	Interrupt Controller
0042h	02h	SoC	8254 Timer	00B0h	02h	SoC	Interrupt Controller
0050h	01h	SoC	8254 Timer	00B2h	02h	SoC	Power Management
0052h	02h	SoC	8254 Timer	00B4h	02h	SoC	Interrupt Controller
0060h	01h	SoC	System BIOS が予約	00B8h	02h	SoC	Interrupt Controller
0061h	01h	SoC	Processor I/F	00BCh	02h	SoC	Interrupt Controller
0063h	01h	SoC	Processor I/F	0208h	04h	-	System BIOS が予約
0064h	01h	SoC	System BIOS が予約	020Dh	03h	-	System BIOS が予約
0065h	01h	SoC	Processor I/F	03B0h	0Ch	SoC	Video Controller
0067h	01h	SoC	Processor I/F	03C0h	20h	SoC	Video Controller
0070h	01h	SoC	RTC Controller	04D0h	02h	SoC	Interrupt Controller
0071h	01h	SoC	RTC Controller	0CF8h	08h	SoC	PCI Configuration Register
0072h	01h	SoC	RTC Controller	0CF9h	01h	SoC	Reset Generator
0073h	01h	SoC	RTC Controller	1800h	100h	SoC	PMC I/O Base Registers
0074h	01h	SoC	RTC Controller				
0075h	01h	SoC	RTC Controller				
0076h	02h	SoC	RTC Controller				
0080h	01h	SoC	LPC/eSPI or PCIe				
0084h	03h	SoC	LPC/eSPI or PCIe				
0088h	01h	SoC	LPC/eSPI or PCIe				
008Ch	03h	SoC	LPC/eSPI or PCIe	2000h			PCI Device (Onboard/Ext)が使用

2.6.3. 割り込みマップ

本 BIOS の割り込みマップを表 2-8 に示します。PCI IRQ ルーティングを表 2-9 に示します。

表 2-8:割り込みマップ

PIC Mode		APIC Mode	
IRQ#	使用デバイス	IRQ#	使用デバイス
0	System Timer	0	Cascade from 8259 #1
1	Legacy USB Keyboard	1	
2	Cascade to Slave PIC	2	System Timer
3		3	
4		4	
5		5	
6		6	
7		7	
8	RTC	8	RTC
9	SCI when ACPI enabled	9	SCI when ACPI enabled
10		10	
11		11	
12	Legacy USB Mouse	12	
13	Numeric Data Processor	13	Numeric Data Processor
14		14	
15		15	
		16	IRQ Holder for PIRQA# Steering
		17	IRQ Holder for PIRQB# Steering
		18	IRQ Holder for PIRQC# Steering
		19	IRQ Holder for PIRQD# Steering
		20	IRQ Holder for PIRQE# Steering
		21	IRQ Holder for PIRQF# Steering
		22	IRQ Holder for PIRQG# Steering
		23	IRQ Holder for PIRQH# Steering
		24 - 119	

表 2-9:PCI IRQ ルーティング

Device	B	D	F	Device Name	PIRQA#	PIRQB#	PIRQC#	PIRQD#	PIRQE#	PIRQF#	PIRQG#	PIRQH#
SoC	0	0	0	HOST Bridge	※1							
	0	2	0	Integrated Graphics Device※2	[INTA#]							
	0	19	0	PCIe – A0※2	INTA#							
	0	19	2	PCIe – A2※2			INTC#					
	0	19	3	PCIe – A3※2				INTD#				
	0	21	0	xHCI※2					INTA#			
	0	22	0	I2C0※2						INTA#		
	0	31	0	LPC	※1							
	0	31	4	SMBus※2			INTB#					
PCIe #0	*	0		For Ext Unit※2	[INTA#]							
PCIe #2	*	0		GbE #1※2			[INTA]					
PCIe #3	*	0		GbE #2※3				[INTA#]				

※1 割り込みを使用しない

※2 Windows10 など MSI をサポートした OS では、上記の割り込みは使用されない

※3 デバイス、および、デバイスドライバーが MSI をサポートしている場合、上記の割り込みは使用されない

※ [] で囲まれている場合は INTx が固定。

3. 制限・制約事項

本機の BIOS には、以下の制限・制約事項があります。

●レガシーUSB 機能に関して

- ・ ハブ経由で接続された USB デバイスは、サポートしていません。
- ・ OS の管理下で特別なドライバーを必要とするデバイスは、サポートしていません。
- ・ ホットプラグには対応していません。レガシーUSB 機能で使用するデバイスは、パワーオンする前に接続しておく必要があります。
- ・ USB デバイスによっては、レガシーUSB 機能を利用できない場合があります。

●起動デバイスに関して

- ・ USB ハブを経由した USB デバイスからの起動はサポートしておりません。そのため、内部にハブを持つ USB デバイスも起動できない場合があります。
- ・ OS の管理下で特別なドライバーを必要とするデバイスからは起動することは出来ません。

●スリープ状態からのウェイクアップに関して

- ・ USB 接続のデバイスによる、G1/S4 からのウェイクアップはできません。
- ・ OS の設定、または、該当デバイスのデバイスドライバーの設定によっては、BIOS Setup の”Power Up On PME#”の設定が無効になる場合がありますので、ご注意ください。

●BIOS Setup の Power on mode の設定に関して

- ・ Power on mode の設定を変更しても、即時には反映されません。次回、システム起動時の POST 処理が正常に完了するまでは反映されませんので、ご注意ください。

●OS、周辺機器、アプリケーションに起因する問題について

- ・ ご使用になられる OS、周辺機器、またはアプリケーションが原因で問題が発生する場合があります。それらの問題の対策/修正については、対応致しかねますことをご了承ください。

Microsoft 社のサポート技術情報や、各周辺機器メーカーのホームページに問題の解決方法など、最新の情報が掲載されている場合がありますので、ご参照ください。

●無償 Linux OS(Ubuntu)のサポートについての留意事項

- ・ Ubuntu のディストリビューションライセンスに従い、弊社サポートは以下範囲までとさせていただきます。

障害調査 (お客様環境に起因する障害は対象外)

- OS と HW の切り分け
- OS 起因の障害調査

●チップセットのエラッタ情報について

- ・ チップセット (SoC) の最新のエラッタ情報は、Intel 社により Spec. Update 情報として随時更新されています。Spec. Update 情報については、Intel 社の HP をご参照ください。

(注：文書名は予告無く変更される場合があります。)

- Intel® Atom™ Processor E3900 Series Specification Update

●拡張ユニットに関して

- ・ 接続した拡張ユニットによっては、別途 BIOS/ドライバーの対応が必要な場合があります。その場合、拡張ユニットの仕様書に詳細の記載がありますので、そちらもご参照ください。

1. ライセンス情報

本仕様は、RICOH_iFシリーズ:iF1401Nのライセンス情報について定義するものです。

本製品の一部には、オープンソースソフトウェア(OSS)のライセンスに従ったソフトウェア、または著作権ライセンス/免責事項/ライセンス通知の適用を受ける第三者のソフトウェアを含みます。

- ・ FreeType
- ・ LoadPNG

ライセンス文

FreeType

The FreeType Project LICENSE

2006-Jan-27

Copyright 1996-2002, 2006 by
David Turner, Robert Wilhelm, and Werner Lemberg

Introduction

=====

The FreeType Project is distributed in several archive packages; some of them may contain, in addition to the FreeType font engine, various tools and contributions which rely on, or relate to, the FreeType Project.

This license applies to all files found in such packages, and which do not fall under their own explicit license. The license affects thus the FreeType font engine, the test programs, documentation and makefiles, at the very least.

This license was inspired by the BSD, Artistic, and IJG (Independent JPEG Group) licenses, which all encourage inclusion and use of free software in commercial and freeware products alike. As a consequence, its main points are that:

- o We don't promise that this software works. However, we will be interested in any kind of bug reports. ('as is' distribution)
- o You can use this software for whatever you want, in parts or full form, without having to pay us. ('royalty-free' usage)
- o You may not pretend that you wrote this software. If you use it, or only parts of it, in a program, you must acknowledge somewhere in your documentation that you have used the FreeType code. ('credits')

We specifically permit and encourage the inclusion of this software, with or without modifications, in commercial products. We disclaim all warranties covering The FreeType Project and assume no liability related to The FreeType Project.

Finally, many people asked us for a preferred form for a credit/disclaimer to use in compliance with this license. We thus encourage you to use the following text:

""""

Portions of this software are copyright © <year> The FreeType Project (www.freetype.org). All rights reserved.

Please replace <year> with the value from the FreeType version you actually use.

Legal Terms

=====

0. Definitions

Throughout this license, the terms `package`, `FreeType Project`, and `FreeType archive` refer to the set of files originally distributed by the authors (David Turner, Robert Wilhelm, and Werner Lemberg) as the `FreeType Project`, be they named as alpha, beta or final release.

`You' refers to the licensee, or person using the project, where `using' is a generic term including compiling the project's source code as well as linking it to form a `program' or `executable'. This program is referred to as `a program using the FreeType engine'.

This license applies to all files distributed in the original FreeType Project, including all source code, binaries and documentation, unless otherwise stated in the file in its original, unmodified form as distributed in the original archive. If you are unsure whether or not a particular file is covered by this license, you must contact us to verify this.

The FreeType Project is copyright (C) 1996-2000 by David Turner, Robert Wilhelm, and Werner Lemberg. All rights reserved except as specified below.

1. No Warranty

THE FREETYPE PROJECT IS PROVIDED `AS IS' WITHOUT WARRANTY OF ANY KIND, EITHER EXPRESS OR IMPLIED, INCLUDING, BUT NOT LIMITED TO, WARRANTIES OF MERCHANTABILITY AND FITNESS FOR A PARTICULAR PURPOSE. IN NO EVENT WILL ANY OF THE AUTHORS OR COPYRIGHT HOLDERS BE LIABLE FOR ANY DAMAGES CAUSED BY THE USE OR THE INABILITY TO USE, OF THE FREETYPE PROJECT.

2. Redistribution

This license grants a worldwide, royalty-free, perpetual and irrevocable right and license to use, execute, perform, compile, display, copy, create derivative works of, distribute and sublicense the FreeType Project (in both source and object code forms) and derivative works thereof for any purpose; and to authorize others to exercise some or all of the rights granted herein, subject to the following conditions:

- o Redistribution of source code must retain this license file (FTL.TXT) unaltered; any additions, deletions or changes to the original files must be clearly indicated in accompanying documentation. The copyright notices of the unaltered, original files must be preserved in all copies of source files.
- o Redistribution in binary form must provide a disclaimer that states that the software is based in part of the work of the FreeType Team, in the distribution documentation. We also

encourage you to put an URL to the FreeType web page in your documentation, though this isn't mandatory.

These conditions apply to any software derived from or based on the FreeType Project, not just the unmodified files. If you use our work, you must acknowledge us. However, no fee need be paid to us.

3. Advertising

Neither the FreeType authors and contributors nor you shall use the name of the other for commercial, advertising, or promotional purposes without specific prior written permission.

We suggest, but do not require, that you use one or more of the following phrases to refer to this software in your documentation or advertising materials: `FreeType Project`, `FreeType Engine`, `FreeType library`, or `FreeType Distribution`.

As you have not signed this license, you are not required to accept it. However, as the FreeType Project is copyrighted material, only this license, or another one contracted with the authors, grants you the right to use, distribute, and modify it. Therefore, by using, distributing, or modifying the FreeType Project, you indicate that you understand and accept all the terms of this license.

4. Contacts

There are two mailing lists related to FreeType:

o freetype@nongnu.org

Discusses general use and applications of FreeType, as well as future and wanted additions to the library and distribution. If you are looking for support, start in this list if you haven't found anything to help you in the documentation.

o freetype-devel@nongnu.org

Discusses bugs, as well as engine internals, design issues, specific licenses, porting, etc.

Our home page can be found at

<https://www.freetype.org>

LoadPNG

Copyright (c) 2005-2018 Lode Vandevenne

This software is provided 'as-is', without any express or implied warranty. In no event will the authors be held liable for any damages arising from the use of this software.

Permission is granted to anyone to use this software for any purpose, including commercial applications, and to alter it and redistribute it freely, subject to the following restrictions:

1. The origin of this software must not be misrepresented; you must not claim that you wrote the original software. If you use this software in a product, an acknowledgment in the product documentation would be appreciated but is not required.

2. Altered source versions must be plainly marked as such, and must not be misrepresented as being the original software.

3. This notice may not be removed or altered from any source distribution.

1. 製品仕様（外装・包装編）

本仕様は、RICOH_iFシリーズ：iF1401N の物理的仕様、包装仕様等の項目について定義するものです。

目次

1. 適用範囲	2
1.1. 適用機種.....	2
2. 外装・筐体仕様	3
2.1. 外装仕様.....	3
2.2. 外形寸法・質量.....	3
2.3. 外観.....	4
2.3.1. システム外観.....	4
2.4. ラベル仕様.....	7
2.4.1. 銘板およびその他ラベル.....	7
2.4.2. ラベル貼り付け位置.....	9
3. 包装仕様	10
3.1. 包装仕様.....	10
3.2. 同梱品・別送品.....	10
3.2.1. 同梱品.....	10
3.2.2. 別送品.....	10
3.3. 包装ラベル.....	11
3.3.1. 包装ラベル.....	11
3.4. 環境条件.....	12
3.4.1. 保存温湿度.....	12
3.4.2. 包装耐振動・落下.....	12
4. 図面	13

1. 適用範囲

本書は適用機種に示す製品の外装・包装仕様を定義するものです。

1.1. 適用機種

機種コード	モデル名
R068-06	RICOH iF1401N

※ 本文では、本体あるいは本機と記述する場合があります。

2.3. 外観

2.3.1. システム外観

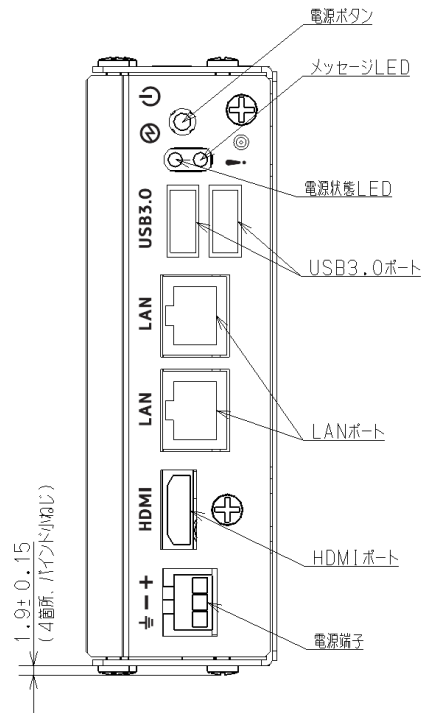
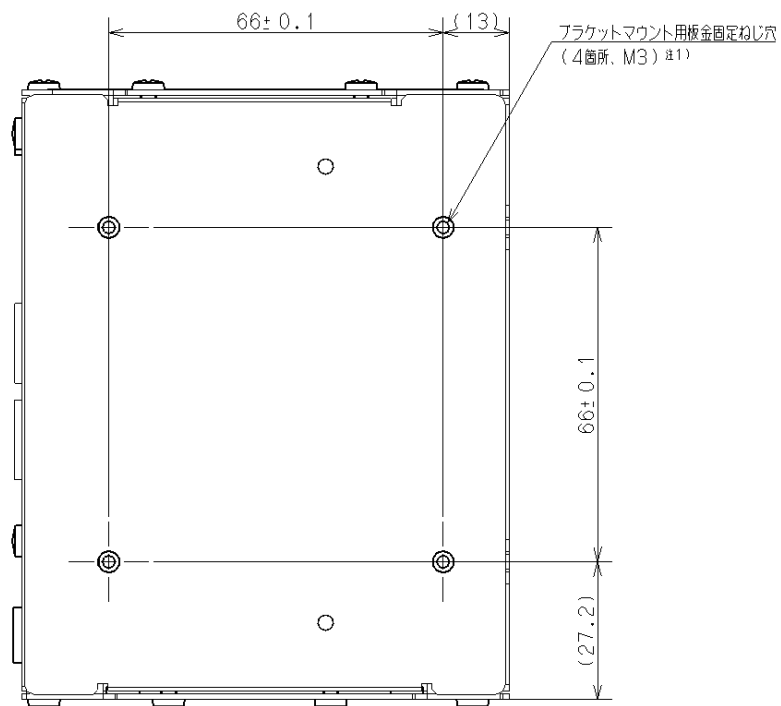
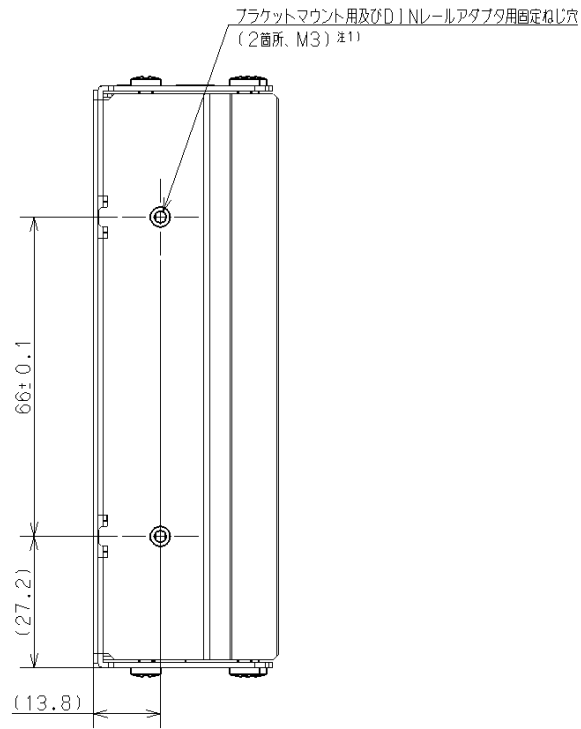


図 2-2 システム外観(正面図)



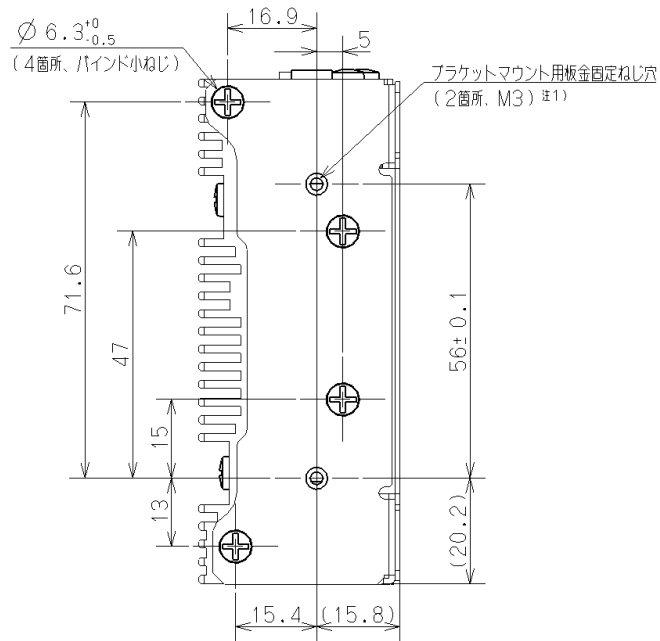
注1) 取付けに使用するねじの首下長さは、使用するブラケットの厚さ+3.8mm~5.0mmの範囲のこと
ねじの締め付けトルクは、0.507 ± 0.05N・mのこと

図 2-3 システム外観(右側面図)



注1) 取付けに使用するねじの首下長さは、使用するブラケットの厚さ+3.8mm~5.0mmの範囲のこと
ねじの締め付けトルクは、 $0.507 \pm 0.05 \text{ N} \cdot \text{m}$ のこと

図 2-4 システム外観図(背面)



注1) 取付けに使用するねじの首下長さは、使用するブラケットの厚さ+3.8mm~5.0mmの範囲のこと
ねじの締め付けトルクは、 $0.507 \pm 0.05 \text{ N} \cdot \text{m}$ のこと

図 2-5 システム外観図(下面)

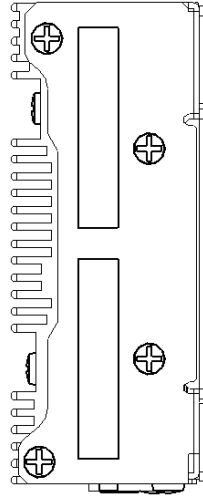


図 2-6 システム外観図(上面)

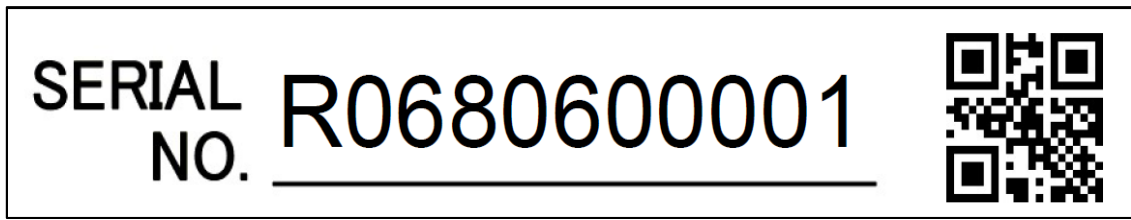
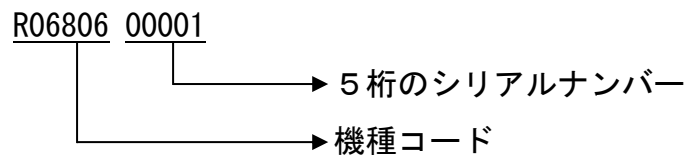


図 2-8 シリアルラベルイメージ(R068-06)



2.4.2. ラベル貼り付け位置

上面

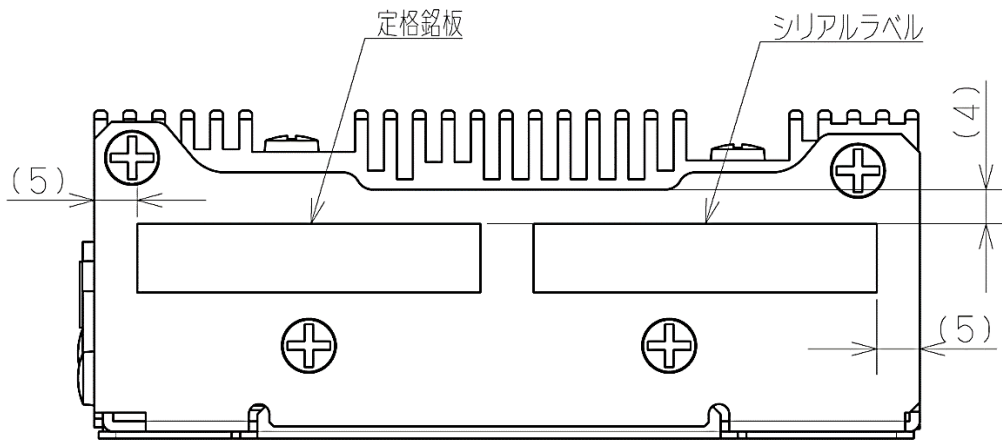


図 2-9 ラベル貼り付け位置

3. 包装仕様

3.1. 包装仕様

外箱	ダンボール
内部緩衝材	ダンボール
寸法	176(D)×118(H)×178(W)mm Typical
総質量	1.0 kg 以下
最大積載段数	14 段

3.2. 同梱品・別送品

3.2.1. 同梱品

3.2.1.1. クイックスタートガイド

数 量	1
-----	---

3.2.1.2. ゴム足

数 量	4
-----	---

3.2.2. 別送品

なし

3.3. 包装ラベル

3.3.1. 包装ラベル

表 3-1 包装ラベル

品名	貼り付け位置 ^{注4)}	備考
包装ラベル	外装箱 1 箇所	所定の文字・バーコードを印字 図 3-1 包装ラベルイメージ参照

注4) 図 4-1 本体包装図 参照

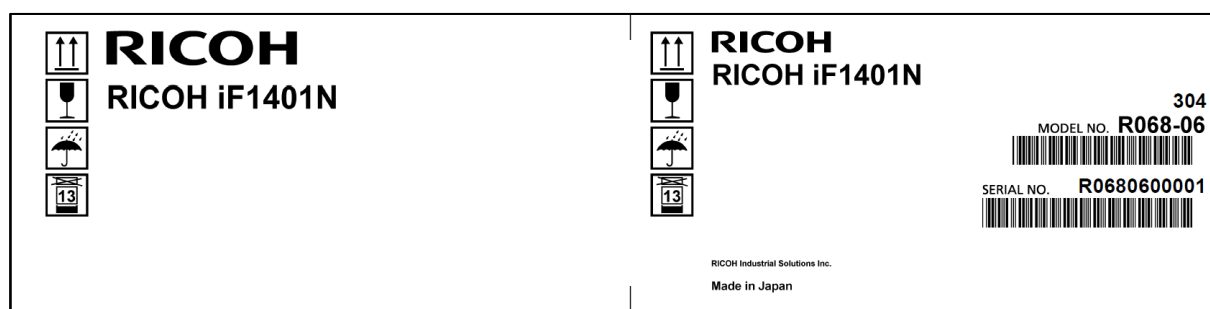


図 3-1 包装ラベルイメージ(R068-06)

3.4. 環境条件

3.4.1. 保存温湿度

温度	-20～60°C	外観および性能に異常がないこと
湿度	10～90%RH	結露なきこと

3.4.2. 包装耐振動・落下

振動 下記条件のランダム振動試験にて機能/性能に異常なきこと
本体外観、内観とも破損・変形等の損傷なきこと

振動数	3～200 Hz
垂直方向加速度実効値	5.4 m/s ² (rms) (0.55 Grms)
水平方向加速度実効値	5.2 m/s ² (rms) (0.53 Grms)
加振方向	X, Y, Z
加振時間	各 20 分

落下 外観および性能に異常がないこと
自由落下高さ 60 cm
落下方向 6 面 1 角 3 稜

4. 図面

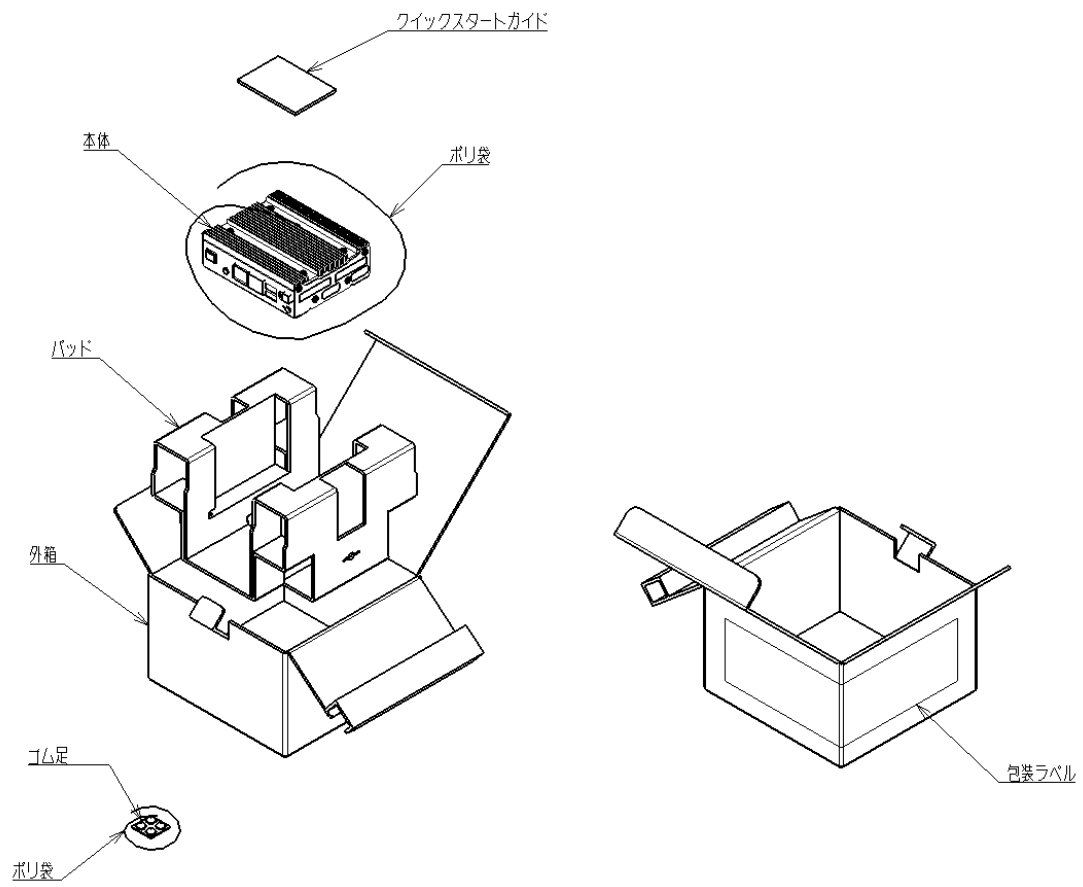


図 4-1 本体包装

2. 検査仕様

本仕様は、RICOH_iFシリーズ：iF1401N の安全性試験、工程内検査、完成品検査等の項目について定義するものです。

機種: R068-06/R068-07
 機種名: IF1401N/IF1411N

No.	検査項目	検査内容	判定方法	備考
【機能検査 1】				
1-1.	BIOSアップデート	SPIROMライターを使用して製品BIOSの書き込みを実施する	自動判定	
1-2.	MICONアップデート	ルネサスのライターにてマイコンファームの書き込みを実施する	自動判定	
1-3.	起動検査	正常に起動すること	自動判定	
1-4.	EEPROMアップデート	LAN用EEPROMの書き込みを実施する	自動判定	
1-5.	MACアドレス書き込み	MACアドレスを書き込む	自動判定	
1-6.	現在時刻の設定	時刻を設定する	自動判定	
1-7.	ディスプレイ出力検査	HDMIにカラーバーが正しく表示されるか検査する	目視判定	
1-8.	BIOS確認	BIOSのバージョン確認	自動判定	
1-9.	CPU型式確認	CPU名称・キャッシュ容量を確認する	自動判定	
1-10.	メモリ容量	Memoryの実装量を確認する	自動判定	
1-11.	USB I/F検査	USBメモリへのW/R/V検査 (USB2.0とUSB3.0)	自動判定	
1-12.	LAN通信速度検査	1GでLinkしている事を確認する	自動判定	
1-13.	LAN通信検査	pingを実施する	自動判定	
1-14.	MACアドレス検査	正しいMACアドレスが書かれているか確認する	自動判定	
1-15.	現在時刻の読み出し	時刻を確認する	自動判定	
1-16.	LANポートのLED確認	LANポートのLED点灯確認。	官能判定	
【エージング】				
A-1.	エージング検査	35℃±3℃環境下でUltra-X社のQTPro (UEIF版) でエージング検査を1h行う	自動判定	
A-2.	ON/OFF試験	100回のON/OFFを行う	自動判定	
【機能検査 2】				
2-1.	フロントパネル検査	FrontPanelのスイッチ動作を確認する。	官能判定	
2-2.	起動検査	正常に起動すること	官能判定	
2-3.	BIOS確認	BIOSのバージョン確認	自動判定	
2-4.	現在時刻の読み出し	時刻を確認する	官能判定	