

ミスミ

RACHKシリーズ 外形図 詳細図

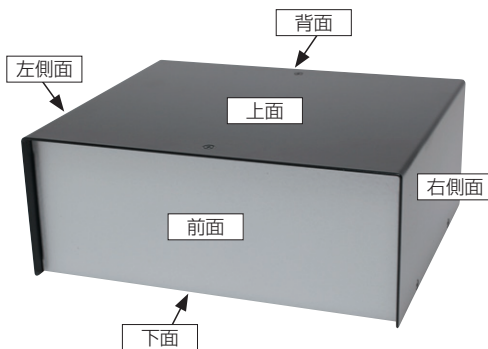
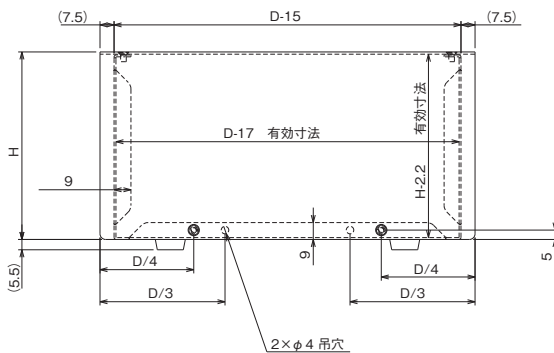
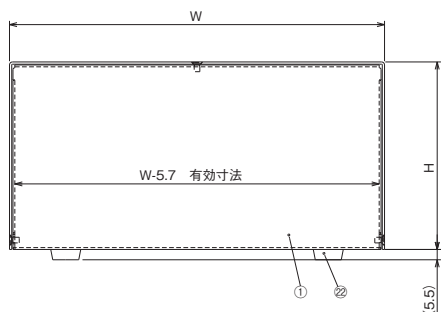
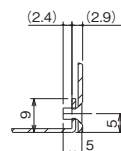
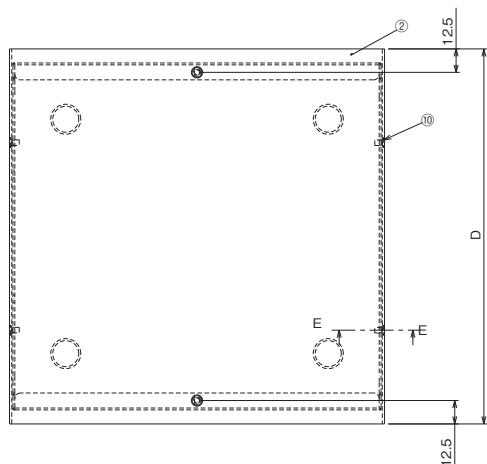
RACHKシリーズ ▶ 965ページ

外形図・詳細図

(単位: mm)

一般公差	
寸法範囲	公差
0~5未満	±0.2
5~30未満	±0.3
30~100未満	±0.5
100~500未満	±0.7

部番	図名(部品名)	数量	材質	備考
1	本体	1	A5052	t1.0
2	フタ	1	SPCC	t1.2
10	皿小ネジ小頭M3×5	6	SWCH	三価ブラック
22	貼付ゴム足	4	天然ゴム、黒色	t4.0



盤・キャビネット・ボックス

盤用パネル

穴加工
見積方法

盤用パーツ

表示用部品

LED照明

ファン