

表面性状  
SURFACE TEXTURE

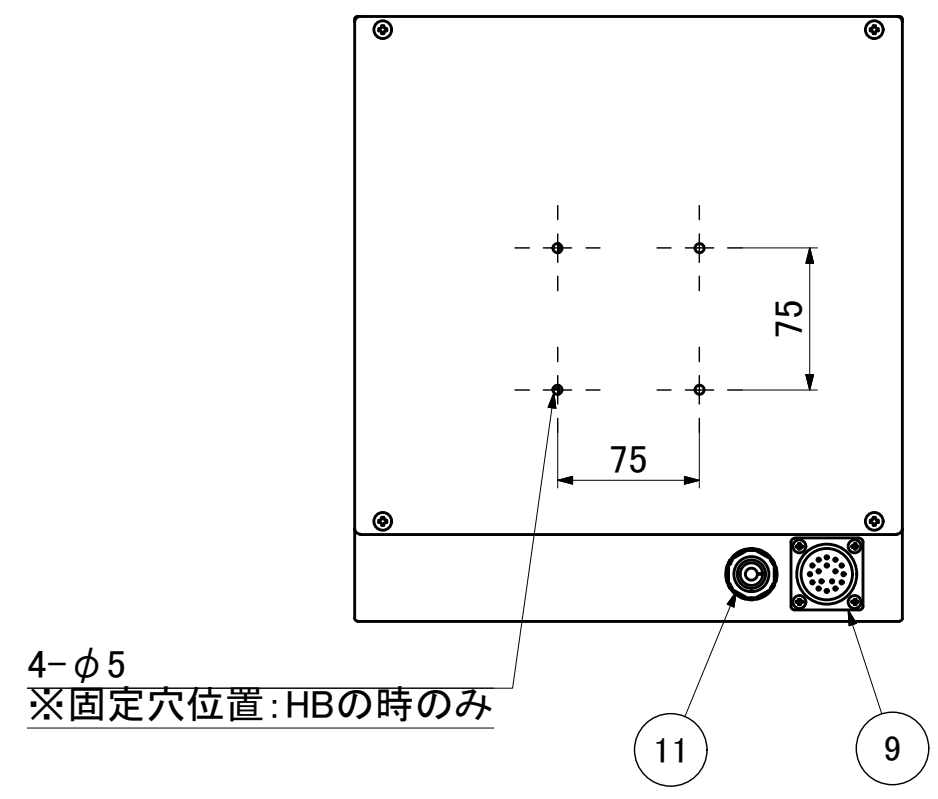
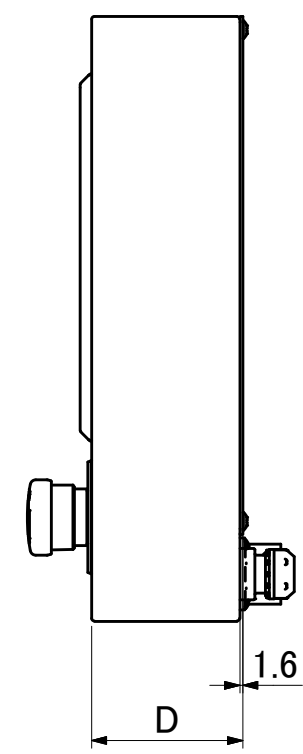
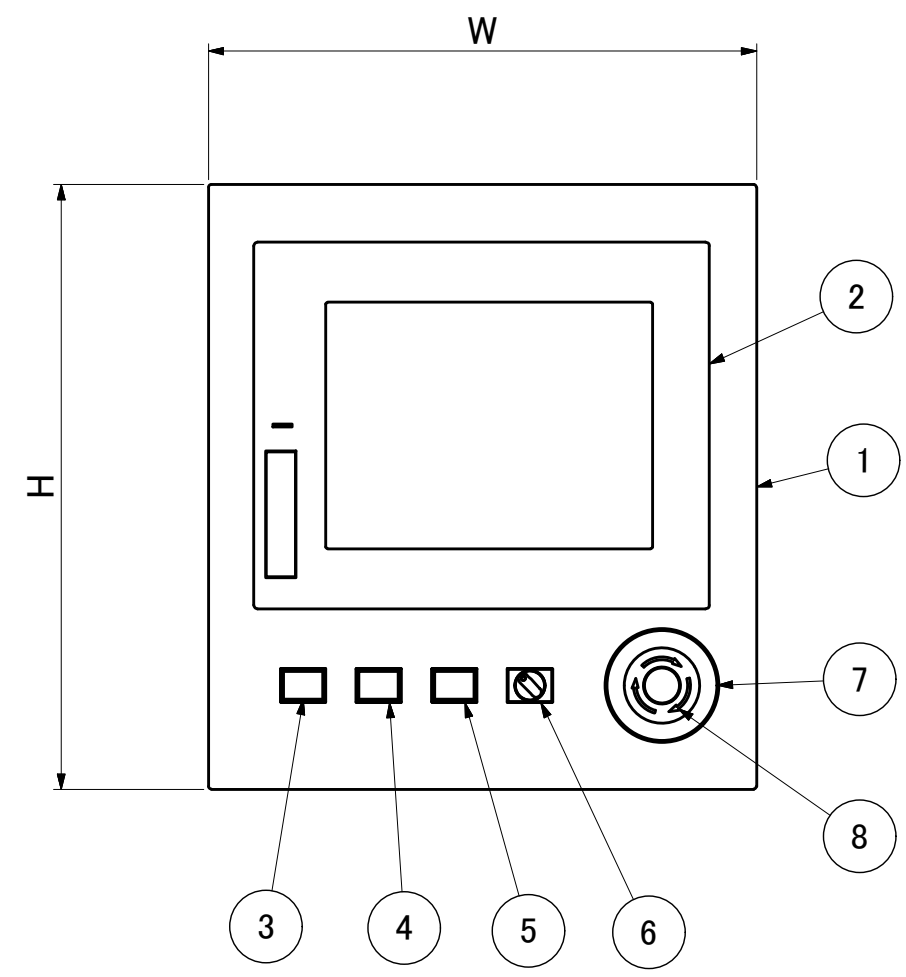
Rev	内容 CONTENTS	日付 DATE	担当者 NAME

表1. 部品表

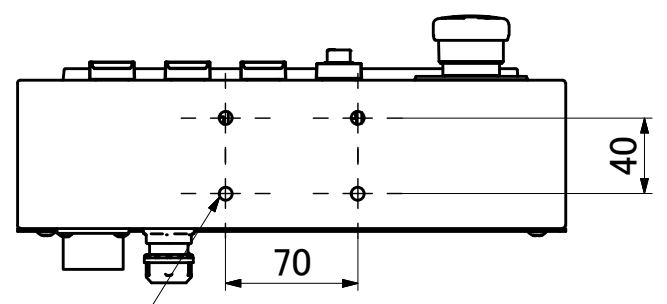
項目	型番	メーカー	数量	説明
1	-	MISUMI	1	Box
2	表2.「HMI型番・Boxサイズ」を参照	三菱電機	1	HMI
3	LB3L-M1T14G	IDEC	1	SW(緑)
4	LB3L-M1T14R	IDEC	1	SW(赤)
5	LB3L-M1T14Y	IDEC	1	SW(黄)
6	LB3S-2T1	IDEC	1	SW(セレクタ)
7	HWAV-0-Y	IDEC	1	非常停止SW(銘板)
8	XW1E-BV403MFR	IDEC	1	非常停止SW(本体)
9	N/MS3102A20-29P	JAE	1	MSコネクタ
11	OA-WH16-06/10	オーム電機	1	LANケーブル用キャプコン

表2.HMI型番・Boxサイズ

HMIシリーズ	HMIインチ	HMI型番	サイズW	サイズH	サイズD
三菱電機GT21	5.7	GT2105-QTBDS	220	260	100
三菱電機GT25	5.7	GT2505-VTBD	220	260	100
三菱電機GT25	8.4	GT2508-VTBD	290	320	80
三菱電機GT25	10.4	GT2510-VTBD	350	340	80
三菱電機GT27	5.7	GT2705-VTBD	220	260	100
三菱電機GT27	8.4	GT2708-VTBD	290	320	80
三菱電機GT27	10.4	GT2710-VTBD	350	340	80



4-φ5  
※固定穴位置:HBの時のみ



4-φ7  
※固定穴位置:HDの時のみ

SYMBOL	材質 MATERIAL	数量 QNT	熱処理 HEAT TREATMENT	硬度 HARDNESS	表面処理 SURFACE TREAT	備考 REMARKS

寸法区分	中級	寸法許容差 DIMENSIONAL DEVIATION JIS B 0405	指定外面取り NON-INDICATE CHAMFER	尺度 SCALE	商品コード CODE	図面名称 DRAWING TITLE	PART NO
0.5~3	±0.1				標準操作盤	盤姿図	
3~6	±0.1				SW固定タイプ	コネクタ背面、SW4個 タイプ	
6~30	±0.2				型式 TYPE NO	図面番号 DRAWING NUMBER	Rev
30~120	±0.3				MSCP-S-□-		
120~400	±0.5				CB-4SI-H□-K		
400~1000	±0.8						
1000~2000	±1.2						