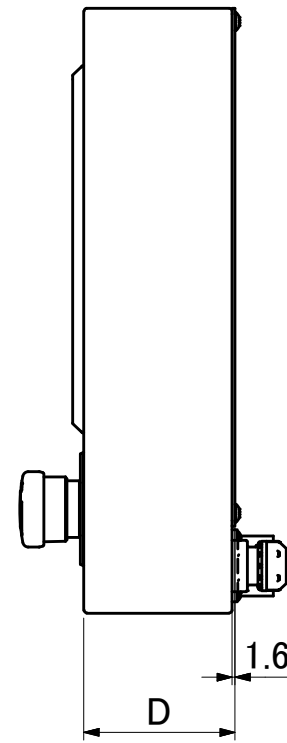
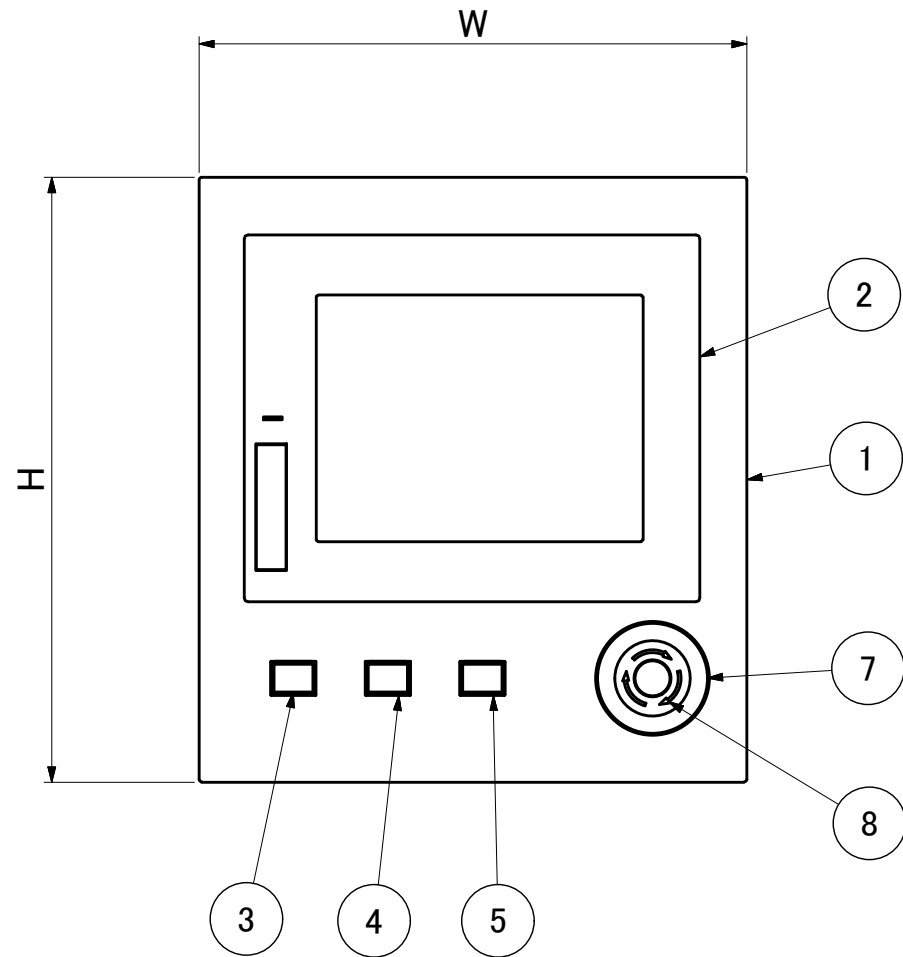


表面性状
SURFACE TEXTURE

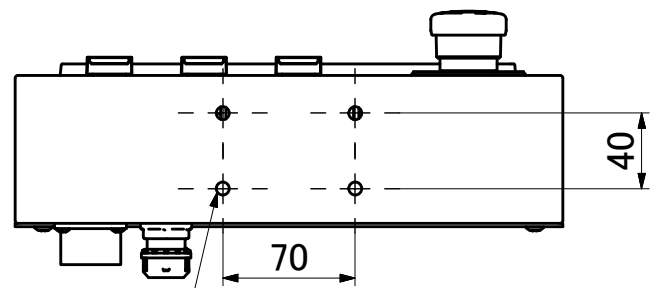
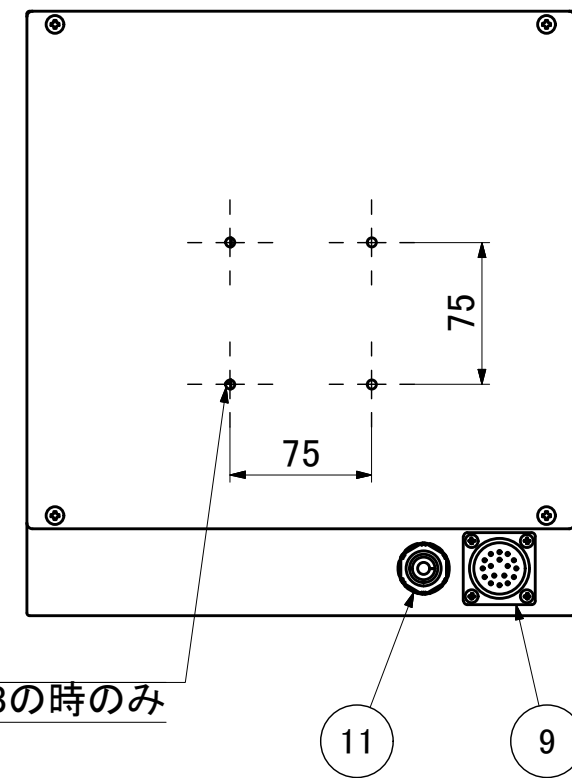
Rev	内容 CONTENTS	日付 DATE	担当者 NAME

項目	型番	メーカー	数量	説明
1	-	MISUMI	1	Box
2	表2「HMI型番・Boxサイズ」を参照	三菱電機	1	HMI
3	LB3L-M1T14G	IDEC	1	SW(緑)
4	LB3L-M1T14R	IDEC	1	SW(赤)
5	LB3L-M1T14Y	IDEC	1	SW(黄)
7	HWAV-0-Y	IDEC	1	非常停止SW(銘板)
8	XW1E-BV403MFR	IDEC	1	非常停止SW(本体)
9	N/MS3102A20-29P	JAE	1	MSコネクタ
11	OA-WH16-06/10	オーム電機	1	LANケーブル用キャブコン

HMIシリーズ	HMIインチ	HMI型番	サイズW	サイズH	サイズD
三菱電機GT21	5.7	GT2105-QTBDS	220	260	100
三菱電機GT25	5.7	GT2505-VTBD	220	260	100
三菱電機GT25	8.4	GT2508-VTBD	290	320	80
三菱電機GT25	10.4	GT2510-VTBD	350	340	80
三菱電機GT27	5.7	GT2705-VTBD	220	260	100
三菱電機GT27	8.4	GT2708-VTBD	290	320	80
三菱電機GT27	10.4	GT2710-VTBD	350	340	80



4-φ5
※固定穴位置:HBの時のみ



4-φ7
※固定穴位置:HDの時のみ

寸法区分	中級
0.5~3	±0.1
3~6	±0.1
6~30	±0.2
30~120	±0.3
120~400	±0.5
400~1000	±0.8
1000~2000	±1.2

設計 DESIGN	製図 DRAWN	検図 CHECK	承認 APPROVED

SYMBOL	材質 MATERIAL	数量 QNT	熱処理 HEAT TREATMENT	硬度 HARDNESS	表面処理 SURFACE TREAT	備考 REMARKS

尺度 SCALE	商品コード CODE
	標準操作盤 SW固定タイプ
	型式 TYPE NO MSCP-S-□- CB-3SI-H□-K

図面名称 DRAWING TITLE	PART NO
盤姿図 コネクタ背面、SW3個 タイプ	
図面番号 DRAWING NUMBER	Rev