

各種ワークをしっかり固定するクランプ。穴位置固定とフリー指定の2タイプ

WIRE ELECTRODE EXTENSION CLAMP

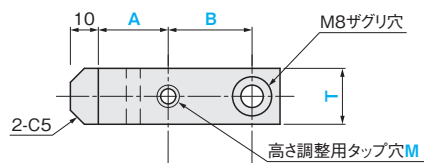
ワイヤーカット用延長クランプ(穴位置固定タイプ・フリー指定タイプ)

●精級

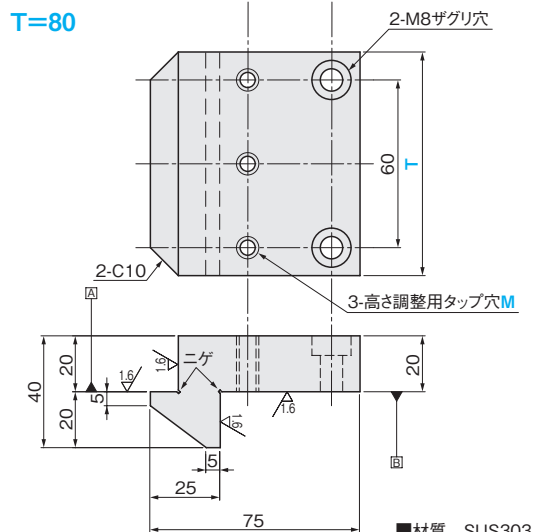
WCPE (穴位置固定タイプ)
WCPEF (穴位置フリー指定タイプ)



T=20、30、40、50

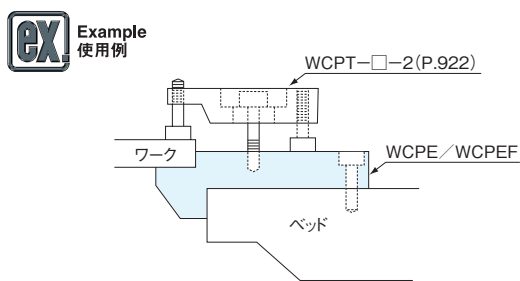


T=80



■材質 SUS303

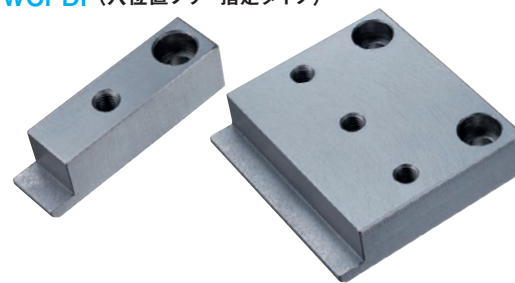
④A面とB面は同一線上で相互差は±0.01



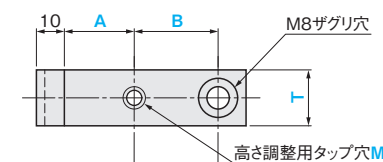
- ④ボルト調節によるワークのクランプが可能です。
- ④ベッドの寸法によっては使用できない場合がありますので、ご注意ください。

●並級

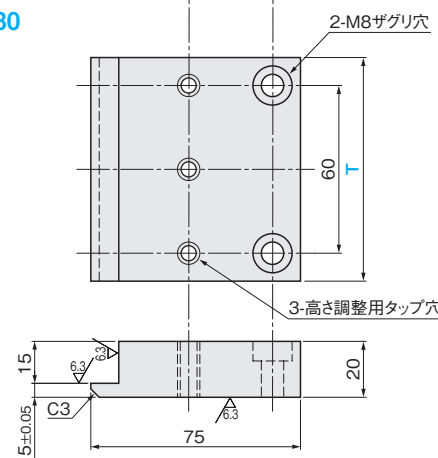
WCPD (穴位置固定タイプ)
WCPDF (穴位置フリー指定タイプ)



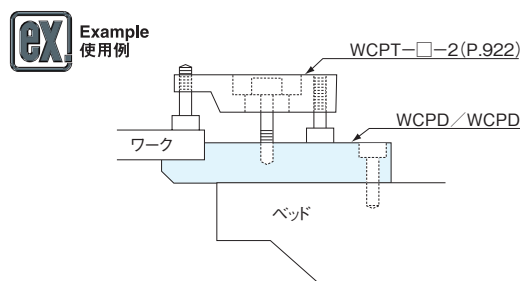
T=20、30、40、50



T=80



■材質 SUS303



- ④ボルト調節によるワークのクランプが可能です。
- ④ベッドの寸法によっては使用できない場合がありますので、ご注意ください。

■A寸法、B寸法、高さ調整用タップ穴径固定タイプ

型番	T	A	B	高さ調整用タップ穴M	付属SUSボルト(並目)	¥単価1個
	WCPE					

Order注文例 **WCPE 50**
型番 T

Delivery出荷日 **3** 日目発送

Price価格

数量	1	2	3~4	5~9	10~
値引率			3%	5%	10%

■数量スライド価格(④1円未満切捨て) **お見積り**

■A寸法、B寸法、高さ調整用タップ穴径フリー指定タイプ

型番	T	A	B	高さ調整用タップ穴M(選択)	M8ザグリ穴用 付属SUSボルト(並目)	¥単価1個
	WCPEF	20 30 40 50 80	指定1mm単位 25~40	指定1mm単位 15~30	M6 M8 M10 M12	

Order注文例 **WCPEF 50 - A25 - B25 - M10**
型番 T A B M

Delivery出荷日 **8** 日目発送

Price価格

数量	1	2	3~4	5~9	10~
値引率			3%	5%	10%

■数量スライド価格(④1円未満切捨て) **お見積り**

■A寸法、B寸法、高さ調整用タップ穴径固定タイプ

型番	T	A	B	高さ調整用タップ穴M	付属SUSボルト(並目)	¥単価1個
	WCPD					

Order注文例 **WCPD 50**
型番 T

Delivery出荷日 **3** 日目発送

Price価格

数量	1	2	3~4	5~9	10~
値引率			3%	5%	10%

■数量スライド価格(④1円未満切捨て) **お見積り**

■A寸法、B寸法、高さ調整用タップ穴径フリー指定タイプ

型番	T	A	B	高さ調整用タップ穴M(選択)	M8ザグリ穴用 付属SUSボルト(並目)	¥単価1個
	WCPDF	20 30 40 50 80	指定1mm単位 10~40	指定1mm単位 15~45	M6 M8 M10 M12	

Order注文例 **WCPDF 50 - A15 - B25 - M10**
型番 T A B M

Delivery出荷日 **8** 日目発送

Price価格

数量	1	2	3~4	5~9	10~
値引率			3%	5%	10%

■数量スライド価格(④1円未満切捨て) **お見積り**

- ワイヤー電極線
- ワイヤーカット用部品
- イオン交換樹脂
- ワイヤーカット用フィルター
- 電極プランク
- 形彫放電用フィルター
- 放電加工用化学製品
- 放電用治具