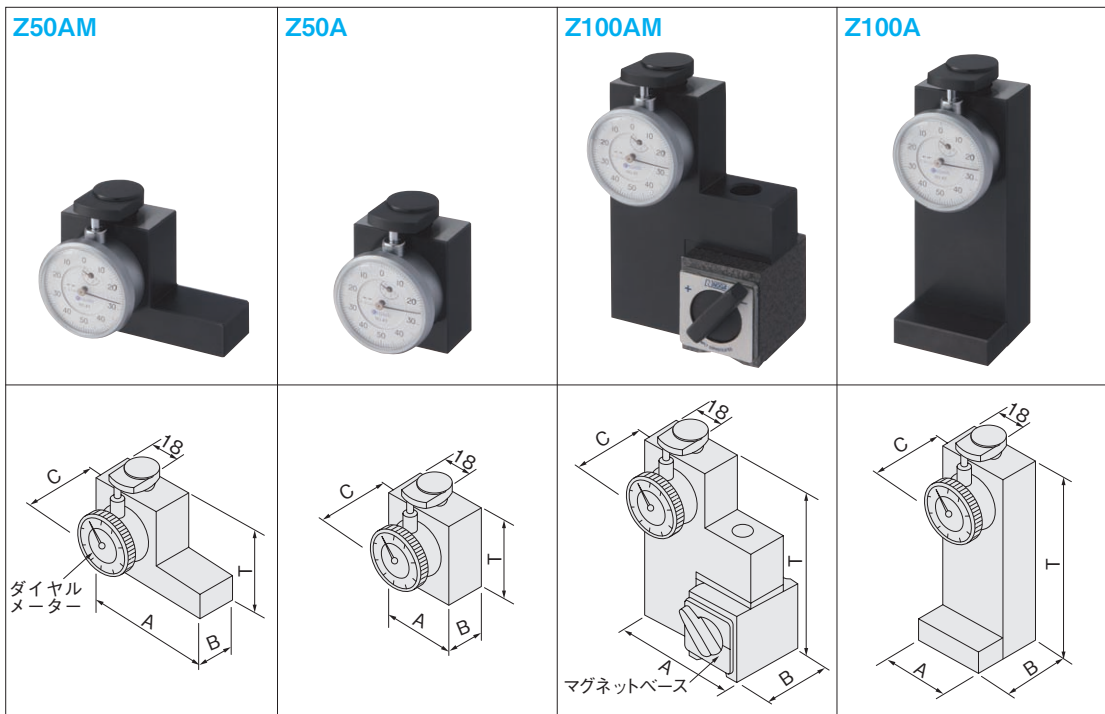


Zブロックプリセッター



型番	固定用マグネット	A	B	C	T	測定圧	¥単価 1個
Z50AM	有	64	20	39	42	230g以上	32,000
Z50A	無	36	20	39	42		27,000
Z100AM	有	64	36	39	92		44,000
Z100A	無	36	35	39	92		31,500

Order 注文例 **Z100AM**
型番

Delivery 出荷日 **3** 日目発送
ストック A 800円/1本 P.13
☎ 同一サイズ3本以上は一律2,160円

Price 価格

数量	1	2~4	5~9	10~14	15~
値引率		5%	10%	15%	

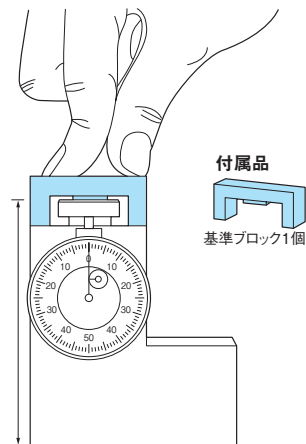
■数量スライド価格(☎1円未満切捨て) お見積り

EJが特長!

●従来品同様、測定誤差は5ミクロン以内。

EX Example 使用例

図のようにブロックをかぶせて原点設定してから使用します。ダイヤルの枠を回して、針を0(ゼロ)に合わせる。長、短針が0(ゼロ)になった位置がZ100AM、Z100Aの場合100mm、Z50AM、Z50Aの場合50mmです。



Zブロックプリセッター

●修理サービス REPAIR SERVICE



サービス内容	型番(適用商品)	修理コード	¥単価
接触端子・ダイヤルメーターの交換・取付(一式セット)	Z50M、Z50、Z100M、Z100 Z50AM、Z50A、Z100AM、Z100A	RR	25,000



Order 注文例 **Z50M - RR**
型番(適用商品) 修理コード

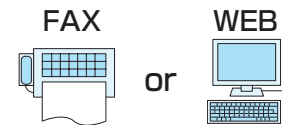


Delivery 出荷日 **8** 日目発送 (ミスミ到着の翌日起算)

■ご利用方法

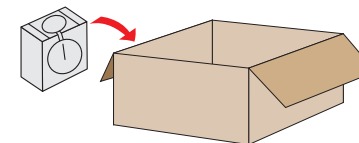
Step.1 ご注文

お手持ちの商品の型番の後に「-RR」をつけてQCTセンターまでご注文ください。
ご注文方法は他のミスミ製品のご注文方法と同じです。



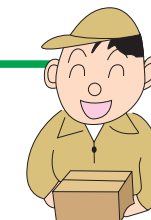
Step.2 回収

回収便で、2営業日後に修理ご依頼品を回収に伺います。(運賃無料、土・祝祭日はカウントしません)
お手持ちの箱に修理ご依頼品を入れてご準備ください。



Step.3 お届け

修理後、宅配便でお届けします。



焼ばめホルダ
ミーリングチャック
フライスアーバ
ドリルチャック
タップホルダ
コレット
備品
ツールセッター
プリセッター