

選べる豊富なバリエーションとプライスダウンで強力サポート


TSC SERIES SOLID CARBIDE TAPER END MILLS

TSCシリーズ超硬テーパエンドミル

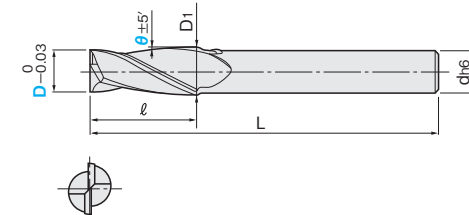


●2枚刃/レギュラータイプ -2 FLUTES/REGULAR TYPE-

□: 値下げ価格



ピンカド



材質	MG 超硬	TS																
仕様	レギュラー	30°	再研磨															
	一般鋼 (S45C~S55C, SS400, SCM)	調質鋼 (NAK55, NAK80, HPM1)	高硬度鋼 (SKD, SKS, SKH51, DC53)	ステンレス鋼 (SUS303, SUS304)	鋳鉄 (FC, FCD)	アルミ 合金	チタン 合金	銅合金	グラ ファイト	樹脂								
	~40HRC	~45HRC	~55HRC	~60HRC	~65HRC	~35HRC	○	○	○	○	○							

○=最適 ○=適

型番	刃径 D	片角 θ	刃長 ℓ	大端径 D1	全長 L	シャンク径 d	¥単価 100本以上お見積り				
							1~4本	5~9本	10~29本	30~99本	
TSC-TEM2R	0.5	1°	2	0.57	50	4	3,780	3,590	3,470	3,210	
		2°	2	0.64	50	4	3,780	3,590	3,470	3,210	
		3°	2	0.71	50	4	3,780	3,590	3,470	3,210	
		5°	2	0.85	50	4	4,390	4,170	4,030	3,730	
		10°	2	1.21	50	4	5,360	5,090	4,930	4,550	
		15°	2	1.57	50	4	6,560	6,230	6,030	5,570	
		1	1°	4	1.14	50	4	2,800	2,660	2,570	2,380
			2°	4	1.28	50	4	2,800	2,660	2,570	2,380
			3°	4	1.42	50	4	2,800	2,660	2,570	2,380
			5°	4	1.70	50	4	3,440	3,260	3,160	2,920
			6°	4	1.84	50	4	4,600	4,370	4,230	3,910
			7°	4	1.98	50	4	4,660	4,420	4,280	3,960
		1.5	10°	4	2.41	50	4	4,920	4,670	4,520	4,180
			12°	4	2.70	50	4	6,480	6,150	5,960	5,500
			15°	3	2.60	50	4	6,240	5,920	5,740	5,300
	20°		3	3.18	50	4	6,880	6,530	6,320	5,840	
	30°		2.6	4.00	50	4	7,800	7,410	7,180	6,630	
	2		1°	6	1.71	50	4	2,860	2,710	2,630	2,430
			2°	6	1.92	50	4	2,860	2,710	2,630	2,430
			3°	6	2.13	50	4	2,860	2,710	2,630	2,430
			5°	6	2.55	50	4	3,520	3,340	3,230	2,990
			6°	6	2.76	50	4	4,600	4,370	4,230	3,910
		7°	6	2.97	50	4	4,660	4,420	4,280	3,960	
		10°	6	3.62	50	4	4,920	4,670	4,520	4,180	
		12°	6	4.05	50	4	6,480	6,150	5,960	5,500	
		15°	5	4.18	50	4	6,240	5,920	5,740	5,300	
		20°	5	5.14	50	6	6,880	6,530	6,320	5,840	
	2	30°	3.9	6.00	50	6	7,800	7,410	7,180	6,630	
		0.5°	8	2.14	50	4	2,800	2,660	2,570	2,380	
		1°	8	2.28	50	4	2,800	2,660	2,570	2,380	
		2°	8	2.56	50	4	2,800	2,660	2,570	2,380	
		3°	8	2.84	50	4	2,800	2,660	2,570	2,380	
		5°	8	3.40	50	4	2,960	2,810	2,720	2,510	
		6°	8	3.68	50	4	4,540	4,310	4,180	3,860	
		7°	8	3.96	50	4	4,540	4,310	4,180	3,860	
		10°	8	4.82	50	6	5,540	5,260	5,090	4,700	
12°		8	5.40	50	6	7,080	6,720	6,510	6,010		
2	15°	7	5.75	50	6	6,880	6,530	6,320	5,840		
	20°	5.5	6.00	50	6	7,560	7,180	6,950	6,420		
	30°	4	6.62	50	6	8,600	8,170	7,910	7,310		

型番	刃径 D	片角 θ	刃長 ℓ	大端径 D1	全長 L	シャンク径 d	¥単価 100本以上お見積り				
							1~4本	5~9本	10~29本	30~99本	
TSC-TEM2R	3	0.5°	12	3.21	60	4	2,930	2,780	2,690	2,490	
		1°	12	3.42	60	4	2,930	2,780	2,690	2,490	
		2°	12	3.84	60	4	2,930	2,780	2,690	2,490	
		3°	12	4.26	60	4	2,930	2,780	2,690	2,490	
		5°	12	5.10	60	6	3,280	3,110	3,010	2,780	
		6°	12	5.52	60	6	4,740	4,500	4,360	4,030	
		7°	12	5.95	60	6	5,270	5,010	4,850	4,480	
		10°	12	7.23	60	8	6,680	6,340	6,140	5,670	
		12°	11	7.68	60	8	9,450	8,980	8,690	8,030	
		15°	11	8.89	60	10	8,840	8,390	8,130	7,510	
		20°	9	9.55	60	10	9,840	9,340	9,050	8,360	
		30°	5	8.77	60	10	12,300	11,690	11,320	10,460	
		4	0.5°	16	4.28	60	4	3,230	3,060	2,970	2,740
			1°	16	4.56	60	6	3,230	3,060	2,970	2,740
			2°	16	5.12	60	6	3,230	3,060	2,970	2,740
	3°		16	5.68	60	6	3,360	3,190	3,090	2,850	
	5°		16	6.80	60	6	4,240	4,020	3,900	3,600	
	6°		16	7.36	60	8	5,240	4,970	4,820	4,450	
	7°		16	7.93	60	8	6,120	5,810	5,630	5,200	
	10°		16	9.64	60	10	8,230	7,810	7,570	6,990	
	15°		14	11.50	60	12	12,000	11,400	11,040	10,200	
	30°		6	10.93	60	12	17,500	16,630	16,100	14,880	
	5	0.5°	20	5.35	60	6	3,680	3,490	3,380	3,120	
		1°	20	5.70	60	6	3,680	3,490	3,380	3,120	
		2°	20	6.40	60	6	3,970	3,770	3,650	3,370	
		3°	20	7.10	60	8	4,120	3,910	3,790	3,500	
		5°	20	8.50	60	8	6,120	5,810	5,630	5,200	
	6	0.5°	24	6.42	70	6	4,440	4,210	4,080	3,770	
		1°	24	6.84	70	8	4,440	4,210	4,080	3,770	
		2°	24	7.68	70	8	4,750	4,510	4,370	4,030	
		3°	24	8.52	70	8	4,920	4,670	4,520	4,180	
	5°	24	10.20	70	10	6,420	6,090	5,900	5,450		



TSC-TEM2R 3-5
型番 刃径(D) 片角(θ)

切削条件 P.350



在庫品 P.12
ご希望によりPM 5:00迄、当日出荷受付致します。



- 従来皮膜を大きく上回る耐酸化性・硬度を持つTSコーティングにより、長寿命を実現、高速加工・ドライ加工に最適です。
- 刃先をピンカドに処理してありますので、コーナーエッジ部の加工も可能です。

超硬エンドミル

