

ラジアスエンドミルを低価格にてご提供

XAL SERIES SOLID CARBIDE RADIUS END MILLS

XALシリーズ超硬ラジアスエンドミル

●2枚刃 / ショートタイプ -2 FLUTES / SHORT TYPE-

XAL-CR-EM2S **C-Value**




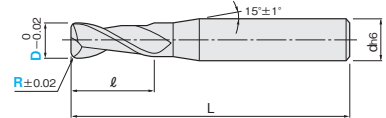
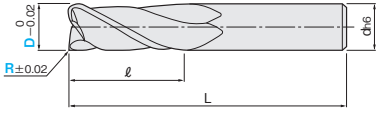
図1 

図2 

材質 **MG 超硬 XAL**

仕様 **ショート 30° 再研磨**

一般鋼 (S45C~S55C, SS400, SCM)	調質鋼 (NAK55, NAK80, HPM1)	高硬度鋼 (SKD, SKS, SKH51, DC53)	ステンレス鋼 (SUS303, SUS304)	鋳鉄 (FC, FCD)	アルミ合金	チタン合金	銅合金	グラファイト	樹脂
~40HRC	~45HRC	~55HRC ~60HRC ~65HRC	~35HRC	○	○			○	

◎=最適 ○=適

型番 **XAL-CR-EM2S**

刃径 D	ラジアス R				刃長 ℓ	全長 L	シャンク径 d	図	¥単価 100本以上お見積り			
	0.1	0.2	0.3	0.5					1~4本	5~9本	10~29本	30~99本
1	0.1	0.2			3	50	4	1	1,890	1,800	1,740	1,610
2	0.1	0.2	0.3	0.5	6	50	4	1	1,890	1,800	1,740	1,610
3	0.1	0.2	0.3	0.5	9	50	4	1	1,890	1,800	1,740	1,610
4		0.2	0.3	0.5	11	50	4	2	2,060	1,960	1,900	1,750
6		0.2	0.3	0.5	16	50	6	2	2,700	2,570	2,480	2,300
8			0.3	0.5	19	60	8	2	3,700	3,520	3,400	3,150
10			0.5	1	25	75	10	2	4,430	4,210	4,080	3,770
12			0.5	1	30	75	12	2	5,670	5,390	5,220	4,820

Order 注文例 **XAL-CR-EM2S 10 - R1** **切削条件 P.321**

型番 刃径(D) ラジアス(R)

Delivery 出荷日 **在庫品 P.12**

ご希望によりPM 5:00迄、当日出荷受付致します。

EJが特長!

- ラジアス形状は刃先のカケ防止に有効です。
- スクエアエンドミルの代替として使用すればカケが防止でき高寿命が期待できます。
- プリハードン鋼、アルミ、銅合金にも高いパフォーマンスを発揮します。
- ⓍXALコーティングは通電性を持っておりません。通電方式のツールセッターは使用できません。

効率化と工具費削減を同時に実現する4枚刃は17サイズから選択可能

XAL SERIES SOLID CARBIDE RADIUS END MILLS

XALシリーズ超硬ラジアスエンドミル

●4枚刃 / ショートタイプ -4 FLUTES / SHORT TYPE-

XAL-CR-EM4S **C-Value**




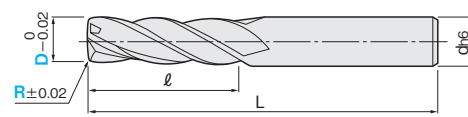

図1 

図2 

材質 **MG 超硬 XAL**

仕様 **ショート 30° 再研磨**

一般鋼 (S45C~S55C, SS400, SCM)	調質鋼 (NAK55, NAK80, HPM1)	高硬度鋼 (SKD, SKS, SKH51, DC53)	ステンレス鋼 (SUS303, SUS304)	鋳鉄 (FC, FCD)	アルミ合金	チタン合金	銅合金	グラファイト	樹脂
~40HRC	~45HRC	~55HRC ~60HRC ~65HRC	~35HRC	○	○			○	

◎=最適 ○=適

型番 **XAL-CR-EM4S**

刃径 D	ラジアス R				刃長 ℓ	全長 L	シャンク径 d	¥単価 100本以上お見積り			
	0.2	0.3	0.5	1				1~4本	5~9本	10~29本	30~99本
4	0.2	0.3	0.5	1	11	50	4	2,720	2,580	2,500	2,310
6	0.2	0.3	0.5	1	16	50	6	2,740	2,600	2,520	2,330
8		0.3	0.5	1	20	60	8	3,890	3,700	3,580	3,310
10			0.5	1	22	72	10	4,710	4,470	4,330	4,000
12			0.5	1	26	75	12	6,160	5,850	5,670	5,240

Order 注文例 **XAL-CR-EM4S 10 - R1** **切削条件 P.322**

型番 刃径(D) ラジアス(R)

Delivery 出荷日 **在庫品 P.12**

ご希望によりPM 5:00迄、当日出荷受付致します。

EJが特長!

- ラジアス形状は刃先のカケ防止に有効です。
- スクエアエンドミルの代替として使用すればカケが防止でき高寿命が期待できます。
- プリハードン鋼、アルミ、銅合金にも高いパフォーマンスを発揮します。
- ⓍXALコーティングは通電性を持っておりません。通電方式のツールセッターは使用できません。

スクエア

多機能スクエア

ハイヘリカル

ラフィング

ロングネック

追加加工

ボール

ロングネック

ラジアス

ロングネック

テーパ

テーパ

一般鋼

高硬度鋼

SUS・チタン

アルミ・銅

樹脂

グラファイト

被削材

樹脂

グラファイト

樹脂

グラファイト

樹脂

グラファイト

樹脂

グラファイト

樹脂

グラファイト

樹脂

グラファイト

樹脂

グラファイト

樹脂

グラファイト

樹脂

グラファイト

樹脂

グラファイト

樹脂

グラファイト