



高性能なMRCシリーズを業界最多クラスのサイズ数でご提供  
MRC SERIES SOLID CARBIDE LONG NECK BALL NOSE END MILLS

# MRCシリーズ超硬ロングネックボールエンドミル

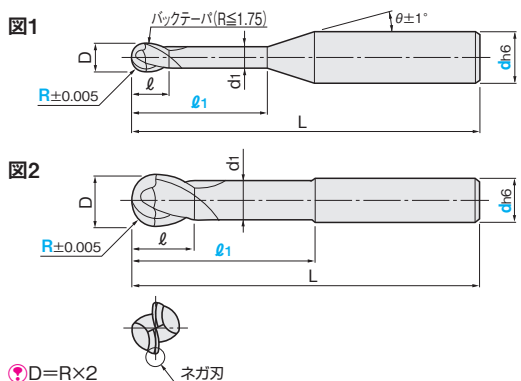
## 2枚刃 / ロングネックタイプ -2 FLUTES / LONG NECK-

MRC-HBEM2LB / 全289サイズ



TSC-HBEM2LBはこちらの商品に統合いたしました。

材質	SMG 超硬 MR								
仕様	スタブ 30°								
一般鋼 (S45C~S55C, SS400, SCM)	調質鋼 (NAK55, NAK80, HPM1)	高硬度鋼 (SKD, SKS, SKH51, DC53)	ステンレス鋼 (SUS303, SUS304)	鋳鉄 (FC, FCD)	アルミ合金	チタン合金	銅合金	グラファイト	樹脂
~40HRC	~45HRC	~55HRC	~60HRC	~65HRC	~35HRC				



◎=最適 ○=適

## 型番 MRC-HBEM2LB

先端 R	首下長 l1	シャンク径 d	刃長 l	首下径 d1	全長 L	首下角 theta	ワーク勾配角に対する実有効長				図	¥単価 100本以上お見積り			
							30°	1°	2°	3°		1~4本	5~9本	10~29本	30~99本
0.05	0.2	4	0.07	0.085	50	10°	0.20	0.21	0.23	0.26	1	5,080	4,820	4,670	4,310
							0.31	0.32	0.35	0.39	1	5,080	4,820	4,670	4,310
	0.3	4	10°	0.52	0.54	0.59	0.65	1	5,520	5,240	5,070	4,690			
				0.31	0.32	0.35	0.39	1	4,110	3,900	3,780	3,490			
	0.5	4	15°	0.51	0.52	0.56	0.60	1	3,960	3,760	3,640	3,360			
				1.04	1.08	1.18	1.30	1	3,360	3,190	3,090	2,850			
	0.75	4	10°	1.04	1.08	1.18	1.31	1	3,360	3,190	3,090	2,850			
				1.30	1.35	1.47	1.64	1	3,960	3,760	3,640	3,360			
	1	4	15°	1.30	1.35	1.47	1.64	1	3,640	3,450	3,340	3,090			
				1.56	1.62	1.77	1.95	1	3,640	3,450	3,340	3,090			
	1.25	4	10°	1.82	1.89	2.07	2.30	1	4,000	3,800	3,680	3,400			
				2.08	2.16	2.36	2.59	1	4,000	3,800	3,680	3,400			
1.5	4	15°	2.08	2.16	2.36	2.63	1	4,640	4,400	4,260	3,940				
			2.60	2.71	2.95	3.24	1	4,630	4,390	4,250	3,930				
1.75	4	10°	3.12	3.25	3.54	3.89	1	4,970	4,720	4,570	4,220				
			0.52	0.54	0.59	0.65	1	3,540	3,360	3,250	3,000				
2	4	15°	0.62	0.64	0.71	0.78	1	3,280	3,110	3,010	2,780				
			0.78	0.81	0.88	0.98	1	3,540	3,360	3,250	3,000				
2.5	4	10°	1.04	1.08	1.18	1.30	1	3,280	3,110	3,010	2,780				
			1.04	1.08	1.18	1.31	1	3,800	3,610	3,490	3,230				
3	4	15°	1.30	1.35	1.47	1.64	1	3,520	3,340	3,230	2,990				
			1.56	1.62	1.77	1.95	1	3,520	3,340	3,230	2,990				
3.5	4	10°	1.54	1.58	1.68	1.81	1	4,160	3,950	3,820	3,530				
			1.82	1.89	2.07	2.30	1	3,520	3,340	3,230	2,990				
4	4	15°	2.08	2.16	2.36	2.59	1	3,520	3,340	3,230	2,990				
			2.05	2.11	2.24	2.41	1	4,420	4,190	4,060	3,750				
4.5	4	10°	2.34	2.43	2.66	2.95	1	3,640	3,450	3,340	3,090				
			2.60	2.70	2.95	3.28	1	3,640	3,450	3,340	3,090				
5	4	15°	2.56	2.64	2.80	3.02	1	4,200	3,990	3,860	3,570				
			2.86	2.97	3.25	3.61	1	3,640	3,450	3,340	3,090				
5.5	4	10°	3.12	3.24	3.55	3.94	1	3,640	3,450	3,340	3,090				
			3.08	3.17	3.36	3.62	1	5,260	4,990	4,830	4,470				
6	4	15°	3.64	3.79	4.14	4.60	1	3,640	3,450	3,340	3,090				
			4.16	4.33	4.73	5.26	1	3,680	3,490	3,380	3,120				
6.5	4	10°	4.68	4.87	5.32	5.91	1	3,680	3,490	3,380	3,120				
			5.20	5.41	5.91	6.57	1	4,200	3,990	3,860	3,570				
7	4	15°	0.52	0.54	0.59	0.65	1	2,420	2,290	2,220	2,050				
			0.78	0.81	0.88	0.98	1	2,240	2,120	2,060	1,900				

◎シャンク径 (d) が青色文字で表記されている規格は先端 (R)、首下長 (l1) とシャンク径 (d) をご指定ください。

## 型番 MRC-HBEM2LB

先端 R	首下長 l1	シャンク径 d	刃長 l	首下径 d1	全長 L	首下角 theta	ワーク勾配角に対する実有効長				図	¥単価 100本以上お見積り			
							30°	1°	2°	3°		1~4本	5~9本	10~29本	30~99本
0.2	1	4	0.3	0.37	50	10°	1.04	1.08	1.18	1.30	1	2,240	2,120	2,060	1,900
							1.56	1.62	1.77	1.95	1	2,280	2,160	2,090	1,930
	1.5	4	15°	1.56	1.62	1.77	1.97	1	2,840	2,690	2,610	2,410			
				2.16	2.16	2.36	2.59	1	2,360	2,240	2,170	2,000			
	2	4	10°	2.08	2.16	2.36	2.63	1	2,920	2,770	2,680	2,480			
				2.60	2.71	2.95	3.24	1	2,440	2,310	2,240	2,070			
	2.5	4	15°	2.60	2.70	2.95	3.28	1	3,000	2,850	2,760	2,550			
				3.12	3.25	3.54	3.89	1	2,600	2,470	2,390	2,210			
	3	4	10°	3.12	3.24	3.55	3.94	1	3,200	3,040	2,940	2,720			
				3.64	3.79	4.14	4.60	1	2,800	2,660	2,570	2,380			
	3.5	4	15°	4.16	4.33	4.72	5.19	1	2,800	2,660	2,570	2,380			
				4.68	4.87	5.32	5.91	1	2,960	2,810	2,720	2,510			
4	4	10°	5.20	5.41	5.90	6.49	1	2,960	2,810	2,720	2,510				
			5.13	5.28	5.60	6.04	1	4,360	4,140	4,010	3,700				
4.5	4	15°	5.72	5.95	6.51	7.23	1	3,360	3,190	3,090	2,850				
			6.24	6.49	7.10	7.89	1	3,360	3,190	3,090	2,850				
5	4	10°	6.24	6.49	7.10	7.89	1	4,860	4,610	4,470	4,130				
			1.04	1.08	1.18	1.31	1	2,240	2,120	2,060	1,900				
5.5	4	15°	1.56	1.62	1.77	1.97	1	2,240	2,120	2,060	1,900				
			1.56	1.62	1.77	1.97	1	2,800	2,660	2,570	2,380				
6	4	10°	2.08	2.16	2.36	2.59	1	2,240	2,120	2,060	1,900				
			2.05	2.11	2.24	2.41	1	2,800	2,660	2,570	2,380				
6.5	4	15°	2.60	2.70	2.95	3.28	1	2,240	2,120	2,060	1,900				
			2.60	2.70	2.95	3.28	1	3,020	2,860	2,770	2,560				
7	4	10°	3.12	3.25	3.54	3.89	1	2,240	2,120	2,060	1,900				
			3.12	3.24	3.55	3.94	1	3,020	2,860	2,770	2,560				
7.5	4	15°	3.64	3.79	4.14	4.60	1	2,240	2,120	2,060	1,900				
			4.16	4.33	4.72	5.19	1	2,240	2,120	2,060	1,900				
8	4	10°	4.16	4.33	4.73	5.26	1	2,800	2,660	2,570	2,380				
			4.68	4.87	5.32	5.91	1	2,280	2,160	2,090	1,930				
8.5	4	15°	5.20	5.41	5.90	6.49	1	2,280	2,160	2,090	1,930				
			5.20	5.41	5.91	6.57	1	2,840	2,690	2,610	2,410				
9	4	10°	5.72	5.95	6.51	7.23	1	2,360	2,240	2,170	2,000				
			6.24	6.49	7.08	7.78	1	2,360	2,240	2,170	2,000				
10	4	15°	6.24	6.49	7.10	7.89	1	2,920	2,770	2,680	2,480				
			7.28	7.58	8.28	9.20	1	2,800	2,660	2,570	2,380				
10.5	4	10°	8.31	8.66	9.44	10.38	1	2,800	2,660	2,570	2,380				
			8.32	8.66	9.46	10.52	1	3,360	3,190	3,090	2,850				
11	4	15°	9.36	9.74	10.68	11.83	1	2,800	2,660	2,570	2,380				
			10.39	10.82	11.80	12.97	1	3,080	2,920	2,830	2,610				
0.25	1	4	0.35	0.46	50	10°	1.04	1.08	1.18	1.31	1	2,090	1,980	1,920	1,770
							1.56	1.62	1.77	1.97	1	1,720	1,630	1,580	1,460
	1.5	4	15°	1.56	1.62	1.77	1.97	1	2,420	2,290	2,220	2,050			
				2.08	2.16	2.36	2.59	1	1,720	1,630	1,580	1,460			
	2	4	10°	2.08	2.16	2.36	2.59	1	1,720	1,630	1,580	1,460			
				2.60	2.70	2.95	3.28	1	1,760	1,670	1,610	1,490			
	2.5	4	15°	2.60	2.70	2.95	3.28	1	2,420	2,290	2,220	2,050			
				3.12	3.25	3.54	3.89	1	1,760	1,670	1,610	1,490			
	3	4	10°	3.12	3.24	3.55	3.94	1	2,280	2,160	2,090	1,930			
				3.64	3.79	4.14	4.60	1	1,840	1,740	1,690	1,560			
	3.5	4	15°	4.16	4.33	4.72	5.19	1	1,840	1,740	1,690	1,560			
				4.16	4.33	4.73	5.26	1	2,360	2,240	2,170	2,000			
4	4	10°	4.68	4.87	5.32	5.91	1	1,840	1,740	1,690	1,560				
			5.20	5.41	5.90	6.49	1	1,840	1,740	1,690	1,560				
4.5	4	15°	5.20	5.41	5.91	6.57	1	2,550	2,420	2,340	2,160				
			5.72	5.95	6.51	7.23	1	1,840	1,740	1,690	1,560				
5	4	10°	6.24	6.49	7.08	7.78	1	1,840	1,740	1,690	1,560				
			6.24	6.49	7.10	7.89	1	2,360	2,240	2,170	2,000				
5.5	4	15°	6.76	7.04	7.69	8.54	1	2,080	1,970	1,910	1,760				
			7.28	7.57	8.										