

規格追加 赤文字表示

一般鋼から銅まで幅広く使えるXALシリーズを大幅規格追加
XAL SERIES SOLID CARBIDE LONG NECK BALL NOSE END MILLS

XALシリーズ超硬ロングネックボールエンドミル

PRICE DOWN
最大 6%

型番 XAL-BEM2LB

：値下げ価格

先端 R	首下長 ℓ ₁	シャンク径 d	刃長 ℓ	首下径 d ₁	全長 L	首下角 θ	ワーク勾配角に対する実有効長					¥単価 100本以上お見積り						
							30'	1°	1° 30'	2°	3°	1~4本	5~9本	10~29本	30~99本			
1.5	6	6	2.4	2.9	50	10°	6.26	6.53	6.80	7.06	7.60	1,510	1,430	1,390	1,280			
	6	3					干渉なし	干渉なし	干渉なし	干渉なし	干渉なし	1,730	1,640	1,590	1,470			
	6	4					6.26	6.53	6.80	7.06	7.60	1,400	1,330	1,290	1,190			
	8						8.35	8.71	9.06	9.42	10.13	1,470	1,400	1,350	1,250			
	10						10.44	10.88	11.33	11.77	12.66	1,470	1,400	1,350	1,250			
	12						12.53	13.06	13.60	14.13	15.20	1,670	1,590	1,540	1,420			
	14						14.62	15.24	15.86	16.48	17.73	1,800	1,710	1,660	1,530			
	15						15.66	16.33	17.00	17.66	19.00	1,890	1,800	1,740	1,610			
	16						16.71	17.42	18.13	18.84	20.26	1,900	1,810	1,750	1,620			
	20						20.88	21.77	22.66	23.55	25.33	1,900	1,810	1,750	1,620			
	25						26.11	27.22	28.33	29.44	31.66	2,020	1,920	1,860	1,720			
	30						31.33	32.66	34.00	35.33	38.00	2,070	1,970	1,900	1,760			
	35						36.55	38.11	39.66	41.22	干渉なし	2,150	2,040	1,980	1,830			
	40						41.77	43.55	45.33	47.11	干渉なし	2,150	2,040	1,980	1,830			
	50						52.22	54.44	56.66	干渉なし	干渉なし	3,260	3,100	3,000	2,770			
1.75	10	6	2.8	3.35	50	10°	10.44	10.88	11.33	11.77	12.66	2,460	2,340	2,260	2,090			
	25	6					26.11	27.22	28.33	29.44	31.66	2,610	2,480	2,400	2,220			
	8	6					8.35	8.71	9.06	9.42	10.13	1,860	1,770	1,710	1,580			
	8	4					干渉なし	干渉なし	干渉なし	干渉なし	干渉なし	1,770	1,680	1,630	1,500			
	10						10.44	10.88	11.33	11.77	12.66	1,510	1,430	1,390	1,280			
	12						12.53	13.06	13.60	14.13	15.20	1,790	1,700	1,650	1,520			
2	14	6	3	3.85	70	10°	14.62	15.24	15.86	16.48	17.73	1,790	1,700	1,650	1,520			
	15						15.66	16.33	17.00	17.66	19.00	1,790	1,700	1,650	1,520			
	16						16.71	17.42	18.13	18.84	20.26	1,950	1,850	1,790	1,660			
	20						20.88	21.77	22.66	23.55	25.33	1,950	1,850	1,790	1,660			
	25						26.11	27.22	28.33	29.44	干渉なし	1,950	1,850	1,790	1,660			
	30						31.33	32.66	34.00	35.33	干渉なし	2,100	2,000	1,930	1,790			
	35				36.55		38.11	39.66	干渉なし	干渉なし	2,250	2,140	2,070	1,910				
	40				41.77		43.55	45.33	干渉なし	干渉なし	2,530	2,400	2,330	2,150				
	45				47.00		49.00	干渉なし	干渉なし	干渉なし	3,260	3,100	3,000	2,770				
	50				52.22		54.44	干渉なし	干渉なし	干渉なし	3,490	3,320	3,210	2,970				
	60				62.66		65.33	干渉なし	干渉なし	干渉なし	4,200	3,990	3,860	3,570				
	2.5				10		6	5	4.85	70	10°	10.44	10.88	11.33	11.77	12.66	2,760	2,620
15		15.66	16.33	17.00	17.66	干渉なし						3,720	3,530	3,420	3,160			
20		20.88	21.77	22.66	干渉なし	干渉なし						3,630	3,450	3,340	3,090			
25		26.11	27.22	干渉なし	干渉なし	干渉なし						3,630	3,450	3,340	3,090			
30		31.33	32.66	干渉なし	干渉なし	干渉なし						3,900	3,710	3,590	3,320			
35		36.55	干渉なし	干渉なし	干渉なし	干渉なし						2,970	2,820	2,730	2,520			
40		41.77	干渉なし	干渉なし	干渉なし	干渉なし				5,060		4,810	4,660	4,300				
45		47.00	干渉なし	干渉なし	干渉なし	干渉なし				5,240		4,980	4,820	4,450				
50		52.22	干渉なし	干渉なし	干渉なし	干渉なし				5,630		5,350	5,180	4,790				
20		6	6	5.85	70	干渉なし				干渉なし		干渉なし	干渉なし	干渉なし	2,450	2,330	2,250	2,080
25						干渉なし				干渉なし		干渉なし	干渉なし	干渉なし	2,450	2,330	2,250	2,080
30						干渉なし				干渉なし		干渉なし	干渉なし	干渉なし	2,510	2,380	2,310	2,130
40	干渉なし				干渉なし	干渉なし	干渉なし	干渉なし	2,770	2,630	2,550	2,350						
50	干渉なし				干渉なし	干渉なし	干渉なし	干渉なし	3,000	2,850	2,760	2,550						
60	干渉なし				干渉なし	干渉なし	干渉なし	干渉なし	3,620	3,440	3,330	3,080						



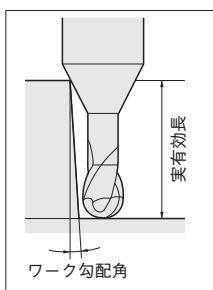
XAL-BEM2LB 1-10

型番 先端(R) 首下長(ℓ₁)

XAL-BEM2LB 1-10-6

型番 先端(R) 首下長(ℓ₁) シャンク径(d)

切削条件 P.333



実有効長は目安です。ワークとの干渉が心配な際には必ず実測して確認してください。

コトが特長!

- 潤滑性にすぐれており一般鋼、銅、アルミの加工に最適です。
- ロングネックにより深彫加工時の工具干渉を避けることができます。
- 加工後の面粗さはとても良好に仕上がります。

業界最多クラス280サイズの豊富な品揃え
TSC SERIES SOLID CARBIDE LONG NECK BALL NOSE END MILLS

TSCシリーズ超硬ロングネックボールエンドミル

●2枚刃/ロングネックタイプ -2 FLUTES/LONG NECK-

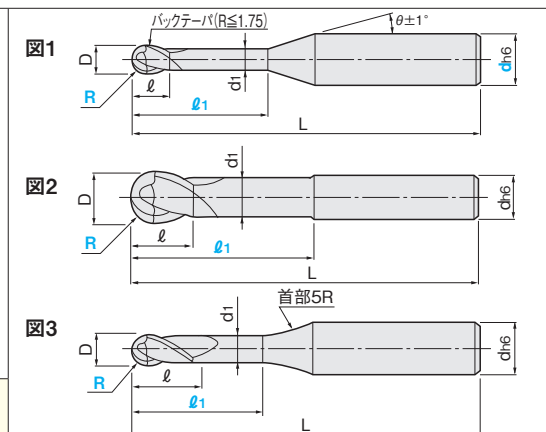
TSC-BEM2LB (在庫品) / 全280サイズ



LN-TSC-BEM2S (製作品) / 首下長自由指定タイプ



製作品 P.236



材質	MG 超硬 TS
	スタブ ショート 30°
仕様	(在庫品) (製作品)
	先端R 精度
0.05~2.5	±0.005
3	+0.003
	-0.007

◎=最適 ○=適

型番 TSC-BEM2LB (在庫品)

先端 R	首下長 ℓ ₁	シャンク径 d	刃長 ℓ	首下径 d ₁	全長 L	首下角 θ	ワーク勾配角に対する実有効長				図	¥単価 1~4本	
							30'	1°	2°	3°			
0.05	0.2	4	0.07	0.085	50	10°	0.20	0.21	0.23	0.26	1	4,620	
	0.3						0.31	0.32	0.35	0.39			
	0.5						0.52	0.54	0.59	0.65			
	0.3						10°	0.31	0.32	0.35			0.39
	0.5						10°	0.52	0.54	0.59			0.65
	0.75						10°	0.78	0.81	0.88			0.98
0.1	1	4	0.15	0.18	50	10°	1.04	1.08	1.18	1.30	1	3,050	
	1.25						1.04	1.08	1.18	1.31			
	1.5						1.30	1.35	1.47	1.64			
	1.5						10°	1.56	1.62	1.77			1.95
	1.5						15°	1.56	1.62	1.77			1.97
	1.75						10°	1.82	1.89	2.07			2.30
	2						10°	2.08	2.16	2.36			2.59
	2						15°	2.08	2.16	2.36			2.63
	2						10°	2.60	2.71	2.95			3.24
	2.5						10°	3.12	3.25	3.54			3.89
	3						10°	3.12	3.25	3.54			3.89
	0.15						0.5	4	0.2	0.28			50
0.6		0.62	0.64	0.71	0.78								
0.75		0.78	0.81	0.88	0.98								
1		10°	1.04	1.08	1.18	1.30							
1		15°	1.04	1.08	1.18	1.31							
1.25		10°	1.30	1.35	1.47	1.64							
1.5		10°	1.56	1.62	1.77	1.95							
2		10°	2.08	2.16	2.36	2.59							
2.25		10°	2.34	2.43	2.66	2.95							
2.5		10°	2.60	2.70	2.95	3.28							
2.75		10°	2.86	2.97	3.25	3.61							
3		10°	3.12	3.24	3.55	3.94							
3.5		10°	3.64	3.79	4.14	4.60							
4		10°	4.16	4.33	4.73	5.26							
4.5		10°	4.68	4.87	5.32	5.91							
5		10°	5.20	5.41	5.91	6.57							

◎シャンク径(d)が青色文字で表記されている規格は先端(R)、首下長(ℓ₁)とシャンク径(d)をご指定ください。

- スクエア
- 多機能スクエア
- ハイヘリカル
- ラフィング
- ロングネック
- 追加加工
- ボール
- ロングネック
- ラジラス
- ロングネック
- テーバ
- 被削材
- 一般鋼
- 高硬度鋼
- SUS・チタン
- アルミ・銅
- 樹脂
- グラファイト