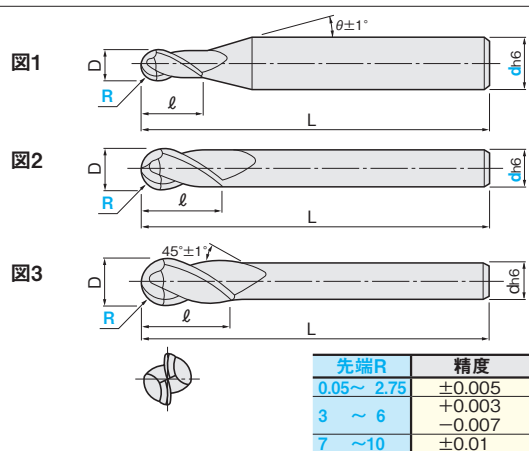


# TSCシリーズ超硬ボールエンドミル

## ●2枚刃 / ショートタイプ -2 FLUTES / SHORT TYPE-

TSC-BEM2S



先端R	精度
0.05 ~ 2.75	±0.005
3 ~ 6	+0.003
	-0.007
7 ~ 10	±0.01

材質	MG 超硬 TS								
仕様	ショート 30° 再研磨								
一般鋼 (S45C~S55C, SS400, SCM)	調質鋼 (NAK55, NAK80, HPM1)	高硬度鋼 (SKD, SKS, SKH51, DC53)	ステンレス鋼 (SUS303, SUS304)	鋳鉄 (FC, FCD)	アルミ合金	チタン合金	銅合金	グラファイト	樹脂
~40HRC	~45HRC	~55HRC ~60HRC ~65HRC	~35HRC	○	○	○	○	○	○

◎=最適 ○=適

型番	先端R	シャンク径 d	刃長 ℓ	刃径 D	全長 L	首下角 θ	図	¥単価 100本以上お見積り			
								1~4本	5~9本	10~29本	30~99本
TSC-BEM2S	0.05	3	0.2	0.1	40	10°	1	3,850	3,660	3,540	3,270
	0.1	3	0.4	0.2	40	10°	1	2,580	2,450	2,370	2,190
	0.1	6	0.4	0.2	50	15°	1	3,020	2,870	2,780	2,570
	0.15	3	0.6	0.3	40	10°	1	1,840	1,750	1,690	1,560
	0.2	3	0.8	0.4	40	10°	1	1,430	1,360	1,320	1,220
	0.2	6	0.8	0.4	50	15°	1	1,840	1,750	1,690	1,560
	0.25	3	1	0.5	40	10°	1	1,330	1,260	1,220	1,130
	0.3	3	1.2	0.6	40	10°	1	1,400	1,330	1,290	1,190
	0.3	6	1.2	0.6	50	15°	1	1,720	1,630	1,580	1,460
	0.35	3	1.4	0.7	40	10°	1	2,390	2,270	2,200	2,030
	0.4	3	1.6	0.8	40	10°	1	1,270	1,210	1,170	1,080
	0.4	6	1.6	0.8	50	15°	1	1,720	1,630	1,580	1,460
	0.45	3	1.8	0.9	40	10°	1	2,390	2,270	2,200	2,030
	0.5	4	2	1	40	10°	1	1,170	1,110	1,080	990
	0.5	6	2	1	50	15°	1	1,620	1,540	1,490	1,380
0.55	4	2.2	1.1	40	10°	1	3,120	2,960	2,870	2,650	
0.6	4	2.4	1.2	40	10°	1	1,610	1,530	1,480	1,370	
0.65	4	2.6	1.3	40	10°	1	3,120	2,960	2,870	2,650	
0.7	4	2.8	1.4	40	10°	1	1,800	1,710	1,660	1,530	
0.75	4	3	1.5	40	10°	1	1,430	1,360	1,320	1,220	
0.75	6	3	1.5	50	15°	1	1,880	1,790	1,730	1,600	
0.8	4	3	1.6	40	10°	1	1,800	1,710	1,660	1,530	
0.85	4	3	1.7	40	10°	1	3,120	2,960	2,870	2,650	
0.9	4	3	1.8	40	10°	1	2,390	2,270	2,200	2,030	
0.95	4	3	1.9	40	10°	1	3,120	2,960	2,870	2,650	
1	4	3	2	40	10°	1	1,160	1,100	1,070	990	
1	6	3	2	50	15°	1	1,440	1,370	1,320	1,220	

① シャンク径 (d) が青色文字で表記されている規格は先端 (R) とシャンク径 (d) をご指定ください。

型番	先端R	シャンク径 d	刃長 ℓ	刃径 D	全長 L	首下角 θ	図	¥単価 100本以上お見積り			
								1~4本	5~9本	10~29本	30~99本
TSC-BEM2S	1.05	4	3	2.1	40	10°	1	3,120	2,960	2,870	2,650
	1.1	4	3	2.2	40	10°	1	3,120	2,960	2,870	2,650
	1.15	4	3	2.3	40	10°	1	3,120	2,960	2,870	2,650
	1.2	4	3	2.4	40	10°	1	3,120	2,960	2,870	2,650
	1.25	4	3.5	2.5	40	10°	1	1,790	1,700	1,650	1,520
	1.3	4	3.5	2.6	40	10°	1	3,120	2,960	2,870	2,650
	1.4	4	3.5	2.8	40	10°	1	3,120	2,960	2,870	2,650
	1.45	4	3.5	2.9	40	10°	1	3,120	2,960	2,870	2,650
	1.5	4	4	3	40	10°	1	1,340	1,270	1,230	1,140
	1.5	6	4	3	60	10°	1	1,270	1,210	1,170	1,080
	1.55	4	4	3.1	40	10°	1	3,280	3,120	3,020	2,790
	1.6	4	4	3.2	40	10°	1	3,280	3,120	3,020	2,790
	1.65	4	4	3.3	40	10°	1	3,280	3,120	3,020	2,790
	1.7	4	4	3.4	40	10°	1	3,280	3,120	3,020	2,790
	1.75	4	5	3.5	40	10°	1	2,600	2,470	2,390	2,210
	1.8	4	5	3.6	40	10°	1	3,280	3,120	3,020	2,790
	1.85	4	5	3.7	40	10°	1	3,280	3,120	3,020	2,790
	1.9	4	5	3.8	40	10°	1	3,280	3,120	3,020	2,790
	2	4	6	4	50	—	2	1,600	1,520	1,470	1,360
	2	6	6	4	50	10°	1	1,450	1,380	1,330	1,230
	2.15	6	6	4.3	50	10°	1	4,000	3,800	3,680	3,400
	2.2	6	6	4.4	50	10°	1	4,000	3,800	3,680	3,400
	2.3	6	6	4.6	50	10°	1	4,000	3,800	3,680	3,400
	2.35	6	6	4.7	50	10°	1	4,000	3,800	3,680	3,400
	2.4	6	6	4.8	50	10°	1	4,000	3,800	3,680	3,400
	2.5	6	8	5	50	10°	1	1,730	1,640	1,590	1,470
	2.6	6	8	5.2	50	10°	1	4,000	3,800	3,680	3,400
	2.75	6	8	5.5	50	10°	1	4,000	3,800	3,680	3,400
	3	6	10	6	60	—	2	1,830	1,740	1,680	1,560
	3.5	8	12	7	60	10°	1	3,050	2,900	2,810	2,590
4	8	13	8	60	—	2	3,260	3,100	3,000	2,770	
4.5	10	14	9	70	10°	1	5,190	4,930	4,770	4,410	
5	10	15	10	80	—	2	3,870	3,680	3,560	3,290	
5.5	12	15	11	80	10°	1	8,600	8,170	7,910	7,310	
6	12	15	12	80	—	2	6,120	5,810	5,630	5,200	
7	12	15	14	80	—	3	17,770	16,880	16,350	15,100	
8	16	20	16	150	—	2	21,040	19,990	19,360	17,880	
10	20	25	20	150	—	2	28,610	27,180	26,320	24,320	

① シャンク径 (d) が青色文字で表記されている規格は先端 (R) とシャンク径 (d) をご指定ください。

Order 注文例 **TSC-BEM2S 1** Delivery 出荷日 **在庫品** P.12 切削条件 P.330

TSC-BEM2S 1 - 6

①が特長!

- 従来皮膜を大きく上回る耐酸化性・硬度を持つTSコーティングにより長寿命を実現、高速加工・ドライ加工に最適です。
- 加工後のワークの面粗さはとても良好に仕上がります。

② 当ページ商品は以下の追加加工サービスが追加ご利用いただけます。

**① 首逃がし追加加工 SN / SNR**

SNR 切れ刃端R刃 (0.4R) SNR / SN D-1.0 / D-0.2 D-1.2 / D-0.5

先端R	首下長 ℓ1 (1mm単位指定)	刃長 ℓ (1mm単位指定)	SN	SNR	¥/1コード
3	15~42	10	5~10	500	3,500
3.5	17~36	12	5~12	500	3,500
4	18~36	13	5~13	500	3,500
4.5	19~40	14	5~14	500	3,500
5	20~50	15	5~15	500	3,500
5.5	20~50	15	5~15	500	3,500
6	20~50	15	5~15	790	3,790
7	20~50	15	5~15	790	3,790
8	25~70	20	5~20	990	3,990
10	30~75	25	5~25	1,280	4,280

② SN-TSC-BEM2S 3-15-10  
追加加工型番 型番 刃径 (D) 首下長 (ℓ1) 刃長 (ℓ)

③ SNR-TSC-BEM2S 3-15-10  
追加加工型番 型番 刃径 (D) 首下長 (ℓ1) 刃長 (ℓ)

出荷日 3 日発送

④ 対象型番の本体価格に追加単価が加算されます。  
⑤ 左記追加加工に数量スライド価格はございません。

- スクエア
- 多機能スクエア
- ハイヘリカル
- スクエア
- ラフィング
- ロングネック
- 追加加工
- ボール
- ボール
- ロングネック
- ラジラス
- ラジラス
- ロングネック
- テーパ
- テーパ
- 一般鋼
- 高硬度鋼
- 被削材
- SUS・チタン
- アルミ・銅
- 樹脂
- グラファイト