

規格追加 赤文字表示

コスト重視ならXALシリーズで決まり
XAL SERIES SOLID CARBIDE BALL NOSE END MILLS

XALシリーズ超硬ボールエンドミル

型番	先端R	シャンク径 d	全長 L	刃径 D	刃長 ℓ	図	¥単価 100本以上お見積り			
							1~4本	5~9本	10~29本	30~99本
	1.3	4	40	2.6	3.5	1	3,120	2,960	2,870	2,650
	1.4	4	40	2.8	3.5	1	3,120	2,960	2,870	2,650
	1.45	4	40	2.9	3.5	1	3,120	2,960	2,870	2,650
	1.5	4	50	3	6	1	1,120	1,060	1,030	950
	1.5	6	60	3	6	1	1,360	1,290	1,250	1,150
	1.55	4	40	3.1	4	1	3,280	3,120	3,020	2,790
	1.6	4	40	3.2	4	1	3,280	3,120	3,020	2,790
	1.65	4	40	3.3	4	1	3,280	3,120	3,020	2,790
	1.7	4	40	3.4	4	1	3,280	3,120	3,020	2,790
	1.75	4	40	3.5	5	1	2,100	2,000	1,930	1,790
	1.8	4	40	3.6	5	1	3,280	3,120	3,020	2,790
	1.9	4	40	3.8	5	1	3,280	3,120	3,020	2,790
	2	4	50	4	8	2	1,210	1,140	1,110	1,020
	2	6	70	4	8	1	1,790	1,700	1,650	1,520
	2.15	6	50	4.3	6	1	4,000	3,800	3,680	3,400
	2.2	6	50	4.4	6	1	4,000	3,800	3,680	3,400
	2.3	6	50	4.6	6	1	4,000	3,800	3,680	3,400
	2.4	6	50	4.8	6	1	4,000	3,800	3,680	3,400
	2.5	6	50	5	10	1	1,210	1,140	1,110	1,020
	2.5	6	80	5	12	1	2,100	1,990	1,930	1,780
	2.6	6	50	5.2	8	1	4,000	3,800	3,680	3,400
	2.75	6	50	5.5	8	1	4,000	3,800	3,680	3,400
	3	6	90	6	12	2	1,210	1,140	1,110	1,020
	3.5	8	60	7	12	1	2,520	2,390	2,320	2,140
	4	8	100	8	14	2	2,060	1,950	1,890	1,750
	4.5	10	70	9	14	1	4,390	4,170	4,040	3,730
	5	10	70	10	15	2	2,710	2,570	2,490	2,300
	5	10	100	10	18	2	3,180	3,020	2,920	2,700
	5.5	12	80	11	15	1	7,240	6,880	6,660	6,150
	6	12	75	12	25	2	4,680	4,440	4,300	3,970
	6	12	110	12	25	2	5,470	5,200	5,030	4,650
	7	12	80	14	15	3	15,820	15,030	14,550	13,450
	8	16	140	16	30	2	11,520	10,940	10,590	9,790
	10	20	160	20	38	2	17,640	16,750	16,220	14,990

① シャンク径 (d)、全長 (L) が青色文字で表記されている規格はシャンク径 (d)、全長 (L) をご指定ください。

切削条件 P.330

Order 注文例
XAL-BEM2S 5 XAL-BEM2S 5 - 10 - 100
型番 先端(R) 型番 先端(R) シャンク径(d) 全長(L)

Delivery 出荷日
在庫品 P.12
① ご希望によりPM 5:00迄、当日出荷受付致します。

EJが特長!


- 生材加工において、安定した耐摩耗性を発揮するXALシリーズ。
- プリハードン鋼、アルミ、銅合金にも高いパフォーマンスを発揮します。
- ① XALコーティングは通電性を持っておりません。通電方式のツールセッターは使用できません。

新商品 低価格で大好評のXALボールにレギュラー刃長品が登場
XAL SERIES SOLID CARBIDE BALL NOSE END MILLS

XALシリーズ超硬ボールエンドミル

● 2枚刃 / レギュラータイプ -2 FLUTES / REGULAR TYPE-

XAL-BEM2R



C-Value

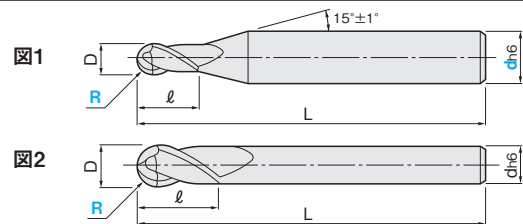
材質: MG超硬 XAL

仕様: レギュラー 30° 再研磨

一般鋼 (S45C~S55C, SS400, SCM)	調質鋼 (NAK55, NAK80, HPM1)	高硬度鋼 (SKD, SKS, SKH51, DC53)	ステンレス鋼 (SUS303, SUS304)	鋳鉄 (FC, FCD)	アルミ合金	チタン合金	銅合金	グラファイト	樹脂
~40HRC	~45HRC	~55HRC ~60HRC ~65HRC	~35HRC	○	○	○	○	○	○

○=最適 ○=適

図1 図2



先端R	公差
0.2~2.5	±0.005
3~6	+0.003 -0.007
8	±0.01

型番	先端R	シャンク径 d	刃長 ℓ	刃径 D	全長 L	図	¥単価 100本以上お見積り			
							1~4本	5~9本	10~29本	30~99本
XAL-BEM2R	0.2	4	1.5	0.4	50	1	1,560	1,480	1,440	1,330
	0.3	4	1.8	0.6	50	1	1,270	1,210	1,170	1,080
	0.4	4	2.4	0.8	50	1	1,270	1,210	1,170	1,080
	0.5	4	3	1	50	1	1,170	1,110	1,080	990
	0.5	6	3	1	50	1	1,630	1,550	1,500	1,390
	0.6	4	3.6	1.2	50	1	1,430	1,360	1,320	1,220
	0.75	4	4.5	1.5	50	1	1,430	1,360	1,320	1,220
	1	4	6	2	50	1	1,030	980	950	880
	1	6	6	2	50	1	1,450	1,380	1,330	1,230
	1.25	4	6	2.5	50	1	1,590	1,510	1,460	1,350
	1.5	4	8	3	60	1	1,270	1,210	1,170	1,080
	1.5	6	8	3	60	1	1,400	1,330	1,290	1,190
	2	6	12	4	70	1	1,450	1,380	1,330	1,230
	2.5	6	15	5	80	1	1,720	1,630	1,580	1,460
	3	6	18	6	90	2	1,830	1,740	1,680	1,560
	4	8	24	8	100	2	3,260	3,100	3,000	2,770
5	10	30	10	100	2	3,770	3,580	3,470	3,200	
6	12	36	12	110	2	6,120	5,810	5,630	5,200	
8	16	48	16	140	2	21,380	20,310	19,670	18,170	

① シャンク径 (d) が青色文字で表記されている規格は先端 (R) とシャンク径 (d) をご指定ください。

切削条件 P.330

Order 注文例
XAL-BEM2R 1 XAL-BEM2R 1 -6
型番 先端(R) 型番 先端(R) シャンク径(d)

Delivery 出荷日
在庫品 P.12
① ご希望によりPM 5:00迄、当日出荷受付致します。

EJが特長!

- 生材加工において、安定した耐摩耗性を発揮するXALシリーズ。
- プリハードン鋼、アルミ、銅合金にも高いパフォーマンスを発揮します。
- ① XALコーティングは通電性を持っておりません。通電方式のツールセッターは使用できません。

- スクエア
- 多機能スクエア
- ハイヘリカル
- ラフィング
- ロングネック
- 追加加工
- ボール
- ロングネック
- ラジラス
- ロングネック
- テーパ
- 一般鋼
- 高硬度鋼
- SUS・チタン
- アルミ・銅
- 樹脂
- グラファイト