

定番の4枚刃ロングネックを豊富なサイズと低価格でご提供

TSC SERIES SOLID CARBIDE LONG NECK SQUARE END MILLS

# TSCシリーズ超硬ロングネックスクエアエンドミル



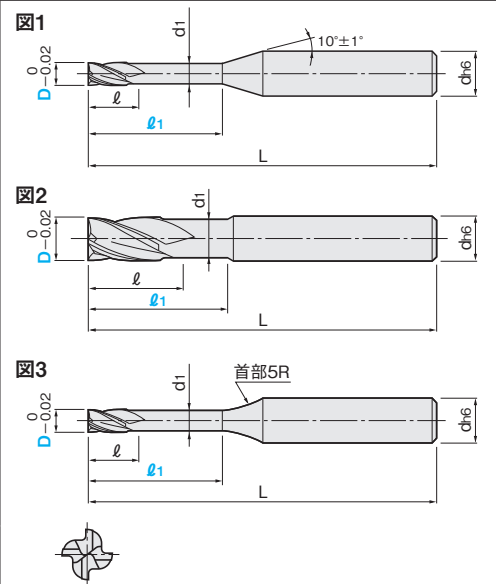
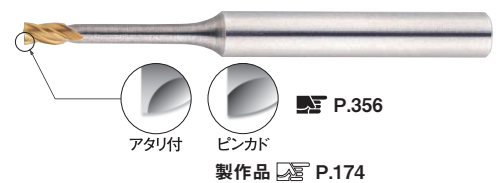
□: 値下げ価格

## ● 4枚刃 / ロングネックタイプ -4 FLUTES / LONG NECK-

TSC-PEM4LB (ピンカド、在庫品) / 全80サイズ  
TSC-EM4LB (アタリ付、在庫品) / 全51サイズ



LN-TSC-PEM4S (ピンカド、製作品) / 首下長自由指定タイプ  
LN-TSC-EM4S (アタリ付、製作品) / 首下長自由指定タイプ



材質		仕様	
一般鋼 (S45C~S55C, SS400, SCM) 調質鋼 (NAK55, NAK80, HPM1) 高硬度鋼 (SKD, SKS, SKH51, DC53) ステンレス鋼 (SUS303, SUS304) 鋳鉄 (FC, FCD) アルミ合金 チタン合金 銅合金 グラファイト 樹脂	◎ = 最適 ○ = 適		

## 型番 TSC-PEM4LB (ピンカド、在庫品) / TSC-EM4LB (アタリ付、在庫品)

刃径 D	首下長 l1	アタリ付	ピンカド	刃長 l	首下径 d1	全長 L	シャンク径 d	ワーク勾配角に対する実有効長				図	¥単価 1~4本
								30°	1°	2°	3°		
1	4	●	●	1.5	0.95	50	4	4.19	4.40	4.88	5.49	1	1,460
	6	6.28	6.59					7.32	8.24	1,460			
	8	8.38	8.79					9.76	10.98	1,460			
	10	10.47	10.99					12.21	13.73	1,460			
	12	12.57	13.19					14.65	16.48	1,460			
1.2	6	●	●	1.8	1.15	50	4	6.28	6.59	7.32	8.24	1	1,460
	8	8.38	8.79					9.76	10.98	1,460			
	10	10.47	10.99					12.21	13.73	1,460			
	12	12.57	13.19					14.65	16.48	1,460			
	16	16.75	17.58					19.53	21.97	1,600			
1.3	6	規格なし	●	1.9	1.25	50	4	6.28	6.59	7.32	8.24	1	2,800
	10	10.47	10.99					12.21	13.73	2,800			
	16	16.75	17.58					19.53	21.97	1,460			
1.4	6	規格なし	●	2.1	1.35	50	4	6.28	6.59	7.32	8.24	1	1,460
	8	8.38	8.79					9.76	10.98	1,460			
	10	10.47	10.99					12.21	13.73	1,460			
	14	14.66	15.39					17.09	19.22	1,460			

## 型番 TSC-PEM4LB (ピンカド、在庫品) / TSC-EM4LB (アタリ付、在庫品)

刃径 D	首下長 l1	アタリ付	ピンカド	刃長 l	首下径 d1	全長 L	シャンク径 d	ワーク勾配角に対する実有効長				図	¥単価 1~4本
								30°	1°	2°	3°		
1.5	6	●	●	2.3	1.45	50	4	6.28	6.59	7.32	8.24	1	1,460
	8	8.38	8.79					9.76	10.98	1,460			
	10	10.47	10.99					12.21	13.73	1,460			
	12	12.57	13.19					14.65	16.48	1,460			
	14	14.66	15.39					17.09	19.22	1,460			
	16	16.75	17.58					19.53	21.97	1,460			
	18	18.85	19.78					21.97	24.71	1,460			
1.6	6	規格なし	●	2.4	1.55	50	4	6.28	6.59	7.32	8.24	1	1,460
	8	8.38	8.79					9.76	10.98	1,460			
	10	10.47	10.99					12.21	13.73	1,460			
	12	12.57	13.19					14.65	16.48	1,460			
	14	14.66	15.39					17.09	19.22	1,460			
1.7	6	規格なし	●	2.5	1.65	50	4	6.28	6.59	7.32	8.24	1	2,000
	16	16.75	17.58					19.53	21.97	2,000			
	20	20.94	21.98					24.41	干渉なし	1,460			
1.8	6	規格なし	●	2.7	1.75	50	4	6.28	6.59	7.32	8.24	1	1,460
	8	8.38	8.79					9.76	10.98	1,460			
	10	10.47	10.99					12.21	13.73	1,460			
	12	12.57	13.19					14.65	16.48	1,460			
	14	14.66	15.39					17.09	19.22	1,460			
	16	16.75	17.58					19.53	干渉なし	1,460			
	20	20.94	21.98					24.41	干渉なし	1,460			
2	6	●	●	3	1.95	50	4	6.28	6.59	7.32	8.24	1	1,460
	8	8.38	8.79					9.76	10.98	1,460			
	10	10.47	10.99					12.21	13.73	1,460			
	12	12.57	13.19					14.65	16.48	1,460			
	14	14.66	15.39					17.09	19.22	1,460			
2.5	8	●	●	3.8	2.4	50	4	8.38	8.79	9.76	10.98	1	1,460
	12	12.57	13.19					14.65	16.48	1,460			
	16	16.75	17.58					19.53	干渉なし	1,460			
	20	20.94	21.98					干渉なし	干渉なし	1,460			
	25	26.18	27.47					干渉なし	干渉なし	1,570			

次頁に続く

スクエア



多機能スクエア



ハイヘリカル



ラフィング



ロングネック



追加加工



ボール



ボール



ロングネック



ラジラス



ラジラス



ロングネック



テーパ



テーパ



一般鋼



高硬度鋼



SUS・チタン



アルミ・銅



樹脂



グラファイト

