


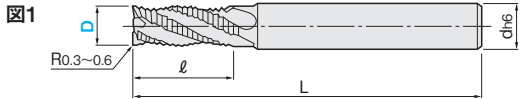
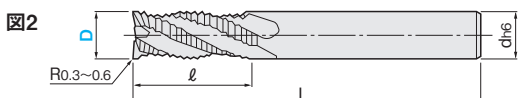
好評なアルミ用ラフィングのDLCコートタイプ

DLC COATED SOLID CARBIDE ROUGHING END MILLS FOR ALUMINUM ALLOY CUTTING

アルミ加工用DLCコート超硬ラフィングエンドミル

●3枚刃/レギュラータイプ -3 FLUTES/REGULAR TYPE-

DLC-ALRFR

材質	MG 超硬 DLC
仕様	レギュラー 30° 中・粗 再研磨

刃径D	公差
5	0 -0.048
6, 8	0 -0.058
10~16	0 -0.07
20	0 -0.084

材質	一般鋼 (S45C~S55C, SS400, SCM)	調質鋼 (NAK55, NAK80, HPM1)	高硬度鋼 (SKD, SKS, SKH51, DC53)	ステンレス鋼 (SUS303, SUS304)	鋳鉄 (FC, FCD)	アルミ合金	チタン合金	銅合金	グラファイト	樹脂
~40HRC	~45HRC	~55HRC	~60HRC	~65HRC	~35HRC	◎		○		○

◎=最適 ○=適

型番	刃径 D	刃長 ℓ	全長 L	シャンク径 d	図	¥単価 100本以上お見積り			
						1~4本	5~9本	10~29本	30~99本
DLC-ALRFR	5	15	57	6	1	4,110	3,900	3,780	3,490
	6	15	57	6	2	3,660	3,480	3,370	3,110
	8	20	72	8	2	4,780	4,540	4,400	4,060
	10	25	72	10	2	6,940	6,590	6,380	5,900
	12	30	100	12	2	8,710	8,270	8,010	7,400
	16	40	100	16	2	13,890	13,200	12,780	11,810
	20	45	100	20	2	20,030	19,030	18,430	17,030

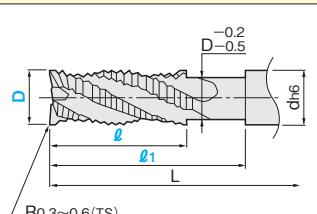
Order 注文例 **DLC-ALRFR 10** 型番 刃径 (D) **切削条件 P.345**

Delivery 出荷日 **在庫品 P.12** ご希望によりPM 5:00迄、当日出荷受付致します。

ココが特長!

- 耐摩耗性、耐溶着性に優れたDLCコーティングによりアルミの加工に最適です。
- ピッチ幅を広く、またニックを浅く取ってあるため、アルミの粗加工時間を短縮することが可能です。
- 3枚刃の採用により、チップポケットが広く切りくずの排出性がよいため、アルミの高効率加工ができます。

首逃がし追加加工 SN



刃径 D	首下長 ℓ ₁ 1mm単位指定	刃長 ℓ	¥/1コード
6	20~39	15	500
8	25~48	20	500
10	30~42	25	500
12	35~70	30	790
16	45~68	40	990
20	50~62	45	1,280

追加加工型番 **SN-DLC-ALRFR 6-20-15** 刃径 (D) 首下長 (ℓ₁) 刃長 (ℓ)

出荷日 **3** 日目発送 **×** ストック不可

◎対象型番の本体価格に追加加工単価が加算されます。
Ⓢ左記追加加工に数量スライド価格がございません。


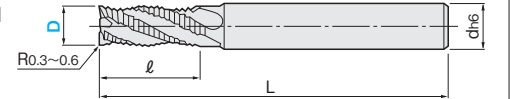
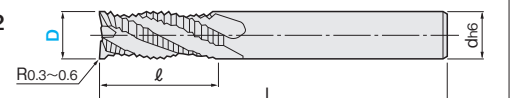
アルミの粗加工時間を大幅に短縮

SOLID CARBIDE ROUGHING END MILLS FOR ALUMINUM ALLOY CUTTING

アルミ加工用超硬ラフィングエンドミル

●3枚刃/レギュラータイプ -3 FLUTES/REGULAR TYPE-

SEC-ALRFR **T-Value 対応品 P.185**

材質	MG 超硬
仕様	レギュラー 30° 中・粗 再研磨

刃径D	公差
5	0 -0.048
6, 8	0 -0.058
10~16	0 -0.07
20	0 -0.084

材質	一般鋼 (S45C~S55C, SS400, SCM)	調質鋼 (NAK55, NAK80, HPM1)	高硬度鋼 (SKD, SKS, SKH51, DC53)	ステンレス鋼 (SUS303, SUS304)	鋳鉄 (FC, FCD)	アルミ合金	チタン合金	銅合金	グラファイト	樹脂
~40HRC	~45HRC	~55HRC	~60HRC	~65HRC	~35HRC	◎		○		○

◎=最適 ○=適

型番	刃径 D	刃長 ℓ	全長 L	シャンク径 d	図	¥単価 100本以上お見積り			
						1~4本	5~9本	10~29本	30~99本
SEC-ALRFR	5	15	57	6	1	3,820	3,630	3,510	3,250
	6	15	57	6	2	3,820	3,630	3,510	3,250
	8	20	72	8	2	4,180	3,970	3,850	3,550
	10	25	72	10	2	4,390	4,170	4,040	3,730
	12	30	100	12	2	5,620	5,340	5,170	4,780
	16	40	100	16	2	8,640	8,210	7,950	7,340
	20	45	100	20	2	13,320	12,650	12,250	11,320

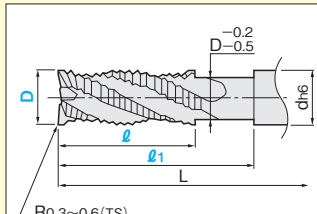
Order 注文例 **SEC-ALRFR 10** 型番 刃径 (D) **切削条件 P.345**

Delivery 出荷日 **在庫品 P.12** ご希望によりPM 5:00迄、当日出荷受付致します。

ココが特長!

- ピッチ幅を広く、またニックを浅く取ってあるため、アルミの粗加工時間を短縮することが可能です。
- 3枚刃の採用により、チップポケットが広く切りくずの排出性がよいため、アルミの高効率加工ができます。

首逃がし追加加工 SN



刃径 D	首下長 ℓ ₁ 1mm単位指定	刃長 ℓ	¥/1コード
6	20~39	15	500
8	25~48	20	500
10	30~42	25	500
12	35~70	30	790
16	45~68	40	990
20	50~62	45	1,280

追加加工型番 **SN-SEC-ALRFR 6-30-15** 刃径 (D) 首下長 (ℓ₁) 刃長 (ℓ)

出荷日 **3** 日目発送 **×** ストック不可

◎対象型番の本体価格に追加加工単価が加算されます。
Ⓢ左記追加加工に数量スライド価格がございません。

スクエア
多機能スクエア
ハイヘリカル
スクエア

ラフィング
ロングネック
追加加工

ボール
ボール
ロングネック

ラジアス
ラジアス
ロングネック

テーパ
テーパ

一般鋼
高硬度鋼
被削材 SUS・チタン
アルミ・銅
樹脂
グラファイト