

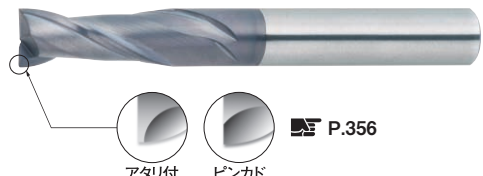
ミスミならではのきめ細かい刃長ラインナップを魅力の低価格で

XAL SERIES SOLID CARBIDE SQUARE END MILLS

# XALシリーズ超硬スクエアエンドミル

●2枚刃 / 刃長2.5Dタイプ -2 FLUTES / ℓ/D=2.5 TYPE-

XAL-EM2SR (アタリ付)  
XAL-PEM2SR (ピンカド)



アタリ付    ピンカド

材質 **MG** 超硬 **XAL**

仕様 **2.5D** **30°** **再研磨**

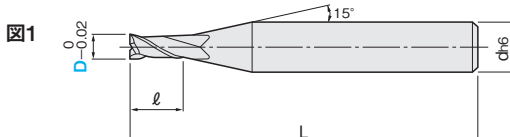
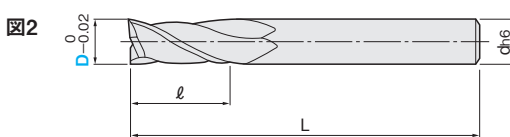
図1 

図2 

材質 **MG** 超硬 **XAL**

仕様 **2.5D** **30°** **再研磨**

一般鋼 (S45C~S55C, SS400, SCM)	調質鋼 (NAK55, NAK80, HPM1)	高硬度鋼 (SKD, SKS, SKH51, DC53)	ステンレス鋼 (SUS303, SUS304)	鋳鉄 (FC, FCD)	アルミ合金	チタン合金	銅合金	グラファイト	樹脂
~40HRC	~45HRC	~55HRC ~60HRC ~65HRC	~35HRC	○	○	○	○	○	○

◎=最適 ○=適

型番	刃径 D	刃長 ℓ	全長 L	シャンク径 d	図	規格有無		¥単価 100本以上お見積り			
						アタリ付	ピンカド	1~2本	3~9本	10~29本	30~99本
XAL-EM2SR (アタリ付)	1	2.5	45	4	1	●	規格なし	620	600	570	520
	2	5	45	4	1	●	規格なし	620	600	570	520
	3	7.5	45	6	1	●	規格なし	820	790	750	690
	4	10	50	6	1	●	規格なし	920	890	840	780
XAL-PEM2SR (ピンカド)	5	12.5	55	6	1	●	規格なし	980	950	900	830
	6	15	60	6	2	●	●	1,090	1,050	1,000	920
	8	20	70	8	2	●	●	1,730	1,670	1,590	1,470
	10	25	80	10	2	●	●	2,120	2,050	1,950	1,800
12	30	85	12	2	●	●	2,860	2,770	2,630	2,430	

Order 注文例 **XAL-PEM2SR 10** 型番 刃径 (D) **10** 切削条件 **P.321**

Delivery 出荷日 **在庫品** **P.12**   
 ◎ご希望によりPM 5:00迄、当日出荷受付致します。

**E2Eが特長!**

- 3本から数量スライド適用となるお得な設定です。
- 潤滑性に優れたXALコーティングは、特に生材加工において安定した耐摩耗性を発揮し、加工物の形状精度の向上が期待できます。
- 使用範囲の広い2枚刃エンドミルです。様々な用途にご利用ください。
- 刃長はショート刃とレギュラー刃の中間となる刃径の2.5倍です。
- XALコーティングは通電性を持っておりません。通電方式のツールセッターは使用できません。

赤文字表示

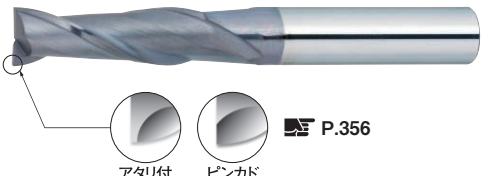
規格追加 人気のXALシリーズのレギュラー刃長

XAL SERIES SOLID CARBIDE SQUARE END MILLS

# XALシリーズ超硬スクエアエンドミル

●2枚刃 / 刃長3D(レギュラー)タイプ -2 FLUTES / REGULAR TYPE-

XAL-EM2R (アタリ付)  
XAL-PEM2R (ピンカド)



アタリ付    ピンカド

材質 **MG** 超硬 **XAL**

仕様 **レギュラー** **30°** **再研磨**

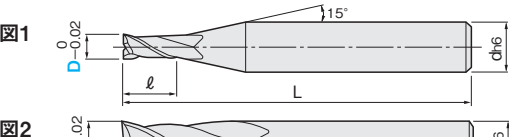
図1 

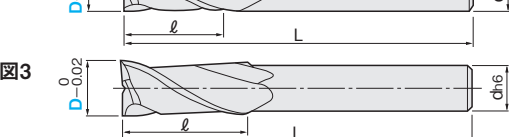

図2 

図3 

材質 **MG** 超硬 **XAL**

仕様 **レギュラー** **30°** **再研磨**

一般鋼 (S45C~S55C, SS400, SCM)	調質鋼 (NAK55, NAK80, HPM1)	高硬度鋼 (SKD, SKS, SKH51, DC53)	ステンレス鋼 (SUS303, SUS304)	鋳鉄 (FC, FCD)	アルミ合金	チタン合金	銅合金	グラファイト	樹脂
~40HRC	~45HRC	~55HRC ~60HRC ~65HRC	~35HRC	○	○	○	○	○	○

◎=最適 ○=適

型番	刃径 D	シャンク径 d	刃長 ℓ	全長 L	図	規格有無		¥単価 100本以上お見積り			
						アタリ付	ピンカド	1~2本	3~9本	10~29本	30~99本
XAL-EM2R (アタリ付)	0.3	3	0.9	40	1	●	規格なし	1,270	1,230	1,160	1,070
	0.5	3	1.5	40	1	●	●	720	690	660	610
	0.6	3	1.8	40	1	●	規格なし	1,110	1,070	1,020	940
	0.8	3	2.4	40	1	●	規格なし	720	690	660	610
	0.9	4	2.7	45	1	●	●	1,200	1,160	1,100	1,020
	1	4	3	45	1	●	●	620	600	570	520
	1.2	4	3.6	45	1	●	●	720	690	660	610
	1.5	4	4.5	45	1	●	●	620	600	570	520
	1.8	4	5.4	45	1	●	●	720	690	660	610
	2	4	6	45	1	●	●	620	600	570	520
	2.5	4	7.5	45	1	●	●	620	600	570	520
	3	4	9	45	2	●	●	820	790	750	690
XAL-PEM2R (ピンカド)	3	6	9	45	1	●	●	820	790	750	690
	3.5	6	10.5	45	1	●	●	1,460	1,410	1,340	1,240
	4	6	12	50	2	●	●	920	890	840	780
	4	6	12	50	1	●	●	920	890	840	780
	4.5	6	13.5	50	1	●	●	1,700	1,640	1,560	1,440
	5	6	15	55	1	●	●	980	950	900	830
	5.5	6	16.5	55	1	●	●	1,700	1,640	1,560	1,440
	6	6	18	60	2	●	●	950	920	870	800
	7	8	21	60	1	●	●	2,580	2,500	2,370	2,190
	8	8	24	70	2	●	●	1,870	1,810	1,720	1,580
	9	10	27	70	1	●	●	3,680	3,560	3,380	3,120
	10	10	30	80	2	●	●	2,250	2,180	2,070	1,910
11	12	33	85	1	●	●	5,080	4,920	4,670	4,310	
12	12	36	85	2	●	●	3,300	3,200	3,030	2,800	
14	12	42	80	3	●	●	7,240	7,020	6,660	6,150	
16	16	48	110	2	●	●	9,900	9,600	9,100	8,410	
20	20	60	110	2	●	●	16,860	16,350	15,510	14,330	

◎シャンク径 (d) が赤色文字で表記されている規格は刃径 (D) とシャンク径 (d) をご指定ください。 **切削条件 P.321**

Order 注文例 **XAL-PEM2R 10** 型番 刃径 (D) **10**   
**XAL-PEM2R 3-4** 型番 刃径 (D) シャンク径 (d) **3-4**

Delivery 出荷日 **在庫品** **P.12**   
 ◎ご希望によりPM 5:00迄、当日出荷受付致します。

**E2Eが特長!**

- 3本から数量スライド適用となるお得な設定です。
- 潤滑性に優れたXALコーティングは、特に生材加工において安定した耐摩耗性を発揮し、加工物の形状精度の向上が期待できます。
- 使用範囲の広い2枚刃エンドミルです。様々な用途にご利用ください。
- XALコーティングは通電性を持っておりません。通電方式のツールセッターは使用できません。

スクエア   
 多機能スクエア   
 ハイヘリカル   
 ラフィング   
 ロングネック   
 追加加工   
 ボール   
 ロングネック   
 ラジアス   
 ロングネック   
 テーパー   
 一般鋼   
 高硬度鋼   
 SUS・チタン   
 アルミ・銅   
 樹脂   
 グラファイト