

TAPERED HEAD JECTOR PUNCHES -HX COATING-
テーパヘッドジェクタパンチ
 -HXコーティング(TiCNコーティング+窒化処理)-

関連 ページ
 テーパヘッドパンチ HXコーティング
 P.1722 P.1726

シャック径 D ₁ 公差	材質 硬度	型式			形状
		Type	刃先形状	B 刃先長さ	
D _{m5}	SKH51相当 61~64HRC 表面3000HV テーパリング NAK80 37~43HRC	HX-TSSJ	A	S	
		HX-TSPJ		L	
	粉末ハイス鋼 64~67HRC 表面3000HV テーパリング NAK80 37~43HRC				

RoHS 10
 (4)・(6)・(D)・(D+3)は参考値となります。
 (刃先エッジ部に微小Rがつきます。)

Type	型式			指定0.1mm単位 L	指定0.01mm単位 min. P max.	B	H	d1	d2
	刃先形状	B 刃先長さ	D						
HX-TSSJ HX-TSPJ	A	S	8	50.0~ 80.0	4.00~ 7.99	13	13	1.5	3.4
			10	55.0~ 90.0	5.00~ 9.99		15	1.8	
			13	65.0~ 100.0	6.00~ 12.99		18		
			16		10.00~ 15.99		19	21	
	L	8	60.0~ 80.0	4.00~ 7.99	19	13	1.5	3.4	
		10	60.0~ 90.0	5.00~ 9.99		15	1.8		
		13	70.0~ 100.0	6.00~ 12.99		18			
		16		10.00~ 15.99		25	21		

ジェクタ穴は厚板打抜き用ジェクタパンチプランクに準じます。 P.352
 P>D-0.03...l=0 P>D-0.03の場合、D_{-0.01} (導入部)はつきません。

Order 注文例
 型式 - L - P
 HX-TSSJAS10 - 82 - P8.30

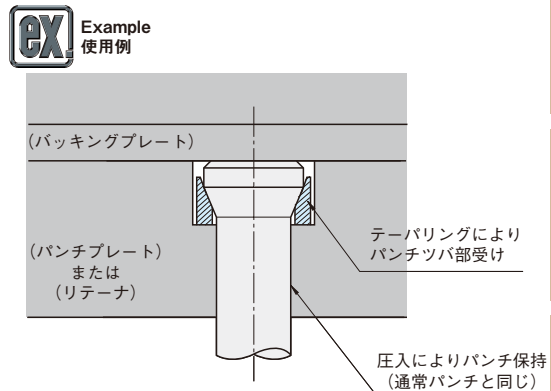
Delivery 出荷日
 MiSUMI-VONAにてお見積りください。
 (http://ec.misumi.jp)

Alterations 追加加工
 型式 - L - P - (BC・LKC...etc.)
 HX-TSSJAL 10 - 82 - P8.60 - PRC0.3

追加加工	記号	詳細	追加加工	記号	詳細
全長	BC	刃先長さ変更(規格より短くなります) 2≤BC≤B 指定0.1mm単位	全長公差変更	LKC	L +0.3 / 0 ⇨ +0.05 / 0
刃先	PRC	刃先側端面R加工 0.1≤PRC≤1 指定0.1mm単位 PRC≤(P-d1-0.5)/2 PRC併用不可	ジェクタパンチを抜き取ります。	NC	ジェクタパンチを抜き取ります。
	PCC	刃先側端面C面取り加工 0.1≤PCC≤1 指定0.1mm単位 PCC≤(P-d1-0.5)/2 PRC併用不可	導入部無し	NDC	導入部無し l ≥ 3 ⇒ l = 0

- 特長
- テーパヘッドパンチはツバ部をテーパ形状にして応力集中を緩和し、従来の厚板打抜き用パンチよりもツバ部の強度を高めたパンチです。
 - 引張強さ980MPa(100kgf/mm²)級以上の高張力鋼板や、バネ鋼、焼入れ鋼の打抜きのような、パンチに高い荷重がかかる用途向けに開発した商品です。
 - テーパヘッドパンチは付属のテーパリングとセットで使用することにより、パンチプレートへのテーパ穴加工やプレートとパンチツバ厚の合せ加工等は不要となります。
 - テーパヘッドパンチのツバ部は厚板打抜き用パンチと互換性を持たせていますので、リテーナは厚板打抜きパンチ用のリテーナをご使用いただけます。
 - テーパヘッドパンチ概要 P.1722

- 注意
- テーパヘッドパンチはパンチとテーパリングの現物合わせ加工により、ツバ厚公差 $8^{+0.03}_{-0.01}$ を出しています。パンチとテーパリングは同じ識別マークのものを組み合わせて使用してください。識別マークが異なるパンチとテーパリングを組み合わせる場合には、ツバ厚がカタログ記載の公差から外れる可能性があります。
 - パンチ交換の際は、パンチとテーパリングをセットで交換してください。(パンチ、テーパリングの単体販売はしていません。)



- パンチ
- ツバ付
 - ノック止め
 - 厚板
 - テーパヘッド
 - 厚板ノック止め
 - 欠円シャック
 - タップ付
 - キー溝付
 - ストレート
 - 標準
 - ジェクタ
 - 2段
 - TiCN(H-)
 - TiCN+WPC[®](HW-)
 - TiCN+窒化(HX-)
 - Al-Cr+WPC[®](RW-)
 - Al-Cr+窒化(RX-)
 - ティコート[®](T-)
 - DLC(N-)
 - DLC+WPC[®](NW-)
 - WPC[®](W-)
 - ラップ(L-)