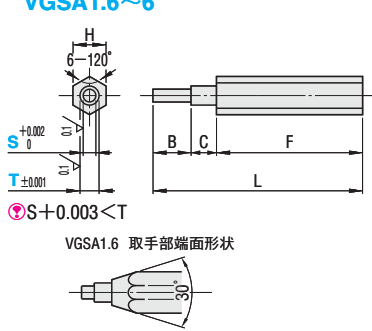


追加加工価格も数量スライド適用 P.39

本製品には品質保証書を添付します。

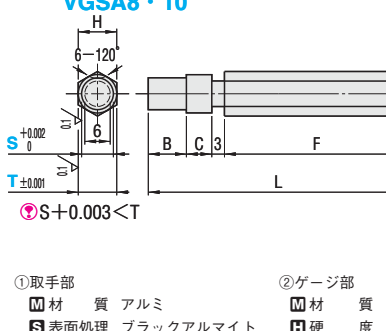
RoHS **VGSA1.6~6**



①取手部
 材質 アルミ
 表面処理 ブラックアルマイト

②ゲージ部
 材質 V20
 硬度 88~89HRA

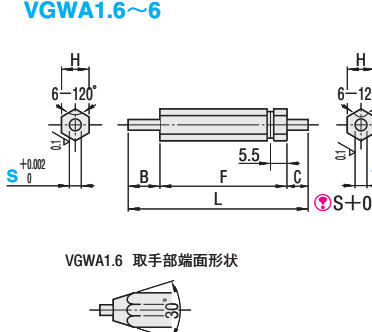
RoHS **VGSA8・10**



①取手部
 材質 アルミ
 表面処理 ブラックアルマイト

②ゲージ部
 材質 V20
 硬度 88~89HRA

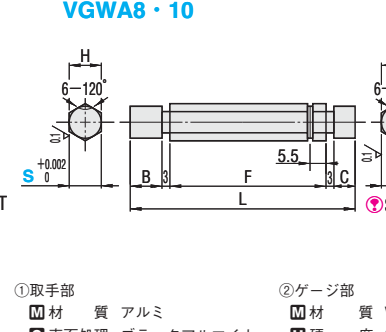
RoHS **VGWA1.6~6**



①取手部
 材質 アルミ
 表面処理 ブラックアルマイト

②ゲージ部
 材質 V20
 硬度 88~89HRA

RoHS **VGWA8・10**

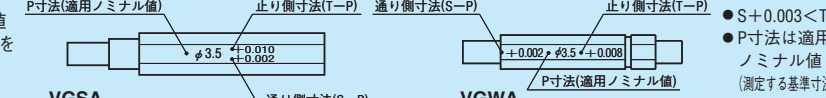


①取手部
 材質 アルミ
 表面処理 ブラックアルマイト

②ゲージ部
 材質 V20
 硬度 88~89HRA

L	B	C	F	H	型式		P(適用ノミナル値) 指定0.001mm単位	S・T 指定0.001mm単位	¥基準単価1~4本		
					Type	No.			VGSA	VGWA	
40	40	3	2	35	5	VGSA VGWA	1.6	0.300 ~ 1.600	0.300 ~ 1.700	20,000	23,100
48	48	5	3	40	8		2.0	1.601 ~ 2.000	1.501 ~ 2.100	18,500	20,800
50	50	6	4				2.5	2.001 ~ 2.500	1.901 ~ 2.600	16,500	17,900
57	57	10	7	50	10		3	2.501 ~ 3.000	2.401 ~ 3.100		
67	67						4	3.001 ~ 4.000	2.901 ~ 4.100		
70	73						5	4.001 ~ 5.000	3.901 ~ 5.100		
							6	5.001 ~ 6.000	4.901 ~ 6.100	16,900	17,200
							8	6.001 ~ 8.000	5.901 ~ 8.100	17,200	
							10	8.001 ~ 10.000	7.901 ~ 10.100	17,500	18,600

公差表示は図のようにSとTの値は刻印をしないでP寸法との差を表示します。



● S+0.003<T
 ● P寸法は適用ノミナル値(測定する基準寸法)

Order 注文例: 型式 - P - S - T
VGSA 4 - P3.500 - S3.502 - T3.510

Alterations 追加加工: 型式 - P - S - T - (BC・CC・MC)
VGSA 4 - P3.500 - S3.502 - T3.510 - BC8-MC-S5011

Delivery 出荷日: **5** 日目発送

Price 価格: **数量スライド価格** (1円未満切り捨て) P.37

数量	1~4	5~9	10~19	20~50
値引率	5%	10%	15%	

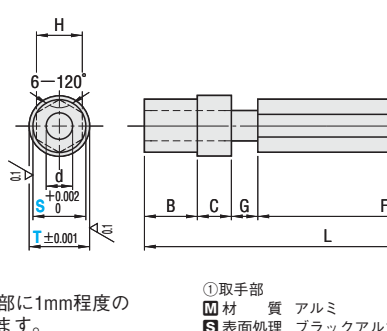
表示数量超えは価格・出荷日お見積り

Alterations		Code	Spec.	¥/Code
	BC	1≦BC<B	指定0.1mm単位 全長Lは(B-BC)分短くなります。	1,200
	CC	1≦CC<C	指定0.1mm単位 全長Lは(C-CC)分短くなります。	1,200
	MC		公差表示面の反対側に刻印を記入します。 [指定方法] MC-S5011 (加工範囲) ・最大文字数 : 12文字 (数字のみ連続する場合、8文字まで) ・印字種類 : アルファベット・数字 (ハイフオン) / (スラッシュ) + (プラス) * (アスタリスク) . (ピリオド)	800

追加加工価格も数量スライド適用 P.39

本製品には品質保証書を添付します。

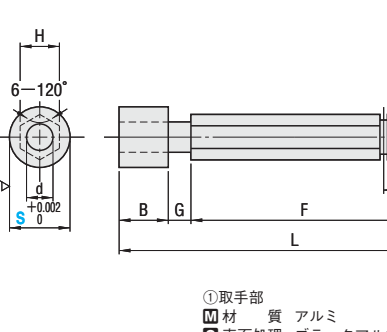
RoHS **VGSB**



①取手部
 材質 アルミ
 表面処理 ブラックアルマイト

②ゲージ部
 材質 V20
 硬度 88~89HRA

RoHS **VGWB**

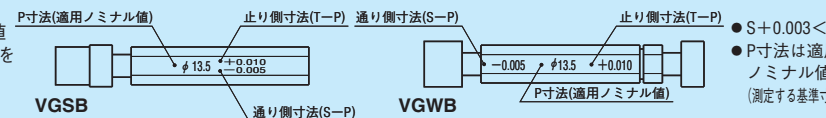


①取手部
 材質 アルミ
 表面処理 ブラックアルマイト

②ゲージ部
 材質 V20
 硬度 88~89HRA

L	B	C	d	F	G	H	型式		P(適用ノミナル値) 指定0.001mm単位	S・T 指定0.001mm単位	¥基準単価1~4本		
							Type	No.			VGSB	VGWB	
86	92	12	8	7	60	6	12	VGSB VGWB	14	10.000 ~ 14.000	9.901 ~ 14.100	22,300	20,900
104	112	16	10	9	8	14	18		14.001 ~ 18.000	13.901 ~ 18.100	27,900	26,900	
108	120			12	17	24	18.001 ~ 24.000		17.901 ~ 24.100	31,900	31,200		

公差表示は図のようにSとTの値は刻印をしないでP寸法との差を表示します。



● S+0.003<T
 ● P寸法は適用ノミナル値(測定する基準寸法)

Order 注文例: 型式 - P - S - T - (AC・MC)
VGSB 14 - P13.500 - S13.495 - T13.510 - AC-MC-S5011

Alterations 追加加工

Delivery 出荷日: **8** 日目発送

Price 価格: **数量スライド価格** (1円未満切り捨て) P.37

数量	1~4	5~9	10~19	20~50
値引率	5%	10%	15%	

表示数量超えは価格・出荷日お見積り

Alterations		Code	Spec.	¥/Code
	AC		ゲージ首部に図のようにφ2のエア穴加工をします。	2,000
	MC		公差表示面の反対側に刻印を記入します。 [指定方法] MC-S5011 (加工範囲) ・最大文字数 : 12文字 (数字のみ連続する場合、8文字まで) ・印字種類 : アルファベット・数字 (ハイフオン) / (スラッシュ) + (プラス) * (アスタリスク) . (ピリオド)	800

検査治具用部品