

型式	指定5mm単位	¥基準単価	
Type	L	F	1 ~ 9本
DKP	200	95 ~ 150	780
	250	145 ~ 200	940
	300	195 ~ 250	1,070

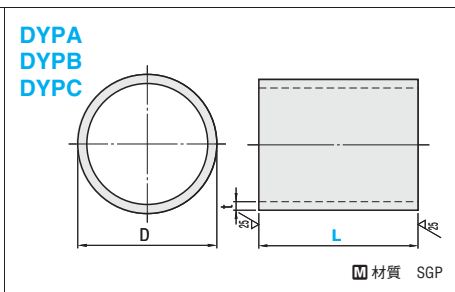
型式	指定5mm単位	¥基準単価	
Type	L	F	1 ~ 9本
DKPL (片側長穴タイプ)	200	120 ~ 150	1,380
	250	170 ~ 200	1,530
	300	220 ~ 250	1,690
	350	270 ~ 300	1,840
	400	320 ~ 350	2,000

Order 注文例
 型式 - F
 DKP 200 - F95
 DKPL 250 - F180

Delivery 出荷日
 3 日目発送 P.38

在庫
 ストックT 600円/1本
 ストックA 300円/1本
 ◎同一サイズ3本以上は一律810円 (ストックは除く)

数量スライド価格 (◎1円未満切り捨て) P.37
 数量 1~9 10~19 20~49 50~100
 値引率 基準単価 5% 10% 15%
 ◎表示数量超えは価格・出荷日お見積り



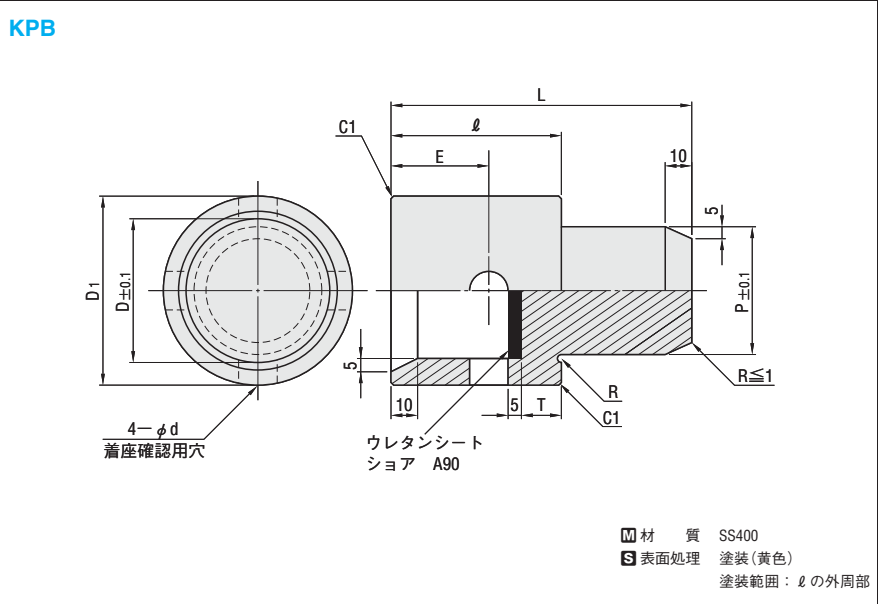
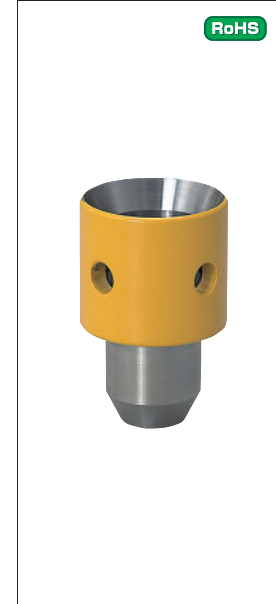
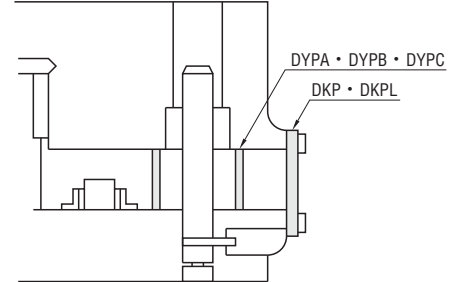
D	t	型式		¥基準単価
		Type	L	1 ~ 9本
139.8	4.5	DYPA	100	980
			150	1,260
			200	1,520
165.2	5	DYPB	100	1,230
			150	1,580
			200	1,920
190.7	5.3	DYPC	100	1,690
			150	2,140
			200	2,600

Order 注文例
 型式
 DYPA 150

Delivery 出荷日
 3 日目発送 P.38

在庫
 ストックT 600円/1本
 ストックA 300円/1本
 ◎同一サイズ3本以上は一律810円 (ストックは除く)

数量スライド価格 (◎1円未満切り捨て) P.37
 数量 1~9 10~19 20~49 50~100
 値引率 基準単価 5% 10% 15%
 ◎表示数量超えは価格・出荷日お見積り



適用ポスト径 ブシュ内径	D	D1	P	L	l	T	E	d	R	型式		¥基準単価
	Type	No.	1 ~ 9本									
25	27	40	24	58	33	8	15	10	1.0	KPB	25	1,800
32	34	47	31	74	42	10	22	10	1.0		32	2,220
38	40	56	37	88	50	12	25.5	15	1.5		38	2,880
50	52	70	49	115	65	15	37.5	15	1.5		50	3,750
60	62	82	59	138	78	18	47.5	15	1.5		60	4,830

- ご使用にあたって**
- ガイドポスト・ガイドブシュを取り付けた後に、一時保管用としてご利用ください。
 - クッション材としてウレタンシートを貼り付けてあります。
 - 着座確認用として、ブシュ周り4ヶ所に確認用穴(φd)を設けてあります。

- 使用上の注意**
- 型を運搬、輸送する際の使用は避けてください。
 - KPB使用時は、型の2段重ねは避けてください。

Order 注文例
 型式
 KPB 50

Delivery 出荷日
 3 日目発送 P.38

在庫
 ストックA 800円/1本
 ◎同一サイズ3本以上は一律2,160円

Price 価格
数量スライド価格 (◎1円未満切り捨て) P.37
 数量 1~9 10~19 20~49 50~100 表示数量超えは
 値引率 基準単価 5% 10% 15% 価格・出荷日お見積り

