

COMPONENTS FOR LIFTING·DIE STORING  
吊り具・型保管部品

吊り具  
型保管部品  
COMPONENTS  
FOR LIFTING  
DIE STORING



製品名	リフティングバー	アイボルト	鑄込みネジ	吊りフックボルト式
型式	HLFB	CHI	CSN	CHN
出荷日	Ⓔ	Ⓔ	Ⓔ	Ⓔ
ページ	1142	1143	1143	1144



吊りフックボルト式・頭部ラージタイプ	吊りフックプレートタイプ	吊りフックプレート・頭部ラージタイプ	埋込み用吊りフック	鑄込みフック
CHNL	CHP	CHPL	CHU	CHF
Ⓔ	Ⓔ	Ⓔ	Ⓔ	Ⓔ
1144	1145	1146	1147	1148

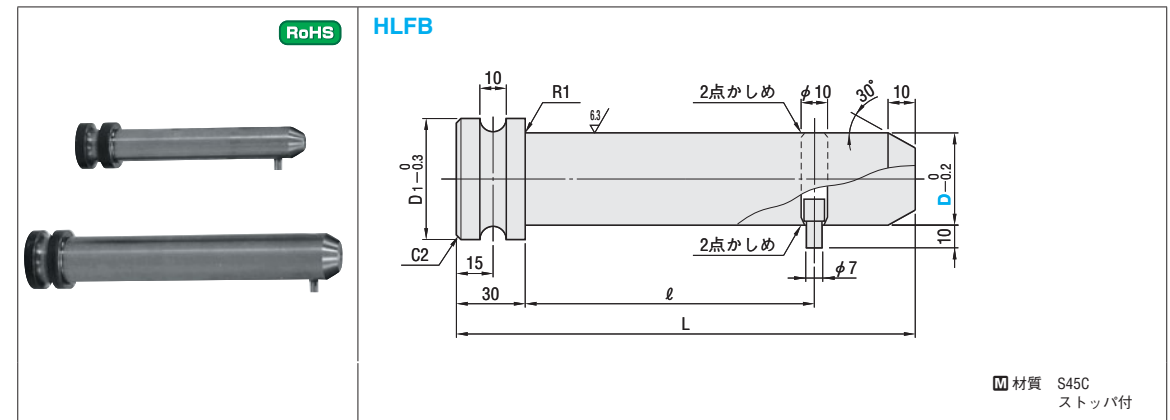


鑄込みフック頭部ラージタイプ	T形ボルト	金型固定用プレート	輸送用パイプ	型一時保管用プッシュ
CHFL	TB	DKP DKPL	DYP	KPB
Ⓔ	Ⓔ	③(T/A)	③(T/A)	③(A)
1148	1148	1149	1149	1150



ウレタンストックブロックセット	ストロークエンドパイプ	ウレタンストックブロック	ウレタンアブソーバ	ウレタンパッド
PHBT PHBTN PHUB PHUBN	PH PHN	EST ESBT ESU ESUB	DUSA	DURP
Ⓔ	Ⓔ	Ⓔ	Ⓔ	Ⓔ
1151 1152	1153	1154	1154	1154

LIFTING BARS  
リフティングバー



D1	L	l	許容荷重 4本使用時 N{kgf}	型式		¥基準単価 1～9本
				Type	D	
34	185	135	29420 { 3000}	HLFB	25	1,350
44	240	190	49033 { 5000}		35	2,100
50	260	210	88260 { 9000}		40	2,500
60	290	240	137293 {14000}		50	4,300
75	335	285	166712 {17000}		65	4,800

●荷重 {kgf} = 荷重N × 0.101972



Order  
注文例

型式  
HLFB 25



Price  
価格

■数量スライド価格 (Ⓜ1円未満切り捨て) P.37

数量	1～9	10～29	30～49	50～99	表示数量超えは
値引率	基準単価	5%	10%	15%	価格・出荷日お見積り



Delivery  
出荷日

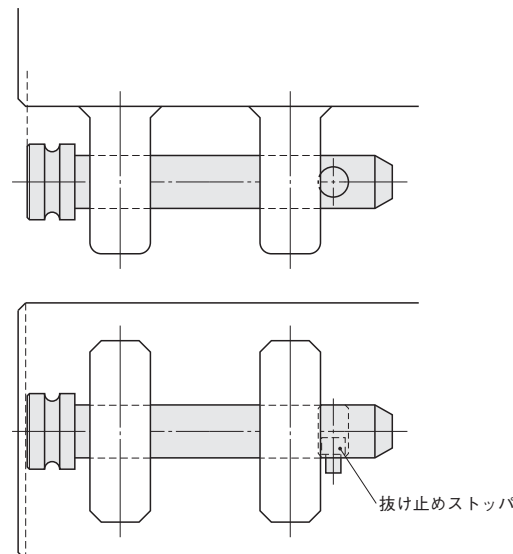
在庫品 翌日出荷 P.37

Ⓜご希望によりPMS・00迄、当日出荷受付致します。



Example  
使用例

Ⓜ抜け止めのストッパが必ず下に出る様にセットしてご使用ください。  
ツバ部が型からはみ出さない様にセットしてご使用ください。



吊り具  
型保管部品