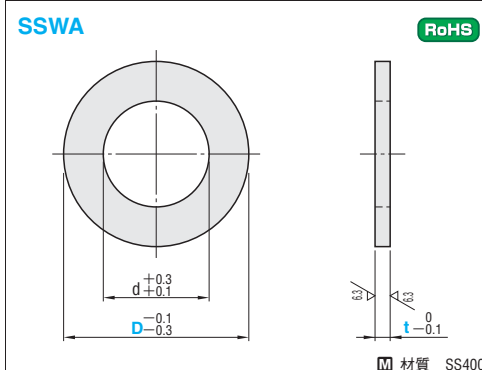


WASHERS FOR COIL SPRING コイルスプリング用ワッシャ

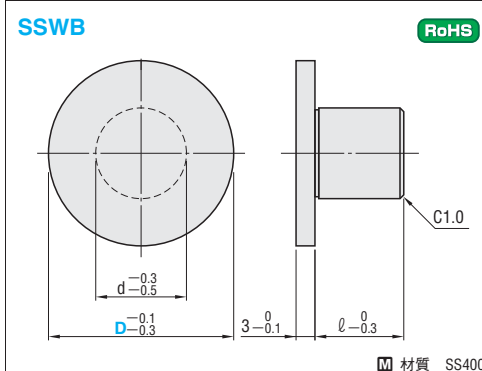
FLANGE FOR SPRING UNITS スプリングユニット用フランジ

追加加工価格も数量スライド適用 P.39

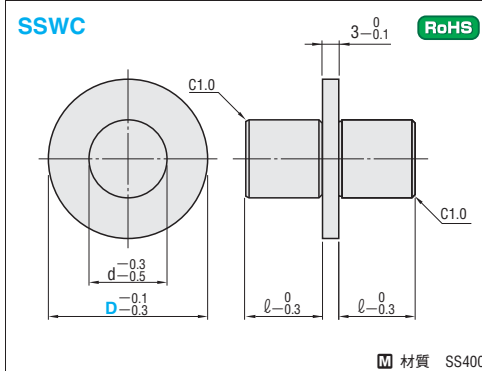
コイルスプリング用



d	適用 スプリング径	型式		t	¥基準単価 1~19本					
		Type	D		t=1.0	t=2.0	t=3.0	t=4.0	t=5.0	
3.0	6	SSWA	5	1.0	75	75	75	85	95	
5.0	8		7		2.0	85	85	85	95	110
6.0	10		9							
7.0	12		11.5							
8.0	14		13							
9.0	16		15	3.0	95	95	100	120		
10.0	18		17							
12.0	20		19							
12.0	22		SSWB	21	5.0	110	110	110	120	140
14.5	25			24						
15.0	27	26								
17.0	30	29								
20.0	35	34								
23.0	40	39								



d	l	適用 スプリング径	型式		¥基準単価 1~19本
			Type	D	
3.5	4.0	8	7	SSWB	190
4.5	5.0	10	9		
5.5	6.0	12	11		
6.5	7.0	14	13		
7.5	8.0	16	15		
8.5	9.0	18	17		
9.5	10.0	20	19		
10.5	11.0	22	21		
12.0	12.0	25	24		
13.0	13.0	27	26		
14.5	15.0	30	29		
17.0	17.0	35	34		
19.5	20.0	40	39		



d	l	適用 スプリング径	型式		¥基準単価 1~19本
			Type	D	
3.5	4.0	8	7	SSWC	250
4.5	5.0	10	9		
5.5	6.0	12	11		
6.5	7.0	14	13		
7.5	8.0	16	15		
8.5	9.0	18	17		
9.5	10.0	20	19		
10.5	11.0	22	21		
12.0	12.0	25	24		
13.0	13.0	27	26		
14.5	15.0	30	29		
17.0	17.0	35	34		
19.5	20.0	40	39		

Order 注文例

型式 - t

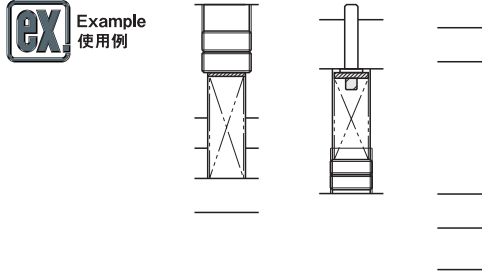
SSWA 15 - 2.0

SSWC 9

Price 価格

数量スライド価格 (1円未満切り捨て) P.37

数量	1~19	20~49	50~199	200~500	表示数量超えは
値引率	基準単価	5%	10%	15%	価格・出荷日お見積り



Delivery 出荷日

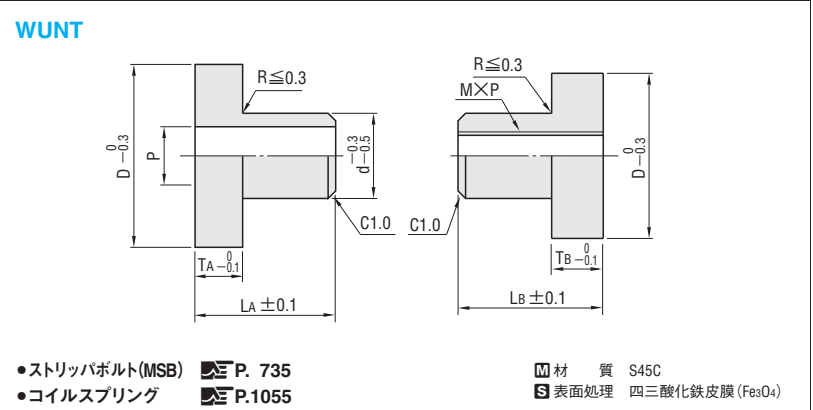
在庫品 翌日出荷 P.37

ご希望によりPM5:00迄、当日出荷受付致します。

Price 価格

数量スライド価格 (1円未満切り捨て) P.37

数量	1~19	20~49	50~199	200~500	表示数量超えは
値引率	基準単価	5%	10%	15%	価格・出荷日お見積り



適用スプリング径 D	適用 ボルト	P	M×P	TA・TB	LA	LB	D	d	型式		¥基準単価 1~9本
									Type	No.	
25	MSB8	8	6×1.0	5	10	10	26	11.5	WUNT	25	420
27					11	11	28	12.5		27	470
30	MSB10	10	8×1.25	5	11	11	31	14		30	530
					13	13	36	16.5		30-13	530
35	MSB12	12	8×1.25	5	13	13	41	19		35	630
40					13	13	41	19		40	800

WUNT30-13追加に伴い、型式を変更(適用スプリング径とLB長を指定)しました。
SWCには使用できません(スプリング内径と適合しません)。

Order 注文例

型式

WUNT 25

Delivery 出荷日

3 日発送

在庫品 翌日出荷 P.37

ご希望によりPM5:00迄、当日出荷受付致します。

Price 価格

数量スライド価格 (1円未満切り捨て) P.37

数量	1~9	10~19	20~49	50~100	表示数量超えは
値引率	基準単価	5%	10%	15%	価格・出荷日お見積り

Alterations 追加加工

型式 - (LAC-LBC-TAC-TBC)

WUNT 35 - LAC7

ご希望によりPM5:00迄、当日出荷受付致します。

Alterations	Code	Spec.	¥/1Code
LAC	LAC	LA寸変更 指定0.1mm単位 1.5+TA ≤ LAC < LA TAC併用時: 1.5+TAC ≤ LAC < LA-TAC	150
LBC	LBC	LB寸変更 指定0.1mm単位 1.5+TB ≤ LBC < LB TBC併用時: 1.5+TBC ≤ LBC < LB-TBC	150
TAC	TAC	ツバ厚変更 指定0.1mm単位 3 ≤ TAC < TA LA寸法は(TA-TAC)分短くなります。 LAC併用時は指定通り。	150
TBC	TBC	ツバ厚変更 指定0.1mm単位 3 ≤ TBC < TB LB寸法は(TB-TBC)分短くなります。 LBC併用時は指定通り。	150

追加加工により、追加加工部分の表面処理は削除される場合があります。

- 特長
- ①スプリングに初期荷重をかけることができます。
 - ②あらかじめスプリングをたわませることができ、型の組立て調整の手間が軽減できます。

■ご使用にあたって

- ユニット例



コイルスプリングとストリッパボルトは別売です。

- 型の組み込み時にストリッパボルト①のツバ部分がフランジに当たらないように、ストリッパボルト②の高さを調整してください。(下図参照)
- 下図のようにボルト逃がし穴加工を行ってください。

