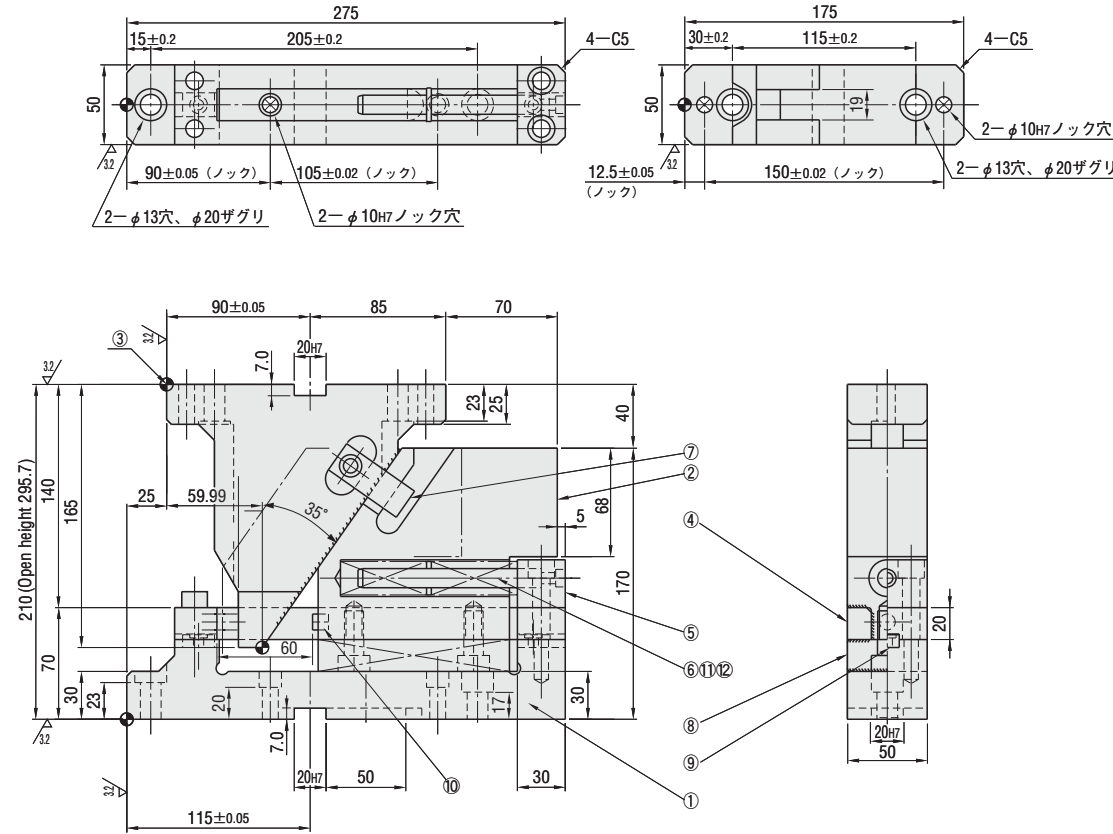


OIL-FREE UNDER CAM UNIT 無給油アンダーカムユニット

取付け幅 傾斜角度 加工能力 加工ストローク
50mm 0° 2.0t 60.0mm

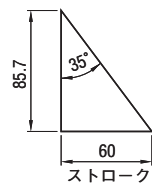
RoHS

MUC50-0



•カム線図

初圧：70N {7.1kg}



終圧：430N {43.9kg}

- 加工能力：19.6kN {2.0ton}
- 加工ストローク：60.0mm
- 傾斜角度：0°
- カム戻しスプリング力
初圧力：70N {7.1kg}
終圧力：430N {43.9kg}
- ユニット質量：14.0kg

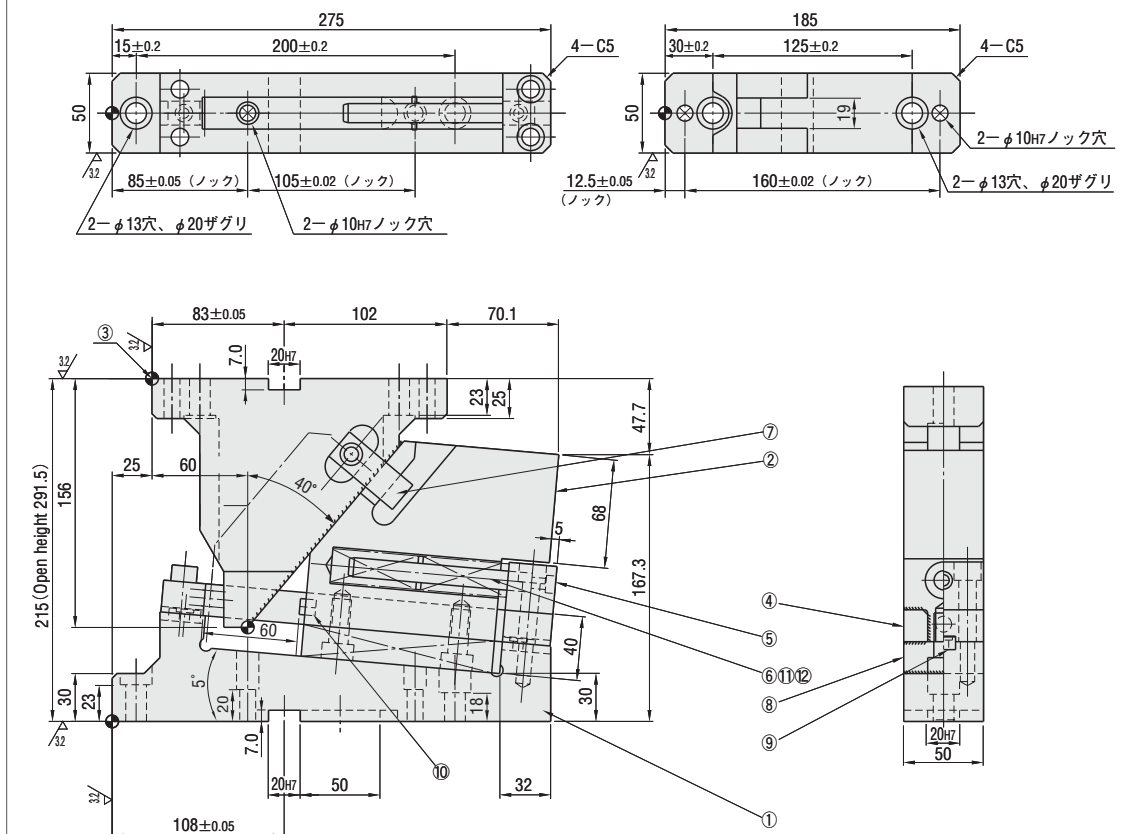
No.	部品名	材質	個数	備考
1	カムホルダー	FC250	1	
2	カムスライド	FC250+特殊固体潤滑剤	1	
3	カムドライバー	FC250	1	
4	ガイドプレート	ブリハードン鋼	1	
5	スプリングプレート	S50C	1	
6	スプリングガイドピン	SUJ2	1	
7	カム強制戻しプレート	銅合金	1	
8	カムローアプレート	銅合金+特殊固体潤滑剤	1	20×50×120
9	キー	S45C	2	
10	消音ストッパ	ウレタン	1	φ10×10
11	カムスプリング	バネ材	2	SWS21-90
12	ガイドワッシャ	S45C	1	WSSB20-3

OIL-FREE UNDER CAM UNIT 無給油アンダーカムユニット

取付け幅 傾斜角度 加工能力 加工ストローク
50mm 5° 2.0t 60.0mm

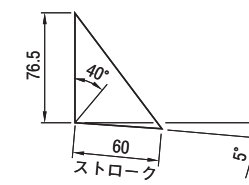
RoHS

MUC50-5



•カム線図

初圧：70N {7.1kg}



終圧：430N {43.9kg}

- 加工能力：19.6kN {2.0ton}
- 加工ストローク：60.0mm
- 傾斜角度：5°
- カム戻しスプリング力
初圧力：70N {7.1kg}
終圧力：430N {43.9kg}
- ユニット質量：14.0kg

No.	部品名	材質	個数	備考
1	カムホルダー	FC250	1	
2	カムスライド	FC250+特殊固体潤滑剤	1	
3	カムドライバー	FC250	1	
4	ガイドプレート	ブリハードン鋼	1	
5	スプリングプレート	S50C	1	
6	スプリングガイドピン	SUJ2	1	
7	カム強制戻しプレート	銅合金	1	
8	カムローアプレート	銅合金+特殊固体潤滑剤	1	20×50×120
9	キー	S45C	2	
10	消音ストッパ	ウレタン	1	φ10×10
11	カムスプリング	バネ材	2	SWS21-90
12	ガイドワッシャ	S45C	1	WSSB20-3



Order 注文例

型式

MUC50-0



Delivery 出荷日

5 日目発送



Price 価格

¥ 基準単価

44,000

※表示数量超えは価格・出荷日お見積り



Order 注文例

型式

MUC50-5



Delivery 出荷日

5 日目発送



Price 価格

¥ 基準単価

49,000

※表示数量超えは価格・出荷日お見積り

カム関連部品