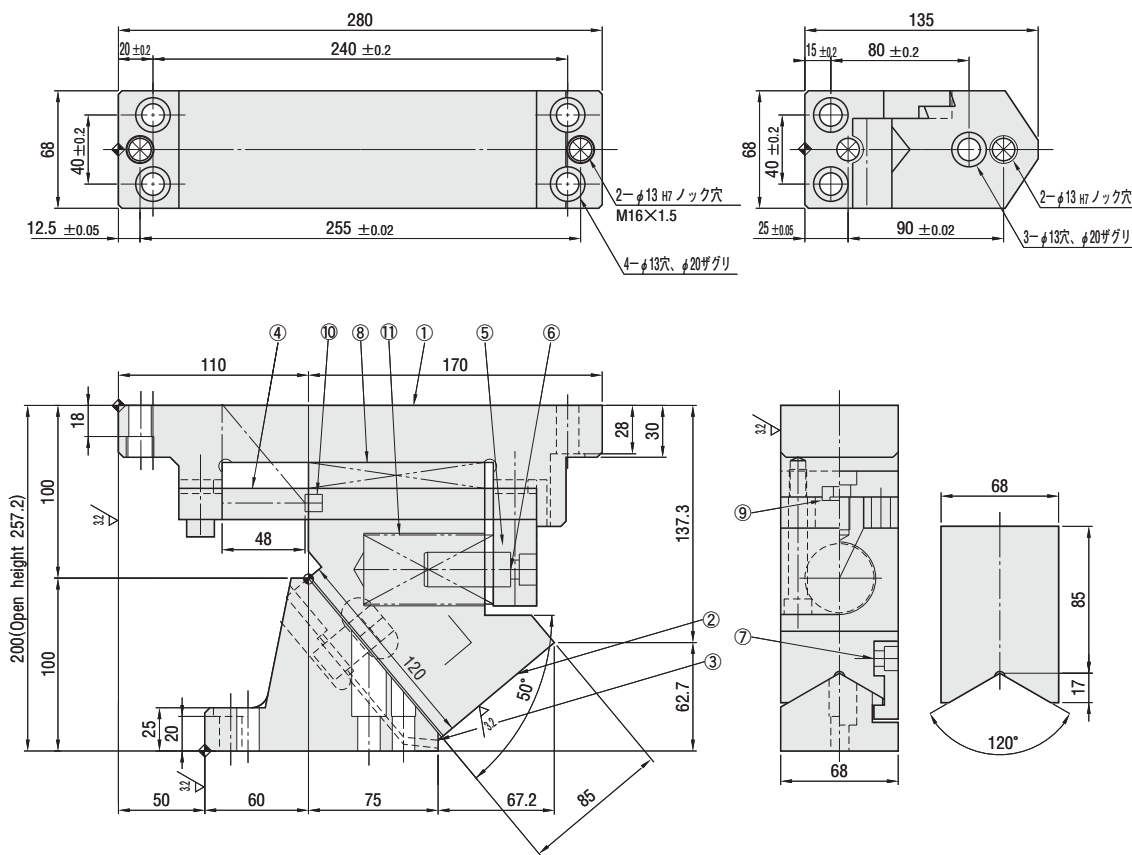


OIL-FREE FLYING CAM UNIT-V TYPE-
無給油フライングカムユニット
-Vタイプ-

取付け幅 傾斜角度 加工能力 加工ストローク
68mm 50° 3.0t 74.7mm

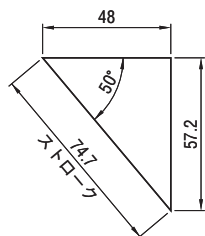
RoHS

MFV68-50



●カム線図

終圧：1000N [102.0kg]



初圧：39N [4.0kg]

- 加工能力：29.4kN {3.0ton}
- 加工ストローク：74.7mm
- 傾斜角度：50°
- カム戻しスプリングカ
初圧力：39N [4.0kg]
終圧力：1000N [102.0kg]
- ユニット質量：16kg

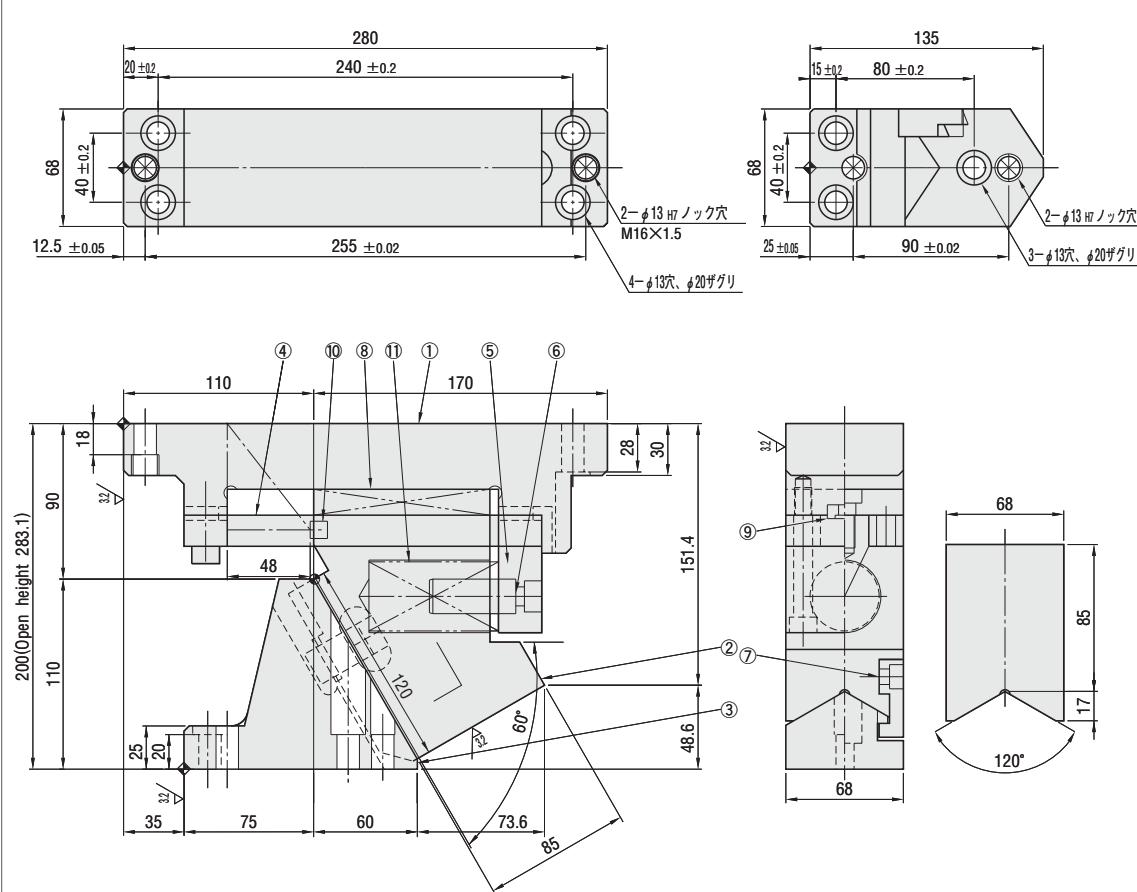
No.	部品名	材質	個数	備考
1	カムホルダー	S50C	1	HQI
2	カムスライド	FC250+特殊固体潤滑剤	1	
3	カムドライバー	S50C	1	HQI
4	ガイドプレート	SCM440	1	HQT
5	スプリングプレート	SS400	1	
6	スプリングガイドピン	SUJ2	1	MST20-50
7	カム強制戻しプレート	銅合金	1	
8	カムローアプレート	銅合金+特殊固体潤滑剤	1	15×68×100
9	キー	S45C	2	
10	消音ストップ	ウレタン	1	φ15×15
11	カムスプリング	バネ材	1	SWF40-125

OIL-FREE FLYING CAM UNIT-V TYPE-
無給油フライングカムユニット
-Vタイプ-

取付け幅 傾斜角度 加工能力 加工ストローク
68mm 60° 3.0t 96.0mm

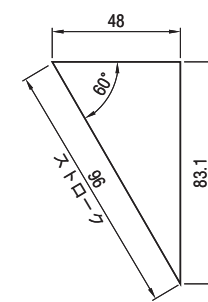
RoHS

MFV68-60



●カム線図

終圧：1000N [102.0kg]



初圧：39N [4.0kg]

- 加工能力：29.4kN {3.0ton}
- 加工ストローク：96.0mm
- 傾斜角度：60°
- カム戻しスプリングカ
初圧力：39N [4.0kg]
終圧力：1000N [102.0kg]
- ユニット質量：16kg

No.	部品名	材質	個数	備考
1	カムホルダー	S50C	1	HQI
2	カムスライド	FC250+特殊固体潤滑剤	1	
3	カムドライバー	S50C	1	HQI
4	ガイドプレート	SCM440	1	HQT
5	スプリングプレート	SS400	1	
6	スプリングガイドピン	SUJ2	1	MST20-50
7	カム強制戻しプレート	銅合金	1	
8	カムローアプレート	銅合金+特殊固体潤滑剤	1	15×68×100
9	キー	S45C	2	
10	消音ストップ	ウレタン	1	φ15×15
11	カムスプリング	バネ材	1	SWF40-125



Order
注文例

型式

MFV68-50



Delivery
出荷日

5

日目発送



Price
価格

¥基準単価

76,000

※表示数量超えは価格・
出荷日お見積り



Order
注文例

型式

MFV68-60



Delivery
出荷日

5

日目発送



Price
価格

¥基準単価

76,000

※表示数量超えは価格・
出荷日お見積り

カム関連部品