

OIL-FREE FLYING CAM UNIT -V TYPE-

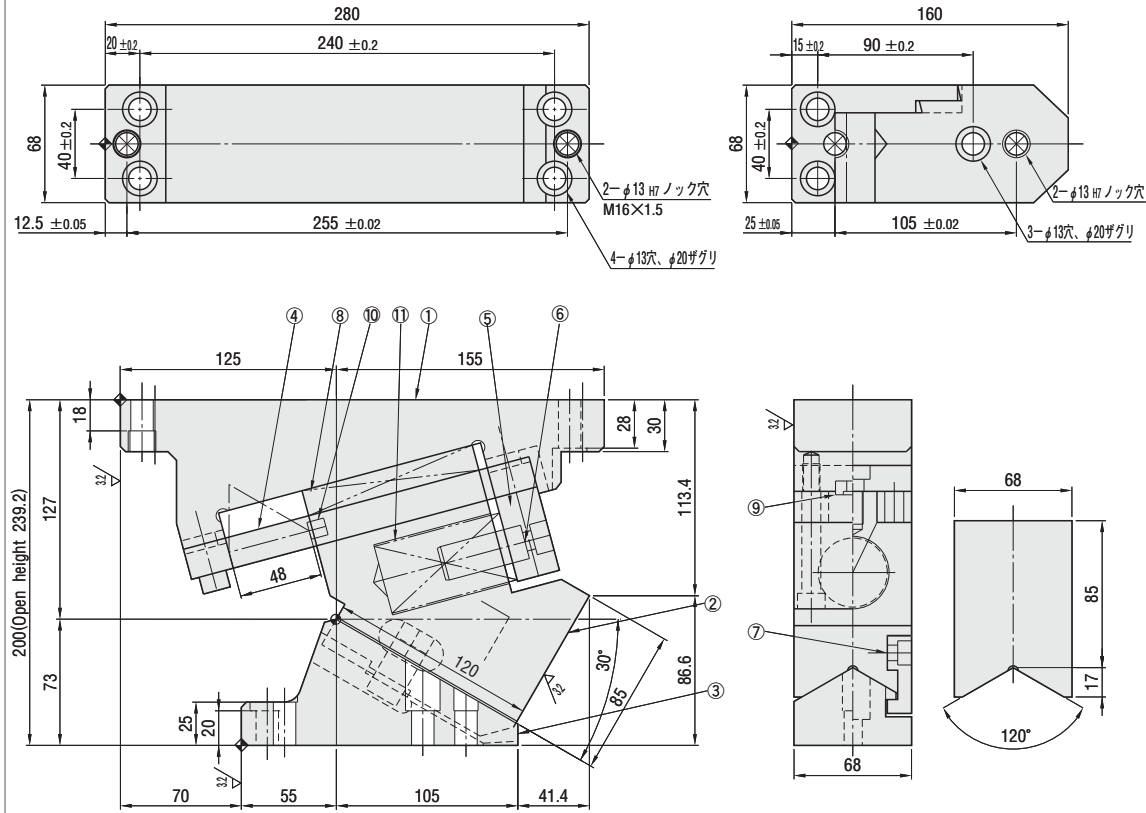
無給油フライングカムユニット

-Vタイプ-

取付け幅 傾斜角度 加工能力 加工ストローク
68mm 30° 3.0t 53.5mm

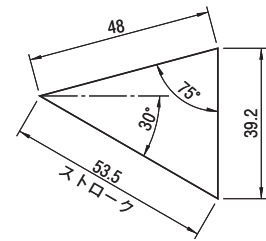
RoHS

MFV68-30



●カム線図

終圧：1000N {102.0kg}



初圧：39N {4.0kg}

- 加工能力：29.4kN {3.0ton}
- 加工ストローク：53.5mm
- 傾斜角度：30°
- カム戻しスプリング力
初圧力：39N {4.0kg}
終圧力：1000N {102.0kg}
- ユニット質量：16kg

No.	部品名	材質	個数	備考
1	カムホルダー	S50C	1	HQI
2	カムスライド	FC250+特殊固体潤滑剤	1	
3	カムドライバー	S50C	1	HQI
4	ガイドプレート	SCM440	1	HQT
5	スプリングプレート	SS400	1	
6	スプリングガイドピン	SUJ2	1	MST20-50
7	カム強制戻しプレート	銅合金	1	
8	カムローアプレート	銅合金+特殊固体潤滑剤	1	15×68×100
9	キー	S45C	2	
10	消音ストッパ	ウレタン	1	φ15×15
11	カムスプリング	バネ材	1	SWF40-125

OIL-FREE FLYING CAM UNIT -V TYPE-

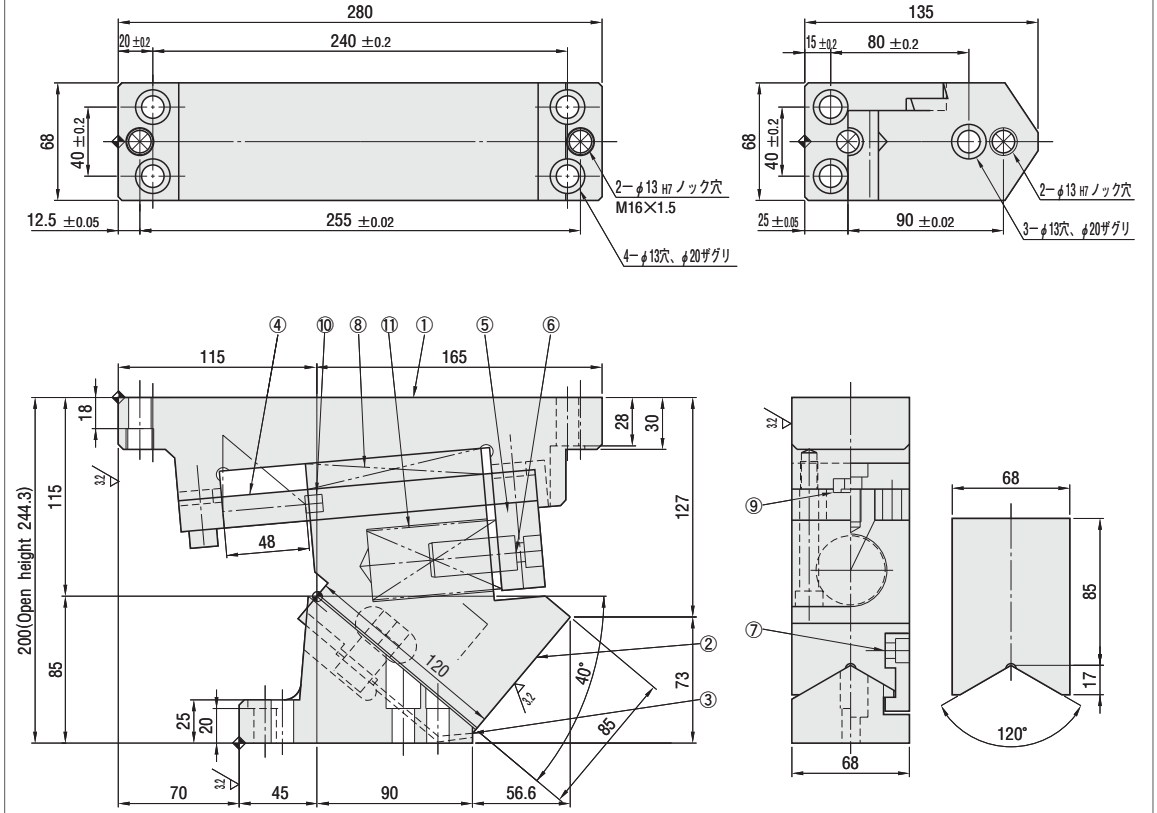
無給油フライングカムユニット

-Vタイプ-

取付け幅 傾斜角度 加工能力 加工ストローク
68mm 40° 3.0t 62.4mm

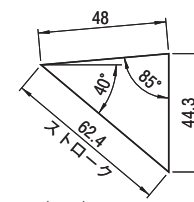
RoHS

MFV68-40



●カム線図

終圧：1000 {102.0g}



初圧：39 {4.0g}

- 加工能力：29.4 {3.0t n}
- 加工ストローク：62.4
- 傾斜角度：40°
- カム戻しスプリング力
初圧力：39 {4.0g}
終圧力：1000 {102.0g}
- ユニット質量：16g

No.	部品名	材質	個数	備考
1	カムホルダー	S50C	1	HQI
2	カムスライド	FC250+特殊固体潤滑剤	1	
3	カムドライバー	S50C	1	HQI
4	ガイドプレート	SCM440	1	HQT
5	スプリングプレート	SS400	1	
6	スプリングガイドピン	SUJ2	1	MST20-50
7	カム強制戻しプレート	銅合金	1	
8	カムローアプレート	銅合金+特殊固体潤滑剤	1	15×68×100
9	キー	S45C	2	
10	消音ストッパ	ウレタン	1	φ15×15
11	カムスプリング	バネ材	1	SWF40-125



Order
注文例

型式

MFV68-30



Delivery
出荷日

5 日目発送



Price
価格

¥基準単価

76,000

表示数量超えは価格・
出荷日お見積り



Order
注文例

型式

MFV68-40



Delivery
出荷日

5 日目発送



Price
価格

¥基準単価

76,000

表示数量超えは価格・
出荷日お見積り

カム関連部品