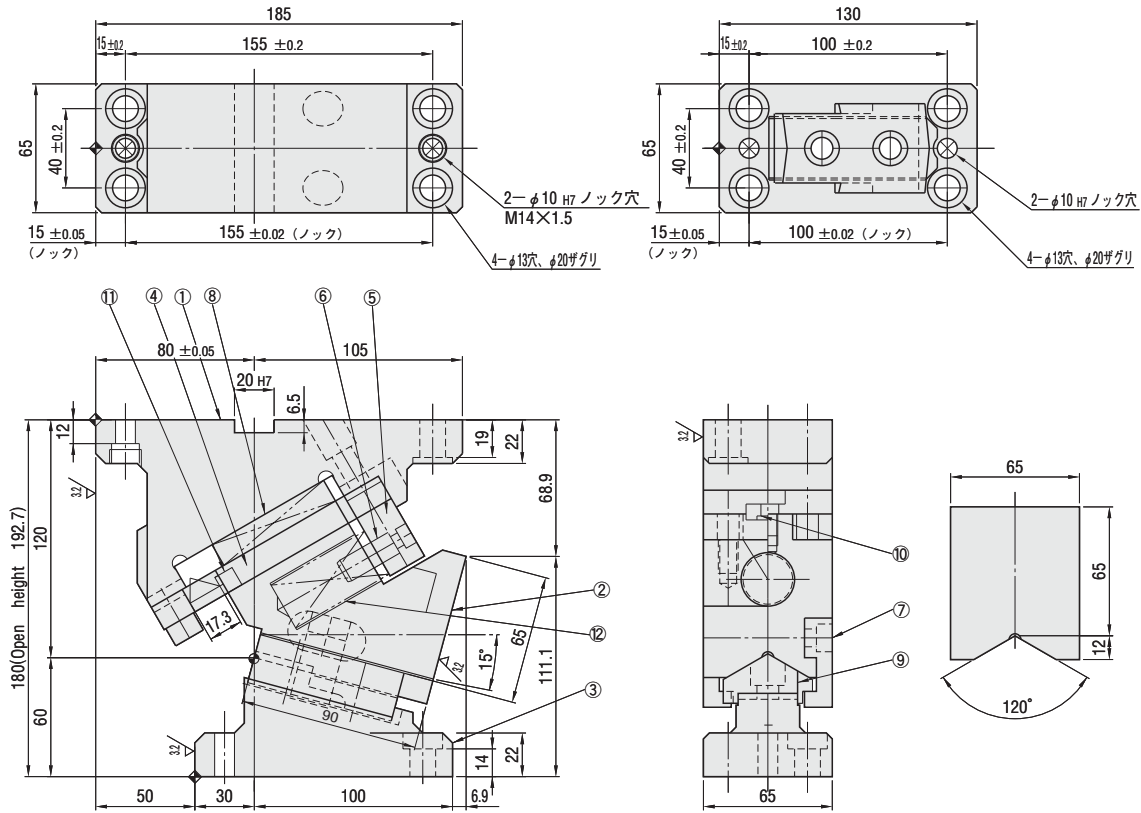


OIL-FREE FLYING CAM UNIT -V TYPE-  
無給油フライングカムユニット  
-Vタイプ-

取付け幅 傾斜角度 加工能力 加工ストローク  
65mm 15° 1.5t 15.5mm

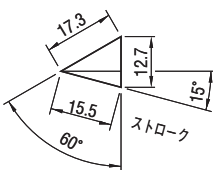
RoHS

MFV65-15



•カム線図

終圧：657N [67.0kg]



初圧：112N [11.4kg]

- 加工能力：14.7kN [1.5ton]
- 加工ストローク：15.5mm
- 傾斜角度：15°
- カム戻しスプリング力  
初圧力：112N [11.4kg]  
終圧力：657N [67.0kg]
- ユニット質量：9kg

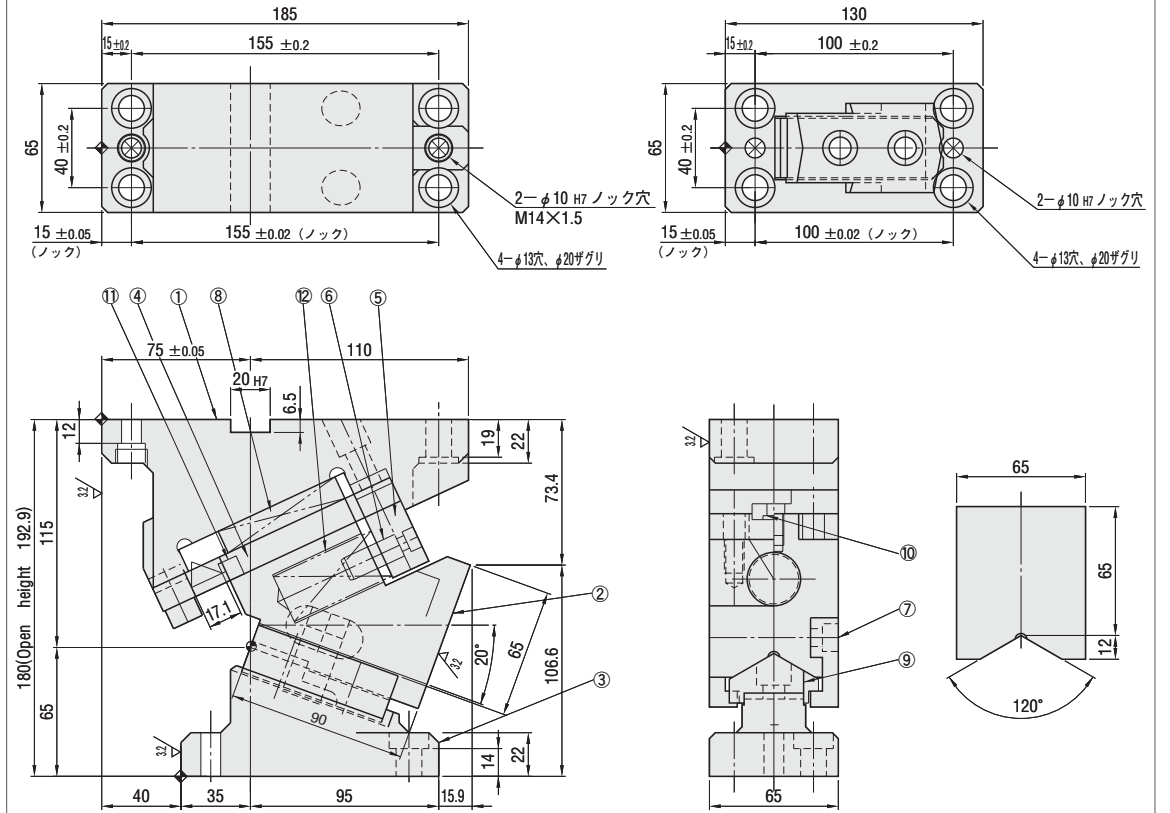
No.	部品名	材質	個数	備考
1	カムホルダー	FC250	1	
2	カムスライド	FC250+特殊固体潤滑剤	1	
3	カムドライバー	FC250	1	
4	ガイドプレート	SCM440	1	HQT
5	スプリングプレート	SS400	1	
6	スプリングガイドピン	SUJ2	1	MST12-30
7	カム強制戻しプレート	銅合金	2	
8	カムローアプレート	銅合金+特殊固体潤滑剤	1	12×65×65
9	カムボトムプレート	S45C	1	HQI
10	キー	S45C	2	
11	消音ストッパ	ウレタン	1	φ10×10
12	カムスプリング	バネ材	1	SWL25-80

OIL-FREE FLYING CAM UNIT -V TYPE-  
無給油フライングカムユニット  
-Vタイプ-

取付け幅 傾斜角度 加工能力 加工ストローク  
65mm 20° 1.5t 16.5mm

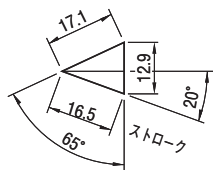
RoHS

MFV65-20



•カム線図

終圧：657N [67.0kg]



初圧：112N [11.4kg]

- 加工能力：14.7kN [1.5ton]
- 加工ストローク：16.5mm
- 傾斜角度：20°
- カム戻しスプリング力  
初圧力：112N [11.4kg]  
終圧力：657N [67.0kg]
- ユニット質量：9kg

No.	部品名	材質	個数	備考
1	カムホルダー	FC250	1	
2	カムスライド	FC250+特殊固体潤滑剤	1	
3	カムドライバー	FC250	1	
4	ガイドプレート	SCM440	1	HQT
5	スプリングプレート	SS400	1	
6	スプリングガイドピン	SUJ2	1	MST12-30
7	カム強制戻しプレート	銅合金	2	
8	カムローアプレート	銅合金+特殊固体潤滑剤	1	12×65×65
9	カムボトムプレート	S45C	1	HQI
10	キー	S45C	2	
11	消音ストッパ	ウレタン	1	φ10×10
12	カムスプリング	バネ材	1	SWL25-80



Order  
注文例

型式

MFV65-15



Delivery  
出荷日

5 日目発送



Price  
価格

¥ 基準単価

67,000

☺表示数量超えは価格・出荷日お見積り



Order  
注文例

型式

MFV65-20



Delivery  
出荷日

5 日目発送



Price  
価格

¥ 基準単価

67,000

☺表示数量超えは価格・出荷日お見積り

カム関連部品