

# OIL-FREE FLYING CAM UNIT -V TYPE-

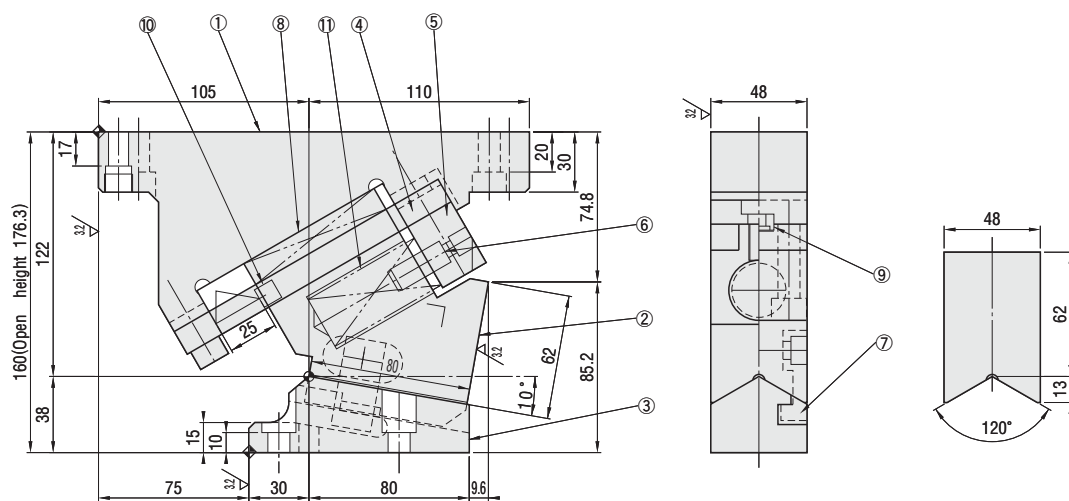
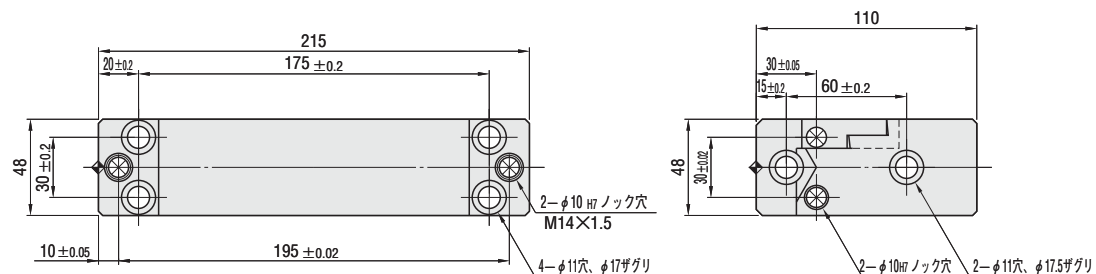
## 無給油フライングカムユニット

### -Vタイプ-

取付け幅 傾斜角度 加工能力 加工ストローク  
**48mm 10° 1.5t 22.0mm**

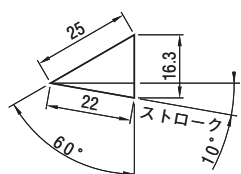
RoHS

MFV48-10



●カム線図

終圧：784N {80.0kg}



初圧：104N {10.6kg}

- 加工能力：14.7kN {1.5ton}
- 加工ストローク：22.0mm
- 傾斜角度：10°
- カム戻しスプリング力  
初圧力：104N {10.6kg}  
終圧力：784N {80.0kg}
- ユニット質量：7kg

No.	部品名	材質	個数	備考
1	カムホルダー	S50C	1	HQI
2	カムスライド	FC250+特殊固体潤滑剤	1	
3	カムドライバー	S50C	1	HQI
4	ガイドプレート	SCM440	1	HQT
5	スプリングプレート	SS400	1	
6	スプリングガイドピン	SUJ2	1	MST12-30
7	カム強制戻しプレート	銅合金	1	
8	カムローアプレート	銅合金+特殊固体潤滑剤	1	12×48×75
9	キー	S45C	2	
10	消音ストッパ	ウレタン	1	φ10×10
11	カムスプリング	バネ材	1	SWL27-90

# OIL-FREE FLYING CAM UNIT -V TYPE-

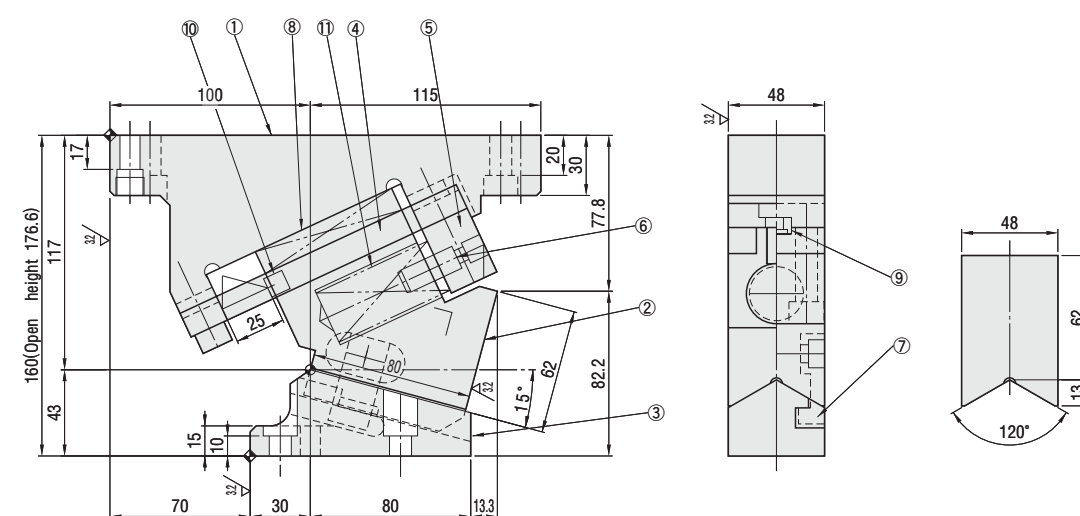
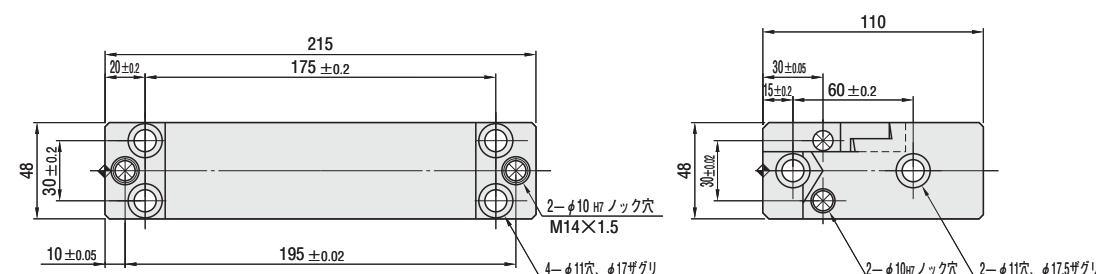
## 無給油フライングカムユニット

### -Vタイプ-

取付け幅 傾斜角度 加工能力 加工ストローク  
**48mm 15° 1.5t 23.5mm**

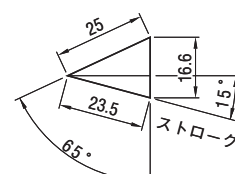
RoHS

MFV48-15



●カム線図

終圧：784N {80.0kg}



初圧：104N {10.6kg}

- 加工能力：14.7kN {1.5ton}
- 加工ストローク：23.5mm
- 傾斜角度：15°
- カム戻しスプリング力  
初圧力：104N {10.6kg}  
終圧力：784N {80.0kg}
- ユニット質量：7kg

No.	部品名	材質	個数	備考
1	カムホルダー	S50C	1	HQI
2	カムスライド	FC250+特殊固体潤滑剤	1	
3	カムドライバー	S50C	1	HQI
4	ガイドプレート	SCM440	1	HQT
5	スプリングプレート	SS400	1	
6	スプリングガイドピン	SUJ2	1	MST12-30
7	カム強制戻しプレート	銅合金	1	
8	カムローアプレート	銅合金+特殊固体潤滑剤	1	12×48×75
9	キー	S45C	2	
10	消音ストッパ	ウレタン	1	φ10×10
11	カムスプリング	バネ材	1	SWL27-90



Order  
注文例

型式

MFV48-10



Delivery  
出荷日

5 日目発送



Price  
価格

¥基準単価

45,000

◎表示数量超えは価格・出荷日お見積り



Order  
注文例

型式

MFV48-15



Delivery  
出荷日

5 日目発送



Price  
価格

¥基準単価

45,000

◎表示数量超えは価格・出荷日お見積り

カム関連部品