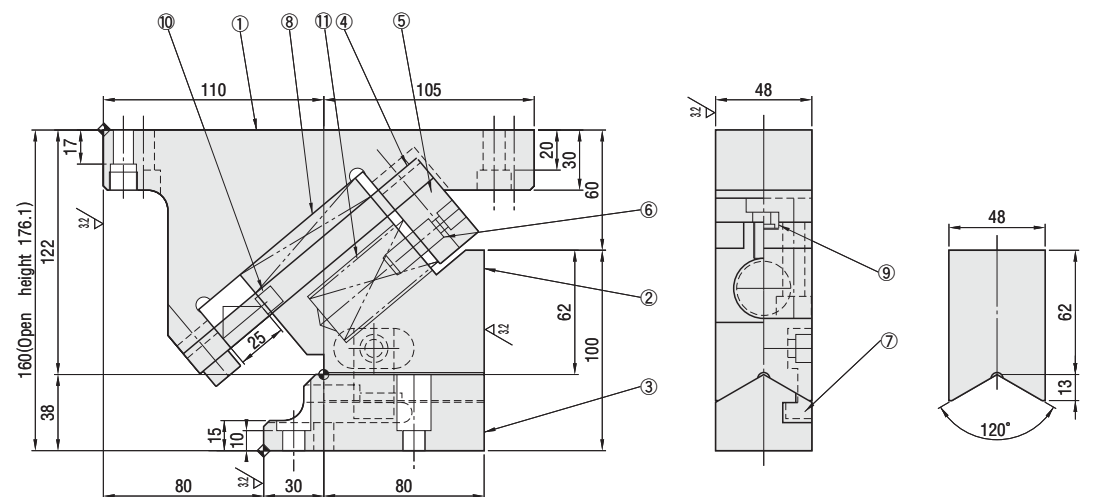
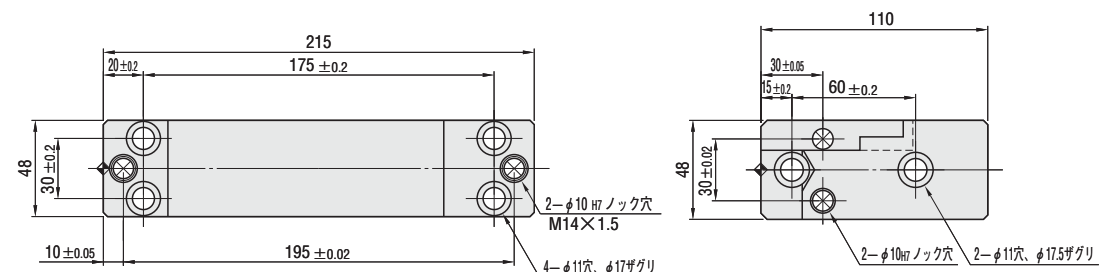


OIL-FREE FLYING CAM UNIT -V TYPE-
無給油フライングカムユニット
-Vタイプ-

取付け幅 傾斜角度 加工能力 加工ストローク
48mm 0° 1.5t 19.2mm

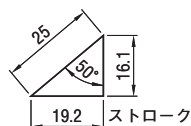
RoHS

MFV48-0



●カム線図

終圧：784N [80.0kg]



初圧：104N [10.6kg]

- 加工能力：14.7kN {1.5ton}
- 加工ストローク：19.2mm
- 傾斜角度：0°
- カム戻しスプリング力
初圧力：104N [10.6kg]
終圧力：784N [80.0kg]
- ユニット質量：7kg

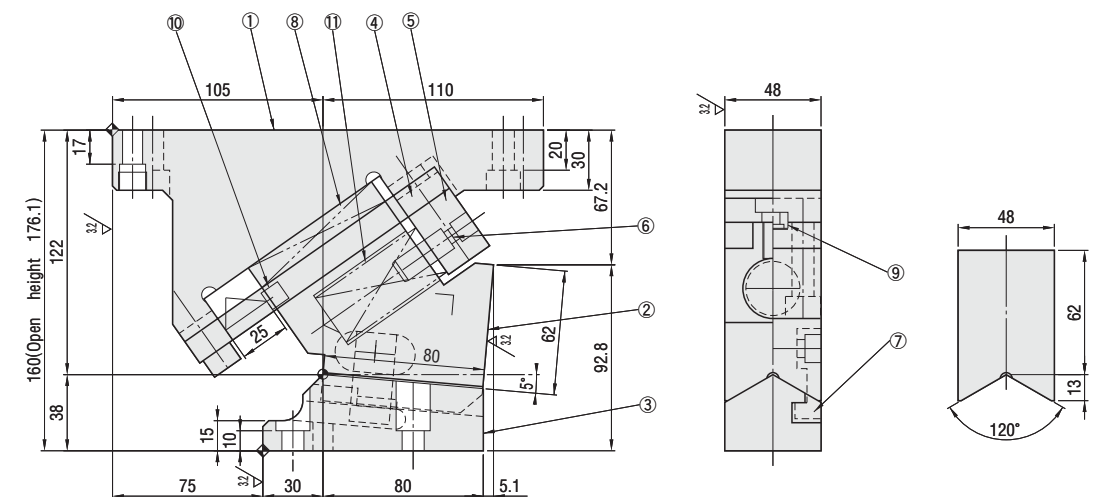
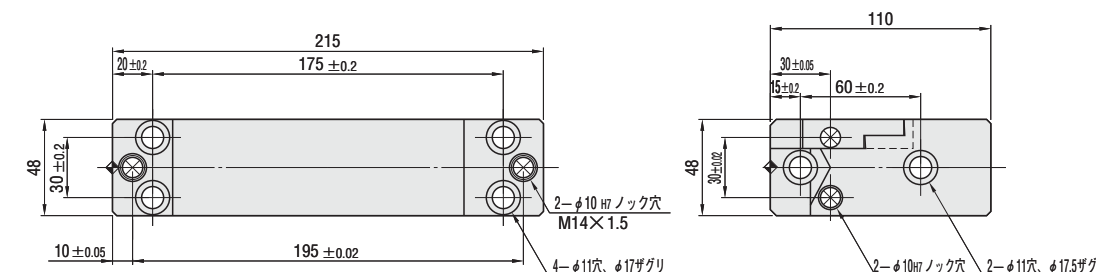
No.	部品名	材質	個数	備考
1	カムホルダー	S50C	1	HQI
2	カムスライド	FC250+特殊固体潤滑剤	1	
3	カムドライバー	S50C	1	HQI
4	ガイドプレート	SCM440	1	HQT
5	スプリングプレート	SS400	1	
6	スプリングガイドピン	SUJ2	1	MST12-30
7	カム強制戻しプレート	銅合金	1	
8	カムローアプレート	銅合金+特殊固体潤滑剤	1	12×48×75
9	キー	S45C	2	
10	消音ストッパ	ウレタン	1	φ10×10
11	カムスプリング	バネ材	1	SWL27-90

OIL-FREE FLYING CAM UNIT -V TYPE-
無給油フライングカムユニット
-Vタイプ-

取付け幅 傾斜角度 加工能力 加工ストローク
48mm 5° 1.5t 20.6mm

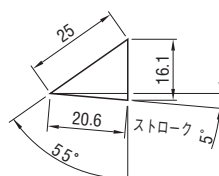
RoHS

MFV48-5



●カム線図

終圧：784N [80.0kg]



初圧：104N [10.6kg]

- 加工能力：14.7kN {1.5ton}
- 加工ストローク：20.6mm
- 傾斜角度：5°
- カム戻しスプリング力
初圧力：104N [10.6kg]
終圧力：784N [80.0kg]
- ユニット質量：7kg

No.	部品名	材質	個数	備考
1	カムホルダー	S50C	1	HQI
2	カムスライド	FC250+特殊固体潤滑剤	1	
3	カムドライバー	S50C	1	HQI
4	ガイドプレート	SCM440	1	HQT
5	スプリングプレート	SS400	1	
6	スプリングガイドピン	SUJ2	1	MST12-30
7	カム強制戻しプレート	銅合金	1	
8	カムローアプレート	銅合金+特殊固体潤滑剤	1	12×48×75
9	キー	S45C	2	
10	消音ストッパ	ウレタン	1	φ10×10
11	カムスプリング	バネ材	1	SWL27-90



Order
注文例

型式

MFV48-0



Delivery
出荷日

5 日目発送



Price
価格

¥基準単価

45,000

◎表示数量超えは価格・
出荷日お見積り



Order
注文例

型式

MFV48-5



Delivery
出荷日

5 日目発送



Price
価格

¥基準単価

45,000

◎表示数量超えは価格・
出荷日お見積り

カム関連部品