

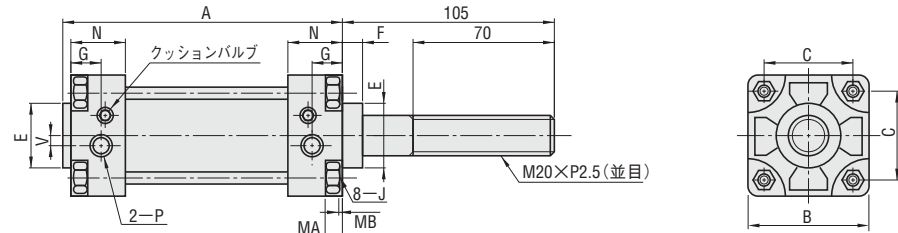
AIR CYLINDERS FOR LIFTER UNITS リフトユニット用エアシリンダ

PADS/URETHANE WASHERS FOR LIFTING UP リフティングパッド

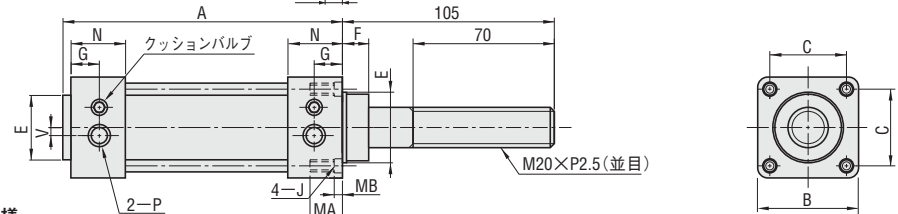
RoHS



LTHCT
(TANHAY製)



LTHCS
(SMC製)



■エアシリンダの仕様

Type	LTHCT	LTHCS
シリンダチューブ内径	φ40	φ63
型式	TCA2	MB
作動方式	複動片ロッド	
保証耐圧力	1.5MPa (15.3kgf/cm ²)	
最高使用圧力	1.0MPa (10.2kgf/cm ²)	
最低使用圧力	0.05MPa (0.5kgf/cm ²)	
周囲温度及び使用空気温度	5~60℃	-10~70℃
ピストン速度	50~500mm/s	50~1000mm/s
ストローク長の許容差	+1.0 0	
クッション	両側(エアクッション)	
接続口径	φ40: Rc(PT) 1/4	φ63: Rc(PT) 3/8
取付支持形式	基本形	

エアシリンダの理論出力(N) (作動方向: □ → OUT)

シリンダ内径	使用空気圧力 (MPa)				
	0.2	0.3	0.4	0.5	0.6
φ40	251	377	503	629	754
φ63	623	935	1247	1559	1870

荷重 [kgf] = 荷重N × 0.101972

B	C	E	F	G	MA	MB	J	N	P	V	A	型式		ストローク	¥基準単価
												Type	シリンダ内径		
60	44	32	10	15	8	1	M6	27	Rc1/4	5	139 189	LTHCT (TANHAY製)	40	50 100	6,000 6,600
													63	50 100	8,200 9,100
52	38	35	13	14	16	4	M6	27	Rc1/4	4	138 163 188	LTHCS (SMC製)	40	50 75 100	11,500 11,800 12,100
													63	50 75 100	13,700 14,200 14,600

Order 注文例

型式 - ストローク

Type シリンダ内径

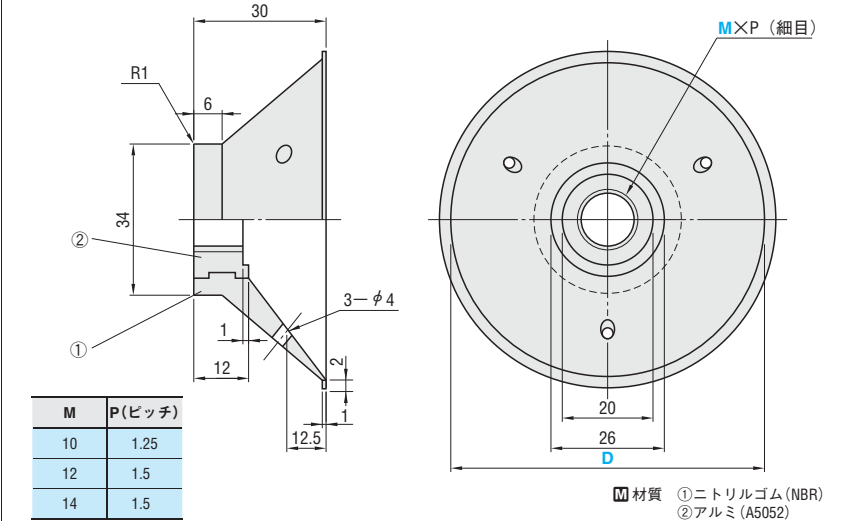
LTHCT 40 - 100

Delivery 出荷日

3 日目発送

RoHS

VCH (硬度: ショアA70)
VCHT (硬度: ショアA85)



① 硬度 (ショア)	型式		M			¥基準単価
	Type	D				1~9本
A70	VCH	50	10	12	14	700
		70				780
A85	VCHT	70	12	14	800	

①エアシリンダのピストンロッド部ネジ径をご確認の上、ご注文ください。
②左ページLTHCT・LTHCSのピストンロッドには適合しません。

Order 注文例

型式 - M

VCH 50 - 10

Delivery 出荷日

3 日目発送

Price 価格

■数量スライド価格 (①1円未満切り捨て) P.37

数量	1~9	10~19	20~49	50~100
値引率	基準単価	5%	10%	15%

②表示数量超えは価格・出荷日お見積り

Example 使用例

■市販のエアシリンダに直接取り付け、ワークのリフトアップにご使用できます。

■たわみ量vs荷重特性グラフ このグラフは準静的な特性を示したものです。実際には温度と速度により特性は変化します。

