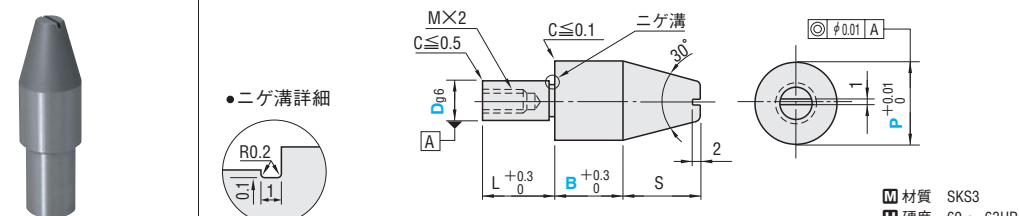


# LOCATING PILOT PINS 位置決めパイロットピン

# LOCATING PILOT PINS 位置決めパイロットピン

追加加工価格も数量スライド適用 P.39

インローメネジ止めタイプ **RoHS** **SKSTH** (P寸・B寸指定)



ニゲ溝詳細

材質 SKS3  
硬度 60 ~ 63HRC

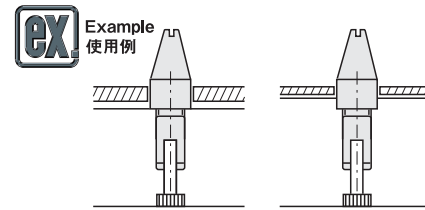
D <sub>g6</sub>	M	L	S	型式		P	B	¥基準単価
				Type	D			
5	3	12	8	SKSTH	(P寸・B寸指定)	8.00 ~ 8.99	1.0 ~ 12.0	920
						9.00 ~ 10.00	1.0 ~ 15.0	
						10.00 ~ 10.99		
6	4	15	10	SKSTH	(P寸・B寸指定)	11.00 ~ 12.00	1.0 ~ 15.0	1,150
						12.00 ~ 12.99		
						13.00 ~ 16.00		
8	5	20	15	SKSTH	(P寸・B寸指定)	14.00 ~ 14.99	1.0 ~ 20.0	1,320
						15.00 ~ 20.00		
						16.00 ~ 16.99		
10	6	25	20	SKSTH	(P寸・B寸指定)	17.00 ~ 20.00	1.0 ~ 20.0	1,650
						17.00 ~ 20.00		
						18.00 ~ 20.00		
13	8	24	25	SKSTH	(P寸・B寸指定)	18.00 ~ 20.00	1.0 ~ 20.0	2,000
						18.00 ~ 20.00		
						18.00 ~ 20.00		

Order 注文例 **型式** - P - B  
**SKSTH 8 - P12.80 - B3.5**

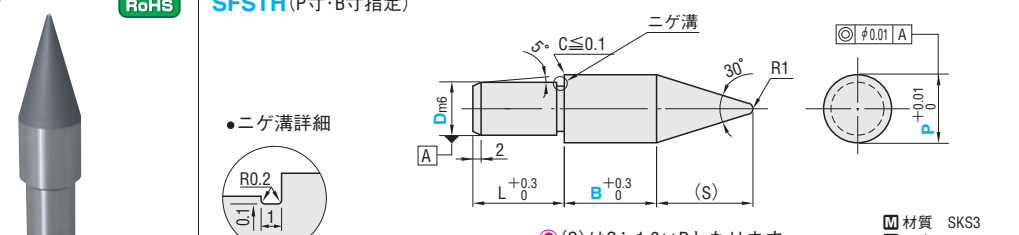
Delivery 出荷日 **3** 日目発送 **ストックA** 800円/1本 **P.38**  
◎同一サイズ3本以上は一律2,160円

Price 価格 **数量スライド価格** (◎1円未満切り捨て) **P.37**

数量	1~9	10~19	20~49	50~100	表示数量超えは
値引率	5%	10%	15%	15%	価格・出荷日お見積り
基準単価					



圧入タイプ **RoHS** **SFSTH** (P寸・B寸指定)



ニゲ溝詳細

材質 SKS3  
硬度 60 ~ 63HRC

◎(S)はS≒1.6×Pとなります。

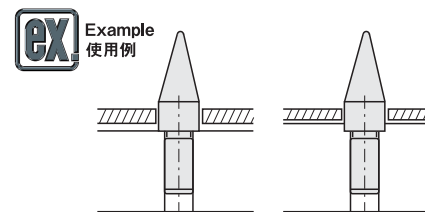
D <sub>m6</sub>	L	型式		P	B	¥基準単価
		Type	D			
4	12	SFSTH	(P寸・B寸指定)	4.00 ~ 8.00	1.0 ~ 12.0	840
				5.00 ~ 10.00	1.0 ~ 12.0	900
6	15	SFSTH	(P寸・B寸指定)	6.00 ~ 12.00	1.0 ~ 15.0	980
				8.00 ~ 14.00	1.0 ~ 15.0	1,050
8	20	SFSTH	(P寸・B寸指定)	10.00 ~ 16.00	1.0 ~ 20.0	1,170
				13.00 ~ 18.00	1.0 ~ 20.0	1,250
10	24	SFSTH	(P寸・B寸指定)	16.00 ~ 20.00	1.0 ~ 20.0	1,330
				16.00 ~ 20.00	1.0 ~ 20.0	1,330

Order 注文例 **型式** - P - B  
**SFSTH 6 - P7.98 - B4.5**

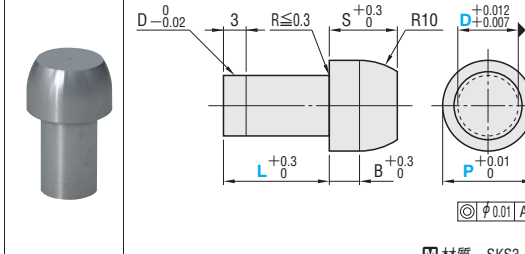
Delivery 出荷日 **3** 日目発送 **ストックA** 800円/1本 **P.38**  
◎同一サイズ3本以上は一律2,160円

Price 価格 **数量スライド価格** (◎1円未満切り捨て) **P.37**

数量	1~9	10~19	20~49	50~100	表示数量超えは
値引率	5%	10%	15%	15%	価格・出荷日お見積り
基準単価					



**RoHS** **PST**



材質 SKS3  
硬度 60 ~ 63HRC

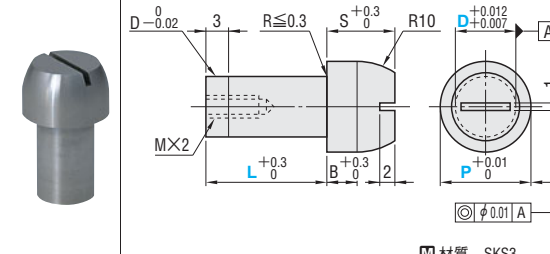
B	S	型式		L	指定0.01mm単位	¥基準単価
		Type	D			
1	4	PST	(P寸・B寸指定)	1	1.50 ~ 3.00	690
				2	2.50 ~ 4.00	690
2	7	PST	(P寸・B寸指定)	3	4.00 ~ 6.00	610
				4	5.00 ~ 7.00	610
				5	6.00 ~ 8.00	640
3	9	PST	(P寸・B寸指定)	6	7.00 ~ 9.00	660
				8	9.00 ~ 13.00	790
				10	11.00 ~ 15.00	1,010

Order 注文例 **型式** - L - P  
**PSTM 5 - 15 - P7.20**

Alterations 追加加工 **型式** - L - P(PC) - (BC・PKC)  
**PSTM 5 - 15 - P7.20 - BC3.5**

Alterations	Code	Spec.	¥/Code
	PC	先端径変更 PC ≧ Pmin. - 0.2 指定0.01mm単位	200
	BC	B寸変更 1 ≦ BC ≦ Bmax. 指定0.1mm単位 ◎寸法は変わりません。	200
	PKC	先端径公差変更 P +0.01 ⇔ +0.005	400

**RoHS** **PSTM**



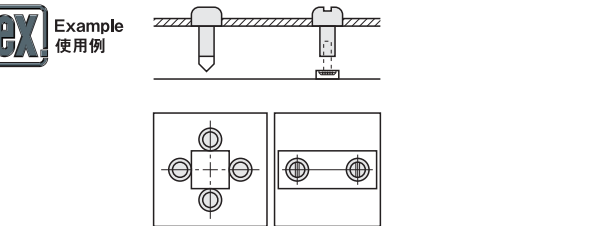
材質 SKS3  
硬度 60 ~ 63HRC

B	S	M	型式		L	指定0.01mm単位	¥基準単価
			Type	D			
2	7	3	PSTM	(P寸・B寸指定)	5	6.00 ~ 8.00	1,050
					6	7.00 ~ 9.00	1,050
3	9	5	PSTM	(P寸・B寸指定)	8	9.00 ~ 13.00	1,220
					10	11.00 ~ 15.00	1,220

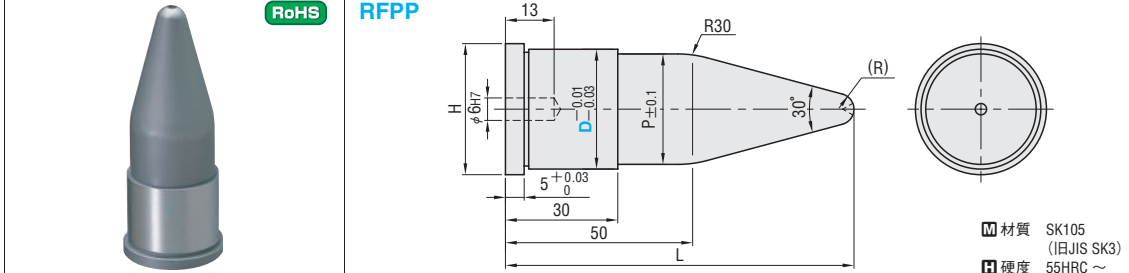
Delivery 出荷日 **3** 日目発送 **ストックT** 1,000円/1本 **ストックA** 500円/1本 **P.38**  
◎同一サイズ3本以上は一律1,350円(ストックTは除く)

Price 価格 **数量スライド価格** (◎1円未満切り捨て) **P.37**

数量	1~9	10~29	30~99	100~200	表示数量超えは
値引率	5%	10%	15%	15%	価格・出荷日お見積り
基準単価					



**RoHS** **RFPP**



材質 SK105 (JIS SK3)  
硬度 55HRC ~

H	L	(R)	P	型式		¥基準単価
				Type	D	
35	90	5	29.5	RFPP	32	4,680
					45	4,980

Order 注文例 **型式**  
**RFPP 32**

Delivery 出荷日 **5** 日目発送 **ストックB** 800円/1本 **P.38**  
◎同一サイズ3本以上は一律2,160円

Price 価格 **数量スライド価格** (◎1円未満切り捨て) **P.37**

数量	1~4	5~10	表示数量超えは
値引率	5%	5%	価格・出荷日お見積り
基準単価			

自動車用  
位置決め関連部品