
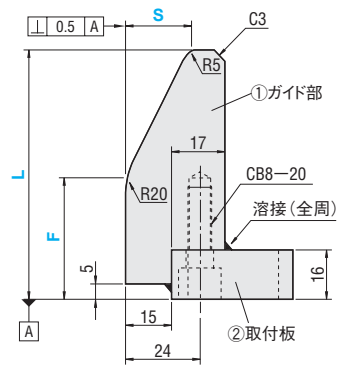


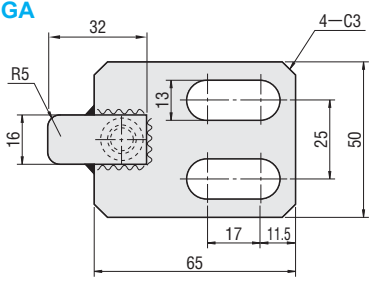
追加加工価格も数量スライド適用 P.39

RoHS

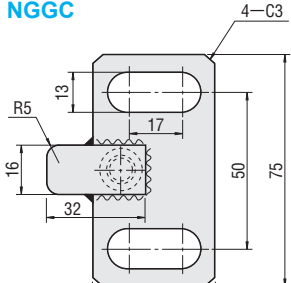



①ガイド部
②取付板
CB8-20
溶接(全周)

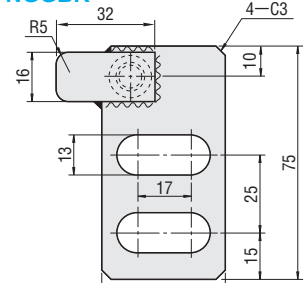
NGGA



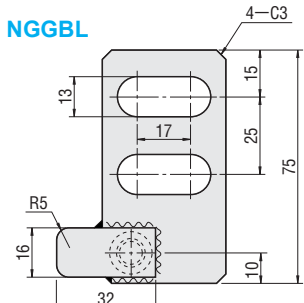
NGGC



NGGBR



NGGBL



Ⓜ FはR20の加工前寸法です。
Ⓜ (L-F) ≥ 10

■取付ボルト・付属品

M	△ 付属品
M12	CB12-35(2本) M12用スプリングワッシャ(2本)

取付勝手	型式	Ⓜ 材質
中央	NGGA	①S45C
右勝手	NGGC	②SS400
左勝手	NGGBR	
	NGGBL	

型式	L	F 指定10mm単位	S	¥基準単価 1~9本
NGGA NGGC NGGBR NGGBL	60	20~50	15	3,630
	80	20~70		
	100	20~90		
	120	20~110		
	140	20~130		
	160	20~150		
	180	20~170	20	4,520
	200	20~190		5,240



型式 - L - F - S
NGGA - 200 - 50 - 15



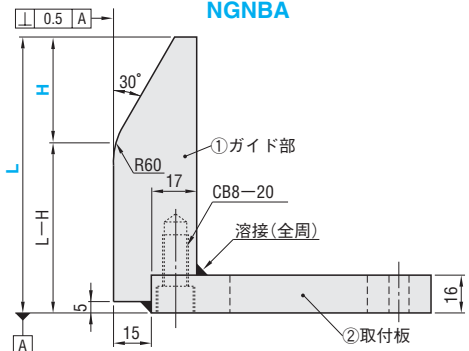
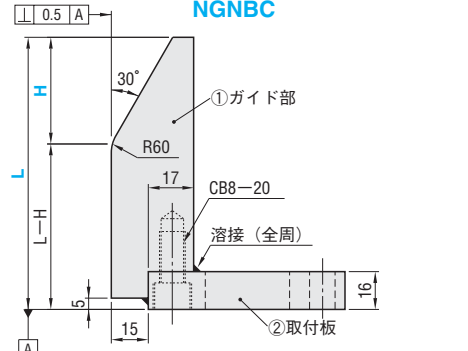
8 日目発送

■数量スライド価格(Ⓜ1円未満切り捨て) P.37

数量	1~9	10~19	20~29	30~50
値引率	基準単価	5%	10%	15%

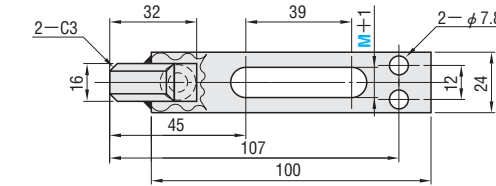
Ⓜ表示数量超えは価格・出荷日お見積り

RoHS

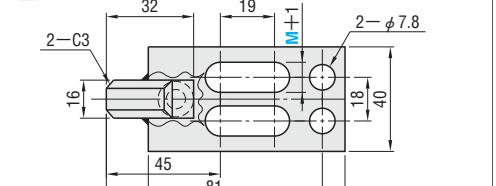





①ガイド部
②取付板
CB8-20
溶接(全周)

NGNBA



NGNBC



Ⓜ HはR60・GRCの加工前寸法です。

■取付ボルト・付属品

M	△ 付属品
M10	CB10-35(2本) M10用スプリングワッシャ(2本)
M12	CB12-35(2本) M12用スプリングワッシャ(2本)

Ⓜ 材質 ①S45C
②SS400

型式	L 指定5mm単位	H 指定5mm単位	取付ボルト穴 M	¥基準単価 1~9本
NGNBA NGNBC	65~100	20~40	M10 (M12)	2,760
	105~150			2,910
	155~200			3,130

ⓂM12はNGNBAのみ適用。
Ⓜ①ガイド部と②取付板は溶接+ボルト締めにて固定します。
Ⓜ①ガイド部はS45Cを使用していますので火災焼入れや、HTC追加加工等により、ガイド部の硬度UPが可能です。



型式 - L - H - M
NGNBA - 185 - 40 - M10

3 日目発送
ストックA 800円/1本 P.38
Ⓜ同一サイズ3本以上は一律 2,160円



■数量スライド価格(Ⓜ1円未満切り捨て) P.37

数量	1~9	10~19	20~29	30~50
値引率	基準単価	5%	10%	15%

Ⓜ表示数量超えは価格・出荷日お見積り

型式 - L - H - M - (HTC・GRC・WSS)
NGNBA - 120 - 40 - M12 - HTC

Alterations	Code	Spec.	¥1Code
	HTC	①ガイド部分に焼入れ処理を行います。 Ⓜ~45HRC	500
	GRC	ガイド部R(R60)を小さくします。 R10~30 指定10単位	200
	WSS	付属品のスプリングワッシャを長穴用ワッシャ(WSS(2ヶ))に交換します。 ⓂNGNBAのみ適用	120

自動車用
位置決め関連部品