

PANEL INPUT DETECTORS 投入検知近接スイッチ

ROUGH GUIDES ラフガイド

追加加工価格も数量スライド適用 P.39

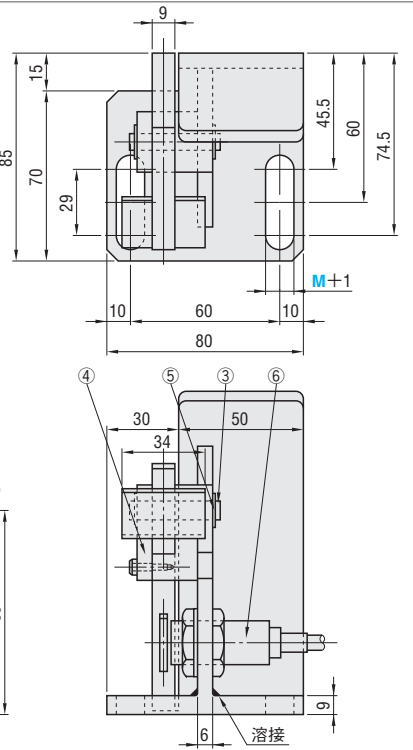
追加加工価格も数量スライド適用 P.39



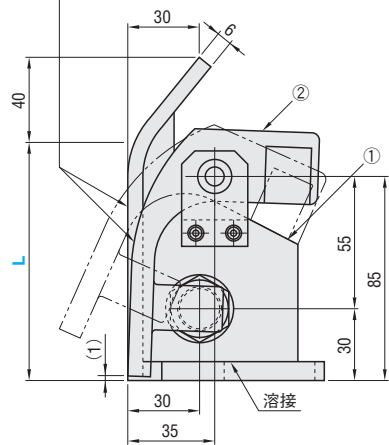
RoHS

Type	型式	
	近接センサ有タイプ	近接センサ無タイプ
メッキ無タイプ	左勝手	PACOA-L PACOAN-L
	右勝手	PACOA-R PACOAN-R
メッキ有タイプ	左勝手	PACOB-L PACOBN-L
	右勝手	PACOB-R PACOBN-R

① 本図は左勝手タイプです。



材料受け面
硬質Crメッキ (10~30 μm)
(メッキ有タイプ)



部品No.	名称	個数	材質
①	フロントゲージ本体	1	SS400
②	投入検知レバー	1	SS400
③	レバーピン	1	S45C
④	サポートプレート	1	SS400
⑤	C型止め輪	1	-
⑥	近接センサ (ケーブル長さ5m)	1	オムロン製(2線式) AC100V: EZE-XS11 DC 24V: EZE-X7D1-N

■近接センサ有タイプ(構成部品①~⑥)

型式 Type	L	電極 タイプ	取付 ボルト穴 M	¥基準単価 1~9本	
				PACOA-L PACOA-R	PACOB-L PACOB-R
メッキ無タイプ	75	AC100V DC24V	M10	13,300	13,980
				12,360	12,980
メッキ有タイプ	100	AC100V DC24V	M12	13,900	14,600
				12,980	13,600
メッキ有タイプ	150	AC100V DC24V	M12	14,600	15,200
				13,600	14,200

■近接センサ無タイプ(構成部品①~⑤)

型式 Type	L	取付 ボルト穴 M	¥基準単価 1~9本	
			PACOAN-L PACOAN-R	PACOBN-L PACOBN-R
メッキ無タイプ	75	M10	7,900	8,480
			8,500	9,100
メッキ有タイプ	100	M12	9,100	9,700
			9,100	9,700

Order 注文例

型式 L - 電極タイプ - M

PACOA-R 150 - DC24V - M12
PACOBN-L 100 - M10

Delivery 出荷日

3 日目発送

ストックT 1,000円/1本
ストックA 500円/1本

① 同一サイズ3本以上は一律1,350円(ストックTは除く)

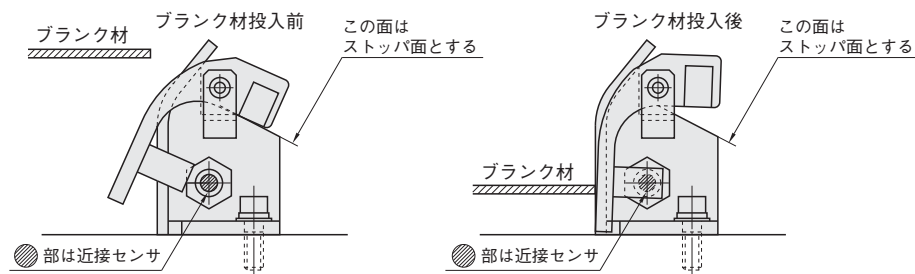
Price 価格

■数量スライド価格(①1円未満切り捨て) P.37

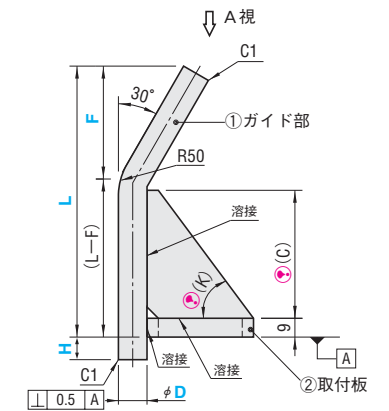
数量	1~9	10~19	20~49	50~100	表示数量超えは
値引率		5%	10%	15%	価格・出荷日お見積り

Ex Example 使用例

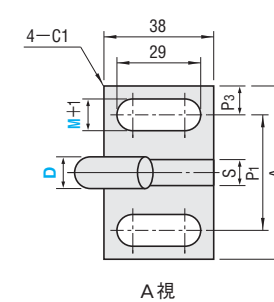
本品は、ドロウ型の blanks 材投入済の有無を検知するユニットです。



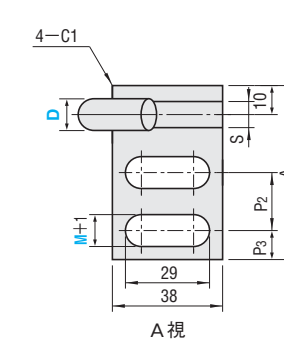
RoHS



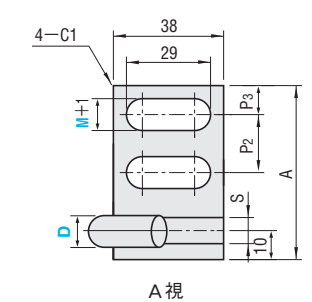
RG (中央)



RG-R (右勝手)



RG-L (左勝手)



FはR50の加工前寸法です。
① (C) (K) : 134 ≤ (L-F) ... C=100, K=74°
74 ≤ (L-F) < 134 ... C=L-F-34, K=74°
(L-F) < 74 ... C=40, K=55°

材 質 ① S45C (ミガキ棒)
② SS400

■取付ボルト・付属品		■付属品	
M	CB10-30(2本)	M10用スプリングワッシャ (2本)	
M12	CB12-30(2本)	M12用スプリングワッシャ (2本)	

A	P ₁ (RG)	P ₂ (RG-R-L)	P ₃	S	型式		指定5mm単位			取付ボルト穴 M	¥基準単価 1~9本
					Type	D	L	F	H		
60	40	20	10	6	RG RG-R RG-L	8	60~300	10~50	0~80	M10	1,580
						10					1,630
						12					1,690
75	50	25	12.5	16	RG-L	16			M12	1,850	
						20				1,970	

Order 注文例

型式 L - F - H - M

RG 20 - 200 - 40 - 40 - M12

Delivery 出荷日

3 日目発送

ストックA 800円/1本

① 同一サイズ3本以上は一律2,160円

Price 価格

■数量スライド価格(①1円未満切り捨て) P.37

数量	1~9	10~19	20~29	30~50	表示数量超えは
値引率		5%	10%	15%	価格・出荷日お見積り

Alteration	Code	Spec.	¥1Code
	SN	①ガイド部を突き出します。 指定5mm単位 0 ≤ SN ≤ 150	800
	HTC	①ガイド部分に焼入処理を行います。 ~ 45HRC	500