

WASHERS 型締め用ワッシャ / 長円穴用ワッシャ / カムピアス型用スクラップブレイカー

型締め用ワッシャ **RoHS** **KWN**

材質 S45C
表面処理 四三酸化鉄皮膜 (Fe₃O₄)
硬度 25~30HRC

長円穴用ワッシャ **RoHS** **WSS**

材質 S45C
硬度 23~30HRC

型式	D	A	T	¥基準単価 1~19本
KWN	50	22	10・15	350
	60	26	10・15	410
	70	26	10・15	410
	80	26	10・15	460

D	d	T	t	型式					
				Type No.	1~49本	50~199	200~499	500~1000	
12.5	6.4	+0.25	2.5	6	45	42	40	38	
17	8.4	0		8	55	52	49	46	
21	10.5	3	±0.3	10	70	66	63	59	
24	13	+0.3	4	±0.4	12	85	80	76	72
30	17	0		16	110	104	99	93	
37	21	5	±0.5	20	160	152	144	136	

☉表示数量超えは価格・出荷日お見積り

Order 注文例

型式 - A - T
KWN 60 - 22 - 15
WSS 8

Example 使用例

Delivery 出荷日

在庫品 翌日出荷 **P.37**
☉ご希望によりPM5:00迄、当日出荷受付致します。

Price 価格

数量スライド価格 (☉1円未満切り捨て) **P.37**

数量	1~19	20~49	50~99	100~200	表示数量超えは
値引率		5%	10%	15%	価格・出荷日お見積り

☉KWNに適用

カムピアス型用スクラップブレイカー **RoHS** **CPSBR**

材質 S45C
表面処理 四三酸化鉄皮膜 (Fe₃O₄)
硬度 25~30HRC

☉ () 内の寸法は参考値です。

M×P	L	L ₁	B	V	t	R	型式		
							Type	M	
16×1.5	20	10	8	(12.7)	5	1	CPSBR	16	420
20×1.5	24	12	10	(15.0)	6	1	CPSBR	20	450
24×1.5	26	12	14	(17.3)	8	1	CPSBR	24	480

Example 使用例

Order 注文例

型式
CPSBR20

Delivery 出荷日

在庫品 翌日出荷 **P.37**
☉ご希望によりPM5:00迄、当日出荷受付致します。

Price 価格

数量スライド価格 (☉1円未満切り捨て) **P.37**

数量	1~9	10~19	20~29	30~50	表示数量超えは
値引率		5%	10%	15%	価格・出荷日お見積り

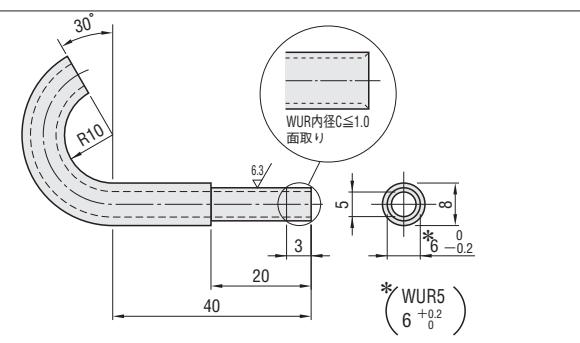
AIR BENTS 絞り型用エアベント / ANGLE STAIES アングルステイ

絞り型用エアベント **RoHS**

WUR 5 **WAV 5**

☉黄色
☐材質 ポリウレタン
☐硬度 ショアA90

☉取り付けはエポキシ系接着剤をご使用ください。
☐材質 黄銅 (C2700T)



型式	¥基準単価 1~9本
WUR 5 (ポリウレタン)	150
WAV 5 (C2700T)	150

Order 注文例

Price 価格

型式
WAV 5

Delivery 出荷日

在庫品 翌日出荷 **P.37**
☉ご希望によりPM5:00迄、当日出荷受付致します。

数量スライド価格 (☉1円未満切り捨て) **P.37**

数量	1~9	10~29	30~99	100~200	表示数量超えは
値引率		5%	10%	15%	価格・出荷日お見積り

アングルステイ **RoHS**

UAS40-40 **UAS50-50**

☐材質 SS400

型式	¥基準単価 1~9本
UAS 40-40	180
UAS 50-50	210

Order 注文例

Price 価格

型式
UAS 40-40

Delivery 出荷日

在庫品 翌日出荷 **P.37**
☉ご希望によりPM5:00迄、当日出荷受付致します。

数量スライド価格 (☉1円未満切り捨て) **P.37**

数量	1~9	10~29	30~49	50~100	表示数量超えは
値引率		5%	10%	15%	価格・出荷日お見積り

Example 使用例

