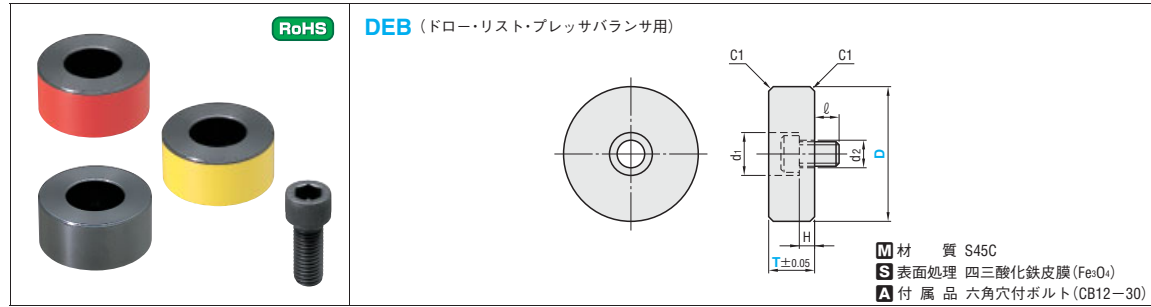


STROKE END BLOCKS

ストロークエンドブロック

—ドロー・リスト・プレッサバランサ用—

追加加工価格も数量スライド適用 P.39



d1	d2	H	l	型式		T	Color	¥基準単価		
				Type	D		保安色	1~9本		
20	14	6	24	DEB	40	20	R (Red)	600		
						30		660		
						20		670		
						30		760		
						20		730		
						30		850		
		14	16	6	24	DEB	60	20	Y (Yellow)	760
								30		850
								40		960
								50		1,070
								20		860
								30		900
6	24	14	16	DEB	70	20	N (Normal)	860		
						30		900		
						40		1,140		
						50		1,280		

Order 注文例: 型式 - T - R・Y・N
DEB 60 - 20 - N

Delivery 出荷日: 3 日目発送

Alterations 追加加工: 型式 - T - R・Y・N - (NMC)
DEB 50 - 30 - Y - NMC

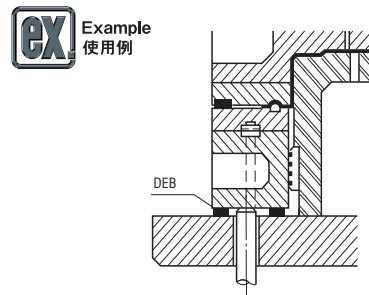
Price 価格: 数量スライド価格 (1円未満切り捨て) P.37

Stock: ストックT 600円/1本, ストックA 300円/1本 (P.38)

☎同一サイズ3本以上は一律810円(ストックは除く)

Alteration	Code	Spec.	¥/Code
	NMC	高さ調整時の溝を追加します。 追加加工部の表面処理はなくなります。	500

数量	1~9	10~19	20~49	50~100	表示数量超えは
値引率			5%	10%	15%
基準単価					価格・出荷日お見積り

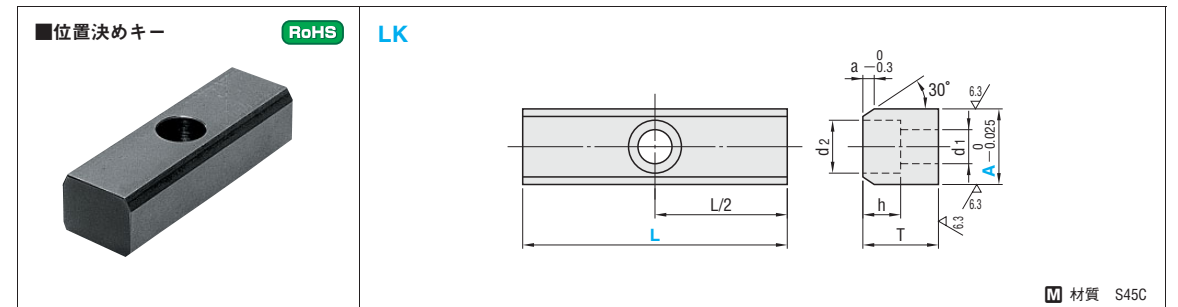


LOCATING KEYS

BACK UP KEYS

位置決めキー / バックアップキー

追加加工価格も数量スライド適用 P.39



A	T	d1	d2	h	a	型式		¥基準単価	
						Type	A	L	1~49本
20	20	9	14	10	3	LK	20	60	860
							80	910	
							25	60	880
							80	920	
							28	100	940
							60	940	
28	25	11	18	12	4	LK	28	80	960
							100	980	
							32	60	960
							80	980	
							100	980	

Order 注文例: 型式 - L
LK 20 - 60

Delivery 出荷日: 在庫品 翌日出荷 (P.37)

Alterations 追加加工: 型式 - L(LC)
LK 25 - LC70 (3 日目発送)

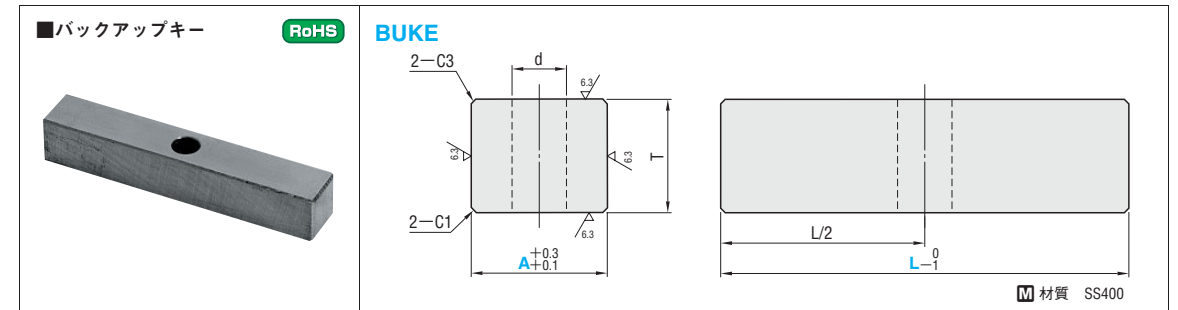
Price 価格: 数量スライド価格 (1円未満切り捨て) P.37

Stock: ストックA 300円/1本 (P.38)

☎同一サイズ3本以上は一律810円

Alteration	Code	Spec.	¥/Code
	LC	L寸法変更 30 ≤ LC < L 指定5mm単位 指定寸法に両端をカットします。	300

数量	1~49	50~99	100~199	200~500	表示数量超えは
値引率		5%	10%	15%	価格・出荷日お見積り
基準単価					



T	d	型式		¥基準単価	
		Type	A	L (選択)	1~19本
20	11	BUKE	20	120	460
			25	150	640
25	13		30	100	780
			125	800	
150	820				

Order 注文例: 型式 - L
BUKE 25 - 150

Delivery 出荷日: 3 日目発送

Alterations 追加加工: 型式 - L(LC)
BUKE 20 - LC115

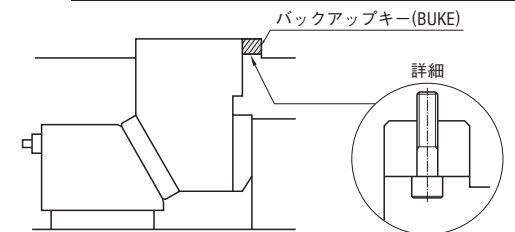
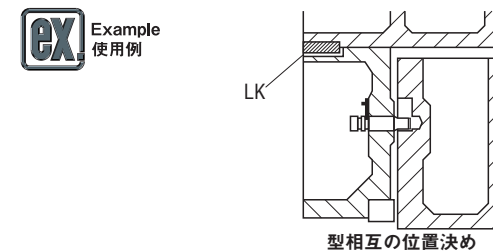
Price 価格: 数量スライド価格 (1円未満切り捨て) P.37

Stock: ストックA 300円/1本 (P.38)

☎同一サイズ3本以上は一律810円

Alteration	Code	Spec.	¥/Code
	LC	L寸法変更 50 ≤ LC < L 指定1mm単位 指定寸法に両端をカットします。	300

数量	1~19	20~49	50~99	100~200	表示数量超えは
値引率		5%	10%	15%	価格・出荷日お見積り
基準単価					



自動車用
小物部品