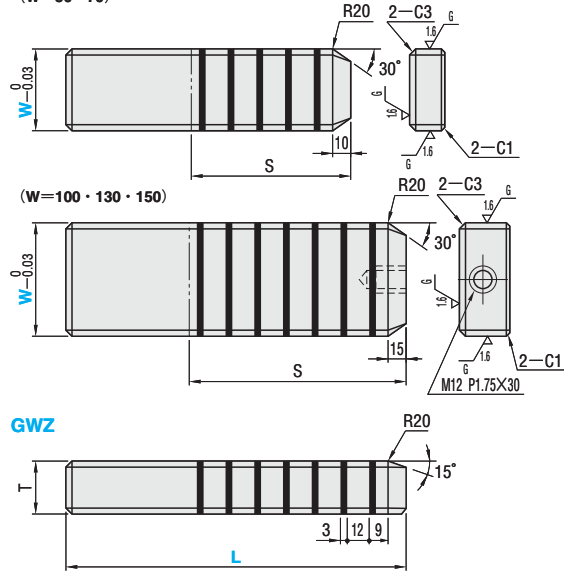


OIL-FREE HEEL GUIDE PLATES 無給油ヒールガイドプレート

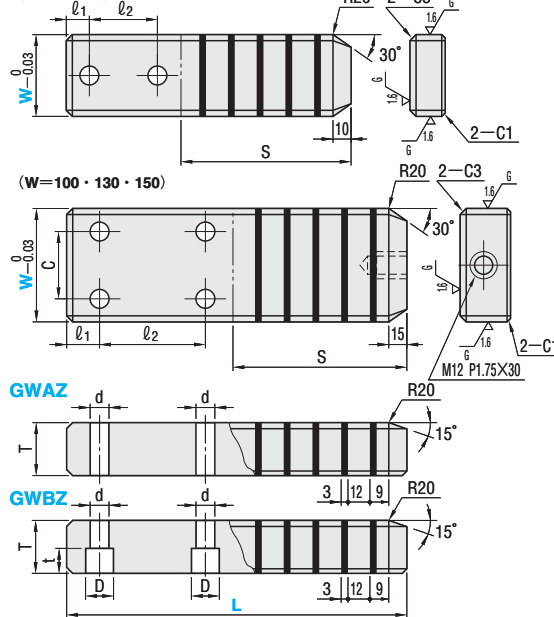


RoHS

ボルト穴無しタイプ
(W=50・70)



ボルト穴付タイプ
(W=50・70)



材質 S45C
特殊固体潤滑剤(埋設)
スライド部(S)
硬度 55HRC~(高周波焼入)

材質 S45C
特殊固体潤滑剤(埋設)
スライド部(S)
硬度 55HRC~(高周波焼入)

T	GWAZ・GWBZ						溝数	S	型式		¥基準単価 1~9本							
	ℓ ₁	ℓ ₂	C	d	D	t			Type	W	L	GWZ	GWAZ	GWBZ				
30	20	50	-	18	26	18	3	60	GWBZ	50	160	6,100	6,350	6,470				
							5	90			190	6,620	6,870	6,990				
							7	120			220	7,140	7,380	7,500				
35	25	60	-	18	26	18	6	100			GWBZ	70	230	8,480	8,800	8,880		
							9	140					270	9,360	9,600	9,760		
							11	180					310	10,240	10,480	10,640		
45	30	90	60	22	32	22	8	130					GWBZ	100	300	12,560	13,040	13,280
							11	180							350	13,680	14,160	14,400
							14	230							400	14,800	15,360	15,520
50	30	120	80	22	32	22	9	150	GWBZ	130					350	16,320	16,960	17,280
							12	200							400	17,760	18,400	18,720
							16	250							450	19,200	19,840	20,160
60	35	150	100	22	32	22	11	180			GWBZ	150			420	20,880	21,520	21,840
							14	230							470	22,400	23,040	23,360
							18	280							520	23,920	24,560	24,880

Order 注文例
型式 - L
GWBZ 50 - 160

Delivery 出荷日
3 日目発送

Price 価格
■数量スライド価格(1円未満切り捨て) P.37
数量 1~9 10~19 20~29 30~50 表示数量超えは
値引率 基準単価 5% 10% 15% 価格・出荷日お見積り

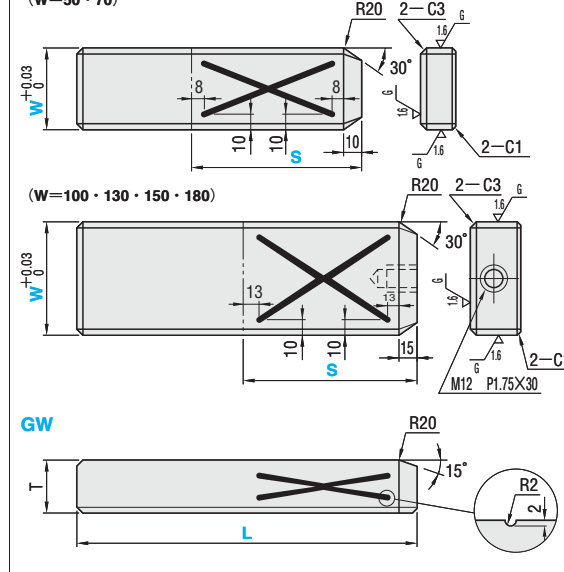
- 給油してからご使用ください。(初期なじみグリース)
- 溝の中に埋設された特殊固体潤滑剤は、荷重に応じて潤滑剤被膜を補給し続ける特性があります。
- スライド方向はL寸法方向に限ります。

HEEL GUIDE PLATES 油溝付ヒールガイドプレート

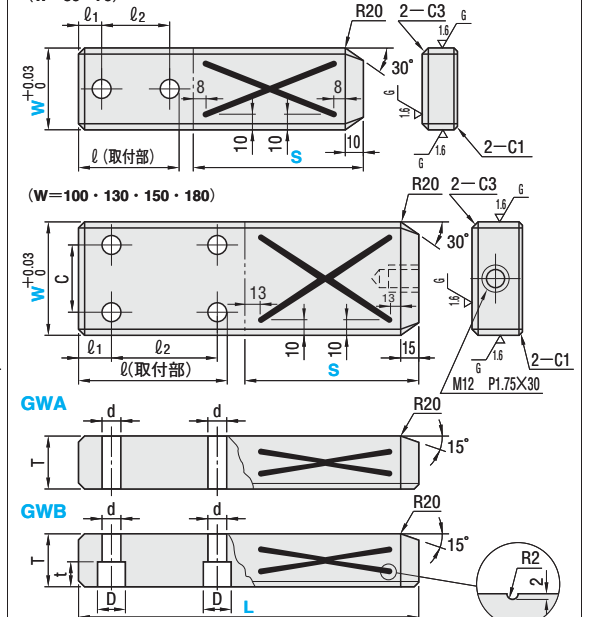


RoHS

ボルト穴無しタイプ
(W=50・70)



ボルト穴付タイプ
(W=50・70)



材質 S45C
スライド部(S)
硬度 55HRC~(高周波焼入)

材質 S45C
スライド部(S)
硬度 55HRC~(高周波焼入)

T	GWA・GWB						溝数	S	型式		¥基準単価 1~9本								
	ℓ	ℓ ₁	ℓ ₂	C	d	D			t	Type	W	L	GW	GWA	GWB				
30	90	20	50	-	18	26	18	GWA	50	150	5,220	5,420	5,530						
										180	6,100	6,310	6,410						
35	110	25	60	-	18	26	18			GWA	70	200	7,250	7,470	7,570				
												250	8,740	8,970	9,120				
45	150	30	90	60	22	32	22					GWA	100	270	10,720	11,170	11,320		
														320	12,690	13,070	13,300		
50	180	30	120	80	22	32	22							GWA	130	300	13,910	14,520	14,740
																380	16,420	16,950	17,250
60	220	35	150	100	22	32	22									GWA	150	340	17,860
								450	20,440									21,050	21,280
180	110	120	-	-	-	-	-	GWB	180									380	24,400
										470									

Order 注文例
型式 - S - L
GW 100 - 180 - 350

Delivery 出荷日
3 日目発送

Price 価格
■数量スライド価格(1円未満切り捨て) P.37
数量 1~9 10~19 20~29 30~50 表示数量超えは
値引率 基準単価 5% 10% 15% 価格・出荷日お見積り