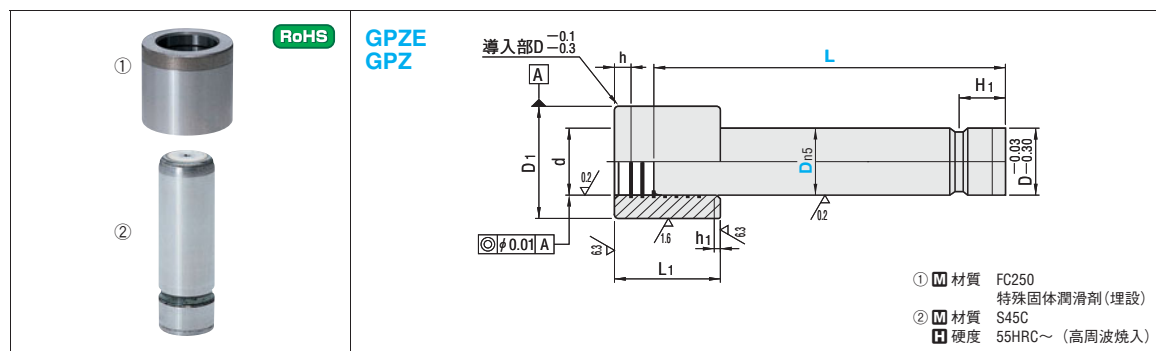


OIL-FREE GUIDE POST SETS -PRESS FIT TYPE-
無給油ガイドポストセット
 -圧入タイプ-

追加加工価格も数量スライド適用 P.39



Dn5	H1	d	D1JS5		h	h1	L1
			GPZE	GPZ			
32	20	32	52	-	8	4	48
38	25	38	60	-	10	5	55
50	32.5	50	70	75	15	10	75
60	37.5	60	80	85	20	10	90
80	50	80	100	110	25	10	120

D1	型式		L												¥基準単価 1~9本
	Type	D	90	100	110	120	130	140	150	160	170	180	200	220	
52	GPZE	32	150 160 170 180 200 220 250												2,610
60		38	110 120 130 140 150 160 170 180												2,970
70		50	160 170 180 200 220 250 280												3,440
80		60	180 200 220 250 280 300 350												3,900
100		80	250 280 300 350 400												5,230
75	GPZ	50	160 170 180 200 220 250 280 300 350												5,680
85		60	180 200 220 250 280 300 350 400												7,440
110		80	250 280 300 350 400 450												8,200

Order 注文例: 型式 GPZE 80 - L 300

Price 価格: 数量スライド価格 (1円未満切り捨て) P.37

数量	1~9	10~19	20~29	30~50	表示数量超えは
値引率	基準単価	5%	10%	15%	価格・出荷日お見積り

Delivery 出荷日: φD32~60 在庫品 翌日出荷 P.37

φD80: 3 日目発送

Stock: ストックT 3,000円/1本, ストックA 1,500円/1本 P.38

☎同一サイズ3本以上は一律4,050円(ストックTは除く)

Alterations 追加加工: 型式 GPZE 80 - L(LC)

φD32~60: 3 日目発送

Stock: ストックT 1,600円/1本, ストックA 800円/1本 P.38

☎同一サイズ3本以上は一律2,160円(ストックTは除く)

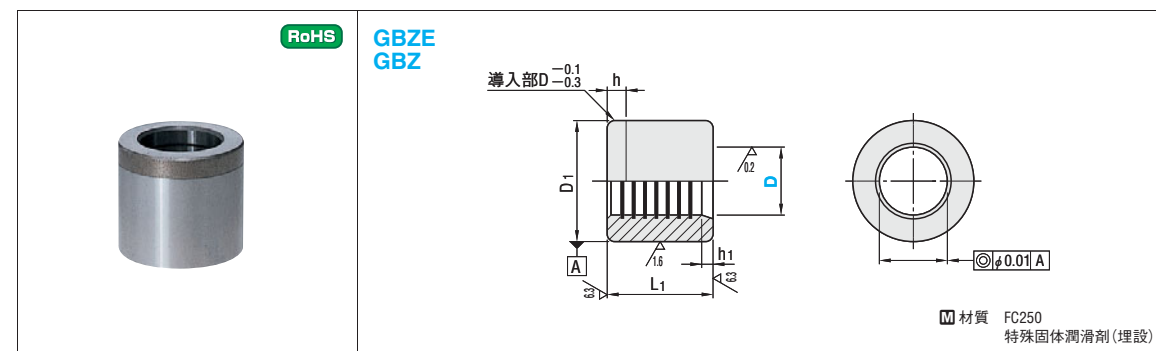
φD80: 3 日目発送

Stock: ストックT 3,000円/1本, ストックA 1,500円/1本 P.38

☎同一サイズ3本以上は一律4,050円(ストックTは除く)

Alteration	Code	Spec.	D		¥/1 Code
			D	LCmin.	
	LC	ポスト長さ変更 LCmin ≤ LC < Lmax 指定1mm単位	32	85	500
			38	105	700
			50	140	1,000
			60	165	
			80	220	

OIL-FREE GUIDE BUSHINGS -PRESS FIT TYPE-
無給油ガイドブシュ
 -圧入タイプ-



Type	D1JS5		h	h1	L1	¥基準単価 1~9本	
	GBZE	GBZ				GBZE	GBZ
GBZE	32	52	8	4	48	1,810	-
	38	60	10	5	55	2,260	-
GBZ	50	70	15	10	75	3,290	3,780
	60	80	20	10	90	4,210	5,190
	80	100	25	10	120	6,940	8,540

Order 注文例: 型式 GBZE 50

Price 価格: 数量スライド価格 (1円未満切り捨て) P.37

数量	1~9	10~19	20~29	30~50	表示数量超えは
値引率	基準単価	5%	10%	15%	価格・出荷日お見積り

Delivery 出荷日: φD32~60 在庫品 翌日出荷 P.37

φD80: 3 日目発送

Stock: ストックT 3,000円/1本, ストックA 1,500円/1本 P.38

☎同一サイズ3本以上は一律4,050円(ストックTは除く)

ホルダーガイドポスト
セット