



# GUIDE POST SETS WITH OIL GROOVE 油溝付ガイドポストセット

プライスダウン  
最大15%

：値下げ価格

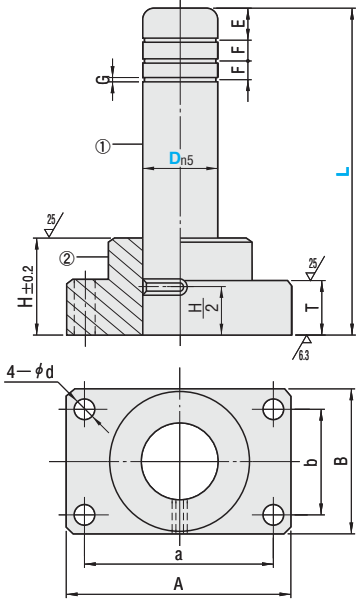
追加工価格も数量スライド適用 P.39

RoHS

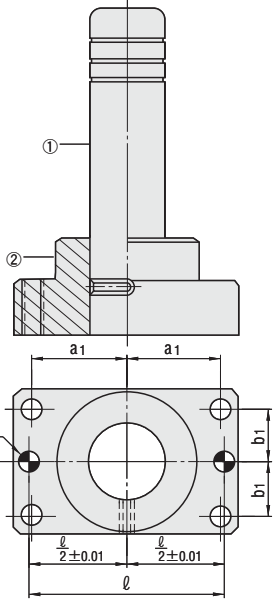



① 材質 S45C  
② 硬度 55HRC~(高周波焼入)  
③ 材質 FC250

MGOH




MGOHP (ノック穴付タイプ)



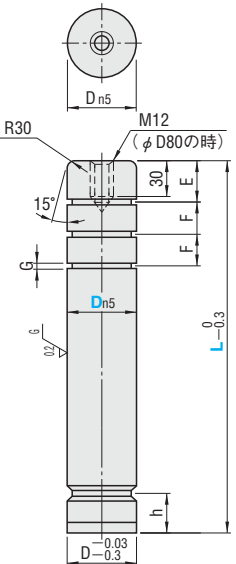
① ガイドホルダ下面とガイドポストの直角度：100に対し0.02以下 (P.860をご参照ください)

RoHS



① 材質 S45C  
② 硬度 55HRC~(高周波焼入)

MGO (油溝付ガイドポスト)



① 社内で組み立てる場合は、油圧プレスで圧入してください。

Dn5	M	D	A	B	a	b	d	H	T	E	F	G	h	ℓ	a1	b1	eH7	③付属ボルト	④付属ノックピン
25	—	25	84	48	66	30	9	30	20	13	13	3	15	66	33	15	8	CB 8—35	MSTM 8—30
32	—	32	100	58	76	36	11	40	20	15	15	3	20	76	38	18	8	CB10—40	MSTM 8—30
38	+0.028 +0.017	—	38	130	75	100	44	11	50	25	18	5	25	100	50	22	10	CB10—45	MSTM10—40
50	—	50	155	90	125	60	14	65	25	25	20	5	32.5	125	62.5	30	10	CB12—50	MSTM10—40
60	+0.033 +0.020	—	60	190	120	150	80	18	75	30	25	5	37.5	150	75	40	13	CB16—60	MSTM13—50
80	—	12	80	230	150	180	110	22	100	35	30	5	50	190	90	55	16	CB20—75	MSTM16—60

型式 Type	D	L	¥基準単価 1~9本		
			MGOH	MGOHP	MGO
MGOH MGOHP MGO	25	80 90 100 110 120	1,090	1,390	580
		130 140 150 160 170 180 200	1,240	1,530	730
	32	100 110 120 130 140	1,440	1,750	750
		150 160 170 180 200 220 250	1,750	2,050	1,060
	38	120 130 140 150 160 170 180	2,050	2,420	1,060
		200 220 250 280 300	2,420	2,810	1,440
50	160 170 180 200 220 250	4,400	4,780	2,120	
	280 300 350	4,860	5,240	2,580	
60	180 200 220 250 280 300	7,060	7,890	3,730	
	350 400	7,890	8,720	4,540	
80	250 280 300 350	12,030	12,850	6,420	
	400 450	13,760	14,580	8,120	

重量物運搬安全基準によりφ80のポストはM12のタップがついており、アイボルト (P.1143) による吊り上げ運搬が可能です。

Order 注文例: 型式 MGOH 32 - L 200

Price 価格: 数量スライド価格 (1円未満切り捨て) P.37

数量	1~9	10~19	20~29	30~50	表示数量超えは
値引率	基準単価	5%	10%	15%	価格・出荷日お見積り

Delivery 出荷日: φD25~60 3 日目発送

在庫: ストックT 1,600円/1本, ストックA 800円/1本 (P.38)

① 同一サイズ3本以上は一律2,160円 (ストックTは除く)

Delivery 出荷日: φD80 3 日目発送

在庫: ストックT 3,000円/1本, ストックA 1,500円/1本 (P.38)

① 同一サイズ3本以上は一律4,050円 (ストックTは除く)

Alterations 追加加工: 型式 MGOHP 50 - L 250 - H

φD25~60 3 日目発送 (P.38)

φD80 3 日目発送 (P.38)

① 同一サイズ3本以上は一律2,160円 (ストックTは除く)

① 同一サイズ3本以上は一律4,050円 (ストックTは除く)

② MGOは追加加工適用不可。

Alterations	Code	Spec.	D	¥/1Code	Alterations	Code	Spec.	D	¥/1Code
ホルダ側加工	M	ストロークエンドブロック取り付け加工 ストロークエンドブロック取り付け用のタップ加工をします。 追加加工詳細 P.860	25~80	0	ホルダ側寸法公差変更	HKC	H±0.2 ⇔ ±0.1	25-32 38-50 60-80	300 400 500
ホルダ逆タイプ加工	H	ホルダ逆タイプ加工 ツバ面を加工。逆タイプで使用すると型高さを低くできます。 ① ポスト長はホルダ底面からとなります。 追加加工詳細 P.860	25-32 38-50 60-80	400 600 1,000	位置決めノック穴加工	C	センター1ヶ所 ポストのセンターに位置決め用のノック穴を加工。 ① ノックピンは付属しません。	25-32 38-50 60-80	600 800 1,000