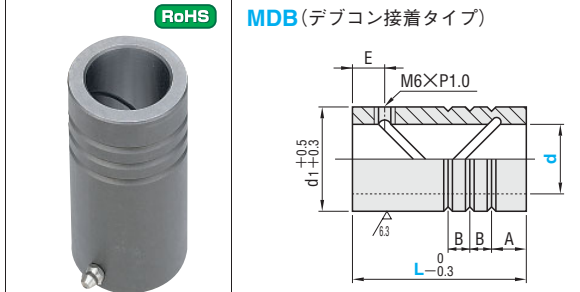


プライスダウン
最大15%

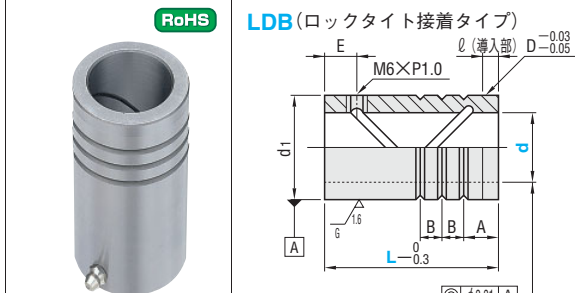
：値下げ価格

追加加工価格も数量スライド適用 P.39

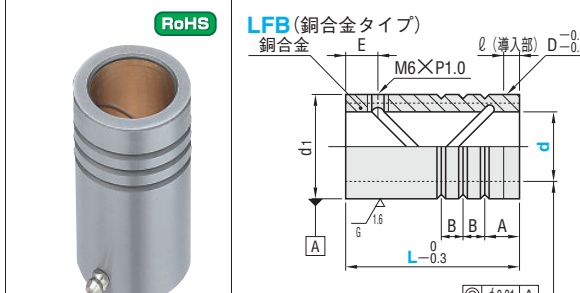
RoHS **MDB** (デブコン接着タイプ)



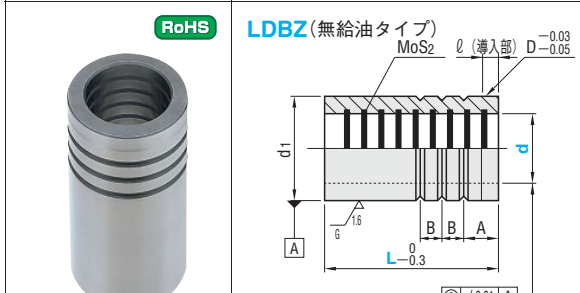
RoHS **LDB** (ロックタイト接着タイプ)



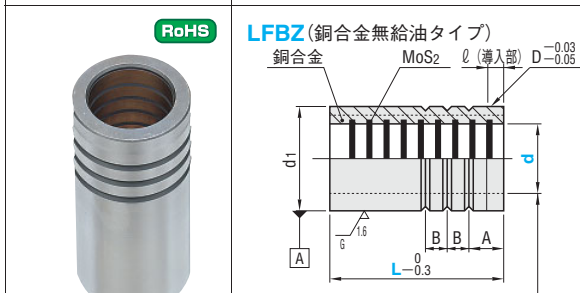
RoHS **LFB** (銅合金タイプ)



RoHS **LDBZ** (無給油タイプ)



RoHS **LFBZ** (銅合金無給油タイプ)



型式		L		¥基準単価 1~9本
Type	d			
MDB	20	50		1,110
	22	50	60	1,290
	25	60	80	1,560
	28	60	80	1,840
	32	80	100	2,210
	38	80	100	2,620
	45	100	120	3,400
	50	100	120	4,360
	60	100	120	5,050

材質 SUJ2 付属品 グリスニップル GPA6A
硬度 58HRC~

型式		L		¥基準単価 1~9本
Type	d			
LDB	20	50		1,500
	22	50	60	1,650
	25	60	80	1,900
	28	60	80	2,270
	32	80	100	2,730
	38	80	100	3,180
	45	100	120	4,050
	50	100	120	5,040
	60	100	120	5,870

材質 SUJ2 付属品 グリスニップル GPA6A
硬度 58HRC~

型式		L		¥基準単価 1~9本
Type	d			
LFB	20	50		3,350
	22	50	60	3,680
	25	60	80	3,950
	28	60	80	4,590
	32	80	100	5,400

材質 SUJ2+銅合金 付属品 グリスニップル GPA6A
硬度 45HRC~(SUJ2部分)

型式		L		¥基準単価 1~9本
Type	d			
LDBZ	20	50		2,150
	22	50	60	2,410
	25	60	80	2,610
	28	60	80	3,030
	32	80	100	3,480
	38	80	100	4,170
	45	100	120	5,170
	50	100	120	6,280

材質 SUJ2 MoS₂(埋設)
硬度 58HRC~

型式		L		¥基準単価 1~9本
Type	d			
LFBZ	20	50		4,220
	22	50	60	4,540
	25	60	80	4,860
	28	60	80	5,570
	32	80	100	6,380

材質 SUJ2+銅合金 MoS₂(埋設)
硬度 45HRC~(SUJ2部分)

d	d ₁	d ₁ 公差				ℓ	A	B	E
		MDB	LDB・LFB・LDBZ・LFBZ						
20	31								
22	34	+0.027 +0.022	0 -0.007	4	10	6	10	L 80→E10 L100→E15	
									37
25	42	+0.032 +0.027	0 -0.008	5	12	7	15		
									46
28	54	+0.037 +0.032	0 -0.010	6	15	10	15		
									62
32	70	+0.040 +0.035	0 -0.010						
									80

■接着方法(接着剤 P.856)

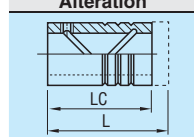
型式	接着剤
MDB	-
LDB	ロックタイトNo.638 (LOC638)
LDBZ	
LFB	
LFBZ	

Order 注文例: 型式 L LFBZ 28 - 80
Delivery 出荷日: 在庫品 翌日出荷 P.37
ご希望によりPM5:00迄、当日出荷受付致します。

Price 価格

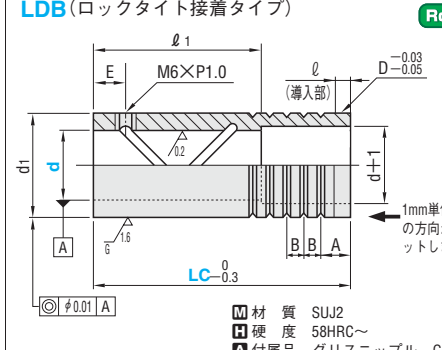
数量	1~9	10~19	20~29	30~50	表示数量超えは
値引率	基準単価	5%	10%	15%	価格・出荷日お見積り

Alterations 追加加工: 型式 L(LC) LDB 22 - LC45
3 日発送 | ストックT 1,600円/1本 | ストックA 800円/1本 P.38
◎同一サイズ3本以上は一律2,160円(ストックTは除く)

Alteration	Code	Spec.	¥/1Code
	LC	全長変更 MDB・LDBのみ対応 L/2 ≤ LC < L 指定1mm単位 カットすると油溝が切れる場合があります。	d20~32 600 d38~ 800

■ガイドブッシュ全長ロング指定タイプ

LDB (ロックタイト接着タイプ) **RoHS**



材質 SUJ2 硬度 58HRC~ 付属品 グリスニップル GPA6A

d	d ₁	ℓ	A	B	E	有効スライド長 ℓ ₁	型式		¥基準単価 1~9本	
							Type	LC 指定1mm単位		
20	31	4	12	7×7本	10	60	LDB	20	51~120	3,490
22	34							22	61~120	3,740
25	37	25	81~120	4,250						
28	42	28	81~150	5,100						
32	46	32	101~150	6,120						
38	54	38	101~180	7,140						
45	62	45	121~180	8,930						
50	70	50	121~200	11,220						
60	80	60	121~200	13,090						

◎カットにより溝が1本になったときには溝を追加して2本以上とします。

Order 注文例: 型式 LC LDB 22 - LC100
Delivery 出荷日: 3 日発送 | ストックT 1,600円/1本 | ストックA 800円/1本 P.38
◎同一サイズ3本以上は一律2,160円(ストックTは除く)

Price 価格

◎¥基準単価は、追加加工後のブッシュ本体単価です。

数量	1~9	10~19	20~29	30~50	表示数量超えは
値引率	基準単価	5%	10%	15%	価格・出荷日お見積り

◎ブッシュを冷やし締めしないでください。サブゼロ処理と同様に残留オーステナイトがマルテンサイトに転変して膨張し、ブッシュの内、外径ともに大きくなり、使用できなくなります。