


# ストリッパガイドピン

- 着脱タイプ -

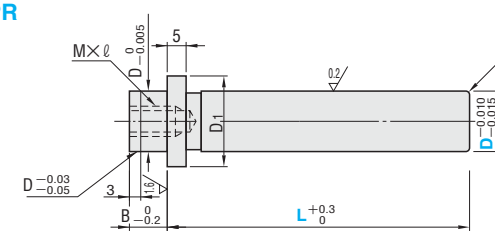
プライスタウン  
15%  
値下げ価格

追加価格も数量スライド適用 P.39

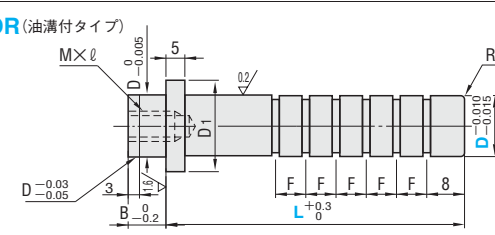


RoHS

**SGPR**



**SGOR (油溝付タイプ)**



D	溝数(本)				
	30~	40~	60~	70~	80~
8	2	3	4	5	-
10	2	3	4	5	6
13	2	3	4	5	6
16	2	3	4	5	6
20	2	3	4	5	6
25	2	3	4	5	6

※L(C)30~119.5 →F=8  
L120~L(C)max. →F=10

材質 SUJ2 硬度 58HRC~

M×ℓ Pitch	D <sub>1</sub>	R	B	型式		L						¥基準単価 1~9本		
				Type	D	30	40	50	60	70	80	90	100	SGPR
M5×12 P0.8	13	1.0	8	SGPR SGOR	8	30	40	50	60	70			460	520
					10	30	40	50	60	70	80	520	600	
M6×15 P1.0	20	1.5	10		13	40	50	60				540	650	
					16	40	50	60	70	80	90	100	610	720
M8×20 P1.25	27	2.0	13		20							690	820	
					25	50	60	70	80	90	100	770	930	
	32		16									900	1,070	

**Order 注文例** 型式 - L  
SGPR 16 - 100

**Delivery 出荷日** ●SGPR 在庫品 翌日出荷 P.37  
●SGOR 3 日目発送 ストックA 500円/1本 P.38

☎ご希望によりPM5:00迄、当日出荷受付致します。

☎同一サイズ3本以上は一律1,350円

**Price 価格** ■数量スライド価格 (1円未満切り捨て) P.37

数量	1~9	10~49	50~99	100~200
値引率	基準単価	5%	10%	15%

表示数量超えは価格・出荷日お見積り

**Alterations 追加加工** 型式 - L(LC) - (BC-GC-RC)  
●SGPR 3 日目発送 ストックT 1,000円/1本 ストックA 500円/1本 P.38  
●SGOR 3 日目発送 ストックA 500円/1本 P.38

☎同一サイズ3本以上は一律1,350円(ストックTは除く)

**Example 使用例**



SGPR用ワッシャ SRW P.728


Alterations	Code	Spec.	¥/1Code																												
	LC	全長変更 30≦LC<L 指定0.5mm単位	●SGPR 200 ●SGOR 300																												
	LC	全長変更(ロングタイプLC)	(左表) 加工後の本体単価です。																												
		<table border="1"> <thead> <tr> <th>D</th> <th>指定0.5mm単位</th> <th>SGPR</th> <th>SGOR</th> </tr> </thead> <tbody> <tr> <td>8</td> <td>70&lt;LC≦80</td> <td>800</td> <td>870</td> </tr> <tr> <td>10</td> <td>80&lt;LC≦100</td> <td>870</td> <td>940</td> </tr> <tr> <td>13</td> <td>100&lt;LC≦120</td> <td>1,010</td> <td>1,090</td> </tr> <tr> <td>16</td> <td>120&lt;LC≦140</td> <td>1,230</td> <td>1,300</td> </tr> <tr> <td>20</td> <td>120&lt;LC≦140</td> <td>1,450</td> <td>1,520</td> </tr> <tr> <td>25</td> <td>120&lt;LC≦140</td> <td>1,670</td> <td>1,730</td> </tr> </tbody> </table>	D	指定0.5mm単位	SGPR	SGOR	8	70<LC≦80	800	870	10	80<LC≦100	870	940	13	100<LC≦120	1,010	1,090	16	120<LC≦140	1,230	1,300	20	120<LC≦140	1,450	1,520	25	120<LC≦140	1,670	1,730	
D	指定0.5mm単位	SGPR	SGOR																												
8	70<LC≦80	800	870																												
10	80<LC≦100	870	940																												
13	100<LC≦120	1,010	1,090																												
16	120<LC≦140	1,230	1,300																												
20	120<LC≦140	1,450	1,520																												
25	120<LC≦140	1,670	1,730																												
	BC	B寸法変更 指定1mm単位 5≦BC<B Mタップ深さは(B-BC)分短くなります	200																												
	GC	ピン先端にテーパ加工します。	200																												
	RC	先端R変更	200																												

# ストリッパガイドピン

- 着脱・両タップタイプ -

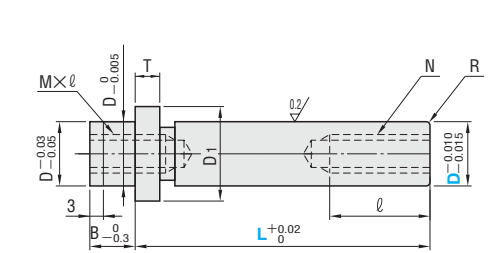
プライスタウン  
15%  
値下げ価格

追加価格も数量スライド適用 P.39



RoHS

**SGPW**



材質 SUJ2 硬度 58HRC~

M×ℓ Pitch	N Pitch	ℓ	D <sub>1</sub>	R	T	B	型式		L 指定5mm単位	¥基準単価 1~9本
							Type	D		
M4×12 P0.7	M4 P0.7	8~13	12	1.0	3	8	SGPW	8	25~70	990
			14					10	1,010	
M5×15 P0.8	M5 P0.8	10~15	17	1.5	5	10		30~75	1,060	
23			13			40~100		1,130		
M6×15 P1.0	M6 P1.0	16~21	27	2.0	5	13		60~120	1,390	
32			16			1,510				

**Order 注文例** 型式 - L  
SGPW 10 - 55

**Price 価格** ■数量スライド価格 (1円未満切り捨て) P.37

数量	1~9	10~49	50~99	100~200
値引率	基準単価	5%	10%	15%

表示数量超えは価格・出荷日お見積り

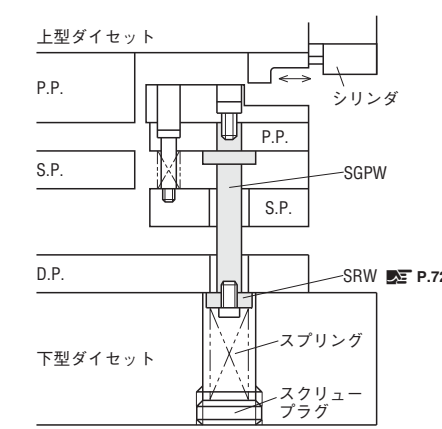
**Delivery 出荷日** 在庫品 翌日出荷 P.37  
☎ご希望によりPM5:00迄、当日出荷受付致します。

**Alterations 追加加工** 型式 - L(LC) - (BC)  
SGPW 10 - LC54 - BC6  
3 日目発送 ストックT 1,000円/1本 ストックA 500円/1本 P.38  
☎同一サイズ3本以上は一律1,350円(ストックTは除く)

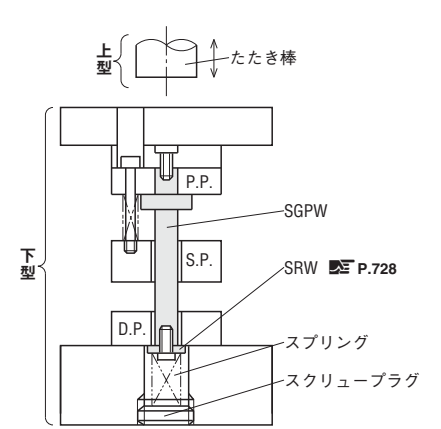
Alterations	Code	Spec.	¥/1Code
	LC	全長変更 D 8~13 25≦LC<L D16~25 (Lmin-5)≦LC<L 指定0.5mm単位	500
	BC	B寸法変更 指定1mm単位 5≦BC<B Mタップ深さは(B-BC)分短くなります。	200

**Example 使用例** ●パンチプレートを下型側から持ち上げる方式の金型にご使用ください。

順送型の間欠切断工程



下型可動型(たたき型)



ガイドピン  
ストリッパ