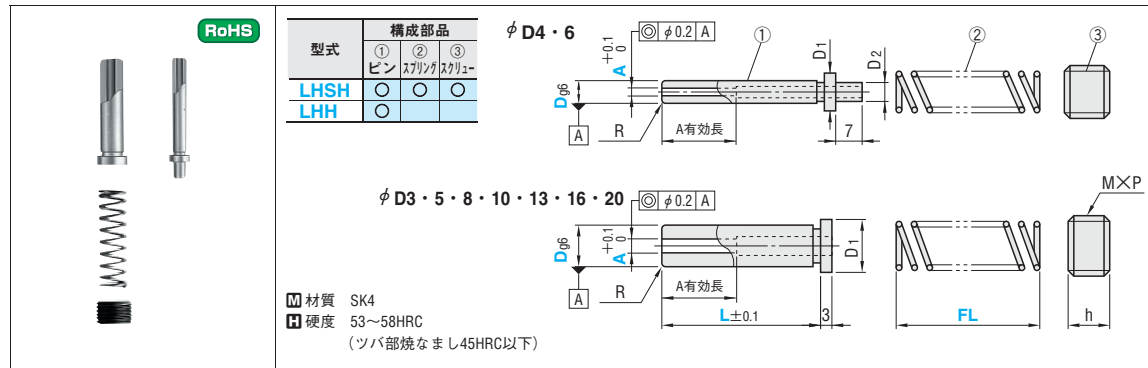


# リフタピンセット

パイロット逃がし穴付

追加価格も数量スライド適用 P.39

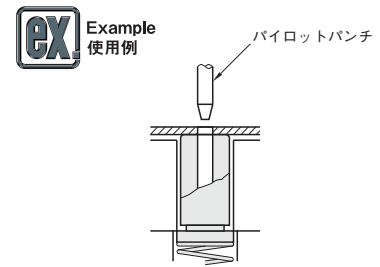


①LHH				③MSW			型式			指定0.1mm単位			②スプリング		¥基準単価 1~19本	
D <sub>96</sub>	D <sub>1</sub>	D <sub>2</sub>	A有効長 min.	R	M×P	h	Type	D	L	A	Type	FL	LHSH	LHH		
3	-0.002 -0.008	4	—	2	5×0.8	5	LHSH (①②③)  LHH (①)	3	20.0~30.0	0.8~1.4 (指定0.1mm単位)	WR WF WL WT WM WH	20	590	570		
4	-0.004 -0.012	6	3	2	8×1.25	8		4	20.0~50.0	1.0~2.3 (指定0.1mm単位)		25	510	490		
5		7	—	3				5	20.0~50.0	1.4~3.0 (指定0.1mm単位)		30	540	500		
6	-0.005 -0.014	8	4.6	3	10×1.5	10		6	20.0~50.0	1.4~3.5 (指定0.1mm単位)		35	560	520		
8		10	4		12×1.5			8	20.0~50.0	1.4~5.3 (指定0.3mm単位)		40	600	570		
10		13	5		16×1.5			10	20.0~60.0	1.4~5.3 (指定0.3mm単位) 5.5 5.8 6.0 6.3 6.8 (選択)		45	670	630		
13	-0.006 -0.017	16	—	6	20×1.5	12		13	20.0~60.0	1.8~9.3 (指定0.5mm単位)		50	860	820		
16		19	8		22×1.5			16	20.0~60.0*	2.0~11.5 (指定0.5mm単位)		55	1,090	1,040		
20	-0.007 -0.020	23	10	27×1.5	20	20.0~60.0*		2.0~15.5 (指定0.5mm単位)	60	1,410		1,330				

②スプリングは選択できないタイプとサイズがありますので、右ページ「リフタピンとスプリングの組み合わせ」表でご確認ください。  
\*D=16・20 L=20.0~30.0の場合、A有効長はL寸法と等しくなる場合があります。

Order 注文例

型式 - L - A - ②Type・FL  
LHSH 6 - 22.0 - 2.3 - WM40  
LHH 8 - 35.0 - 3.5



Delivery 出荷日

3 日目発送

ストックT 600円/1本  
ストックA 300円/1本

①同一サイズ3本以上は一律810円(ストックは除く)

Price 価格

数量スライド価格 (①1円未満切り捨て) P.37

数量	1~19	20~49	50~99	100~200	表示数量超えは
値引率	基準単価	5%	10%	15%	価格・出荷日お見積り

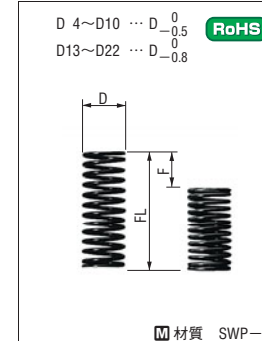
Alterations 追加加工

型式 - L - A(AC) - ② - (VSC・SN...etc.)  
LHSH 13 - 50 - AC2.1 - WM60 - VSC

\*ストック・Aはご利用できません。

Alterations	Code	Spec.	¥/1Code
	VSC	ピン頭端部をLAP仕上げします。	300
	AC	A寸法指定0.1mm単位 Amin<AC<Amax ① D8~20に適用	300
	SN	スプリングガイド部をなくします。(D2=0) ① D4・6に適用	150
	WA	付属のスクリーンプラグをMSWA(貫通穴タイプ)に変更。 ① LHSHのみに適用。D4~20 詳細寸法 P.731	D=4・5・6 40 D=8~16 50 D=20 70
	WZH	付属のスクリーンプラグをMSWZH(蓋付タイプ)に変更。 ① LHSHのD6~20のみに適用。 MSW MSWZH D6~10 h=10 →h=12 D13~20 h=12 →h=15 詳細寸法 P.731	D=6・8 150 D=10~16 180 D=20 250

## ②コイルスプリング 規格詳細は P.1059~をご参照ください。



ばね定数表

①ピン		②スプリング									
Type	D	Type	WR	WF	WL	WT	WM	WH			
LHSH	3	4	N/mm 0.3 {kgf/mm} {0.03}	N/mm 0.5 {kgf/mm} {0.05}	N/mm 1.0 {kgf/mm} {0.1}	N/mm 2.0 {kgf/mm} {0.2}	N/mm 2.9 {kgf/mm} {0.3}	N/mm 2.9 {kgf/mm} {0.3}			
	4	6							1.5{0.15}	2.0{0.2}	2.9{0.3}
	5	6									
	6	8									
	8	10									
	10	13									
	13	16									
16	18	0.5{0.05}	1.0{0.1}	2.9{0.3}	3.9{0.4}	4.9{0.5}	14.7{1.5}				
20	22										

許容タワミ量Fmax. F=L×60% F=L×45% F=L×40% F=L×40% F=L×40% F=L×30%

●荷重の算出方法 荷重N[kgf]=ばね定数N/mm(kgf/mm)×タワミ量Fmm ●ばね定数の公差: ±10%

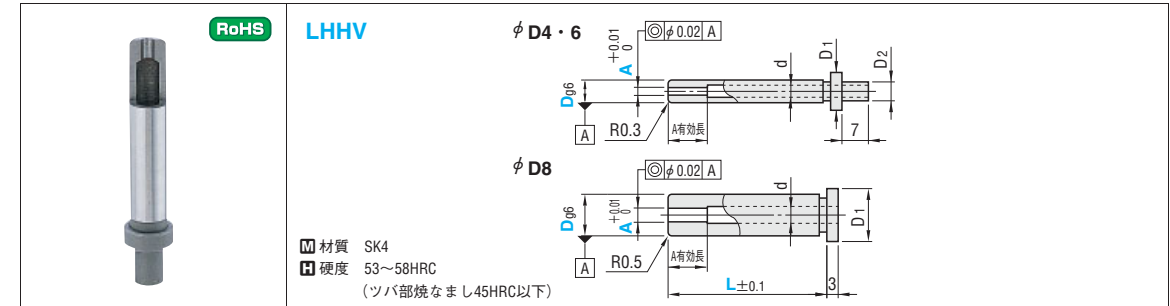
## リフタピンとスプリングの組み合わせ (○はセット適用)

FL	Type・D	LHSH3				LHSH4・LHSH5						LHSH6				LHSH8									
		WR4	WF4	WL4	WT4	WM4	WH4	WR6	WF6	WL6	WT6	WM6	WH6	WR8	WF8	WL8	WT8	WM8	WH8	WR10	WF10	WL10	WT10	WM10	WH10
20・25・30		○	○	○	○	○	○	○	○	○	○	○	○	○	○	○	○	○	○	○	○	○	○	○	○
35		○	○	○	○	○	○	○	○	○	○	○	○	○	○	○	○	○	○	○	○	○	○	○	○
40		○	○	○	○	○	○	○	○	○	○	○	○	○	○	○	○	○	○	○	○	○	○	○	○
45		○	○	○	○	○	○	○	○	○	○	○	○	○	○	○	○	○	○	○	○	○	○	○	○
50		○	○	○	○	○	○	○	○	○	○	○	○	○	○	○	○	○	○	○	○	○	○	○	○
55		○	○	○	○	○	○	○	○	○	○	○	○	○	○	○	○	○	○	○	○	○	○	○	○
60		○	○	○	○	○	○	○	○	○	○	○	○	○	○	○	○	○	○	○	○	○	○	○	○
65		○	○	○	○	○	○	○	○	○	○	○	○	○	○	○	○	○	○	○	○	○	○	○	○
70		○	○	○	○	○	○	○	○	○	○	○	○	○	○	○	○	○	○	○	○	○	○	○	○
80		○	○	○	○	○	○	○	○	○	○	○	○	○	○	○	○	○	○	○	○	○	○	○	○

FL	Type・D	LHSH10				LHSH13				LHSH16				LHSH20															
		WR13	WF13	WL13	WT13	WM13	WH13	WR16	WF16	WL16	WT16	WM16	WH16	WR18	WF18	WL18	WT18	WM18	WH18	WR22	WF22	WL22	WT22	WM22	WH22				
20~70(5mm単位)		○	○	○	○	○	○	○	○	○	○	○	○	○	○	○	○	○	○	○	○	○	○	○	○	○	○	○	○
80		○	○	○	○	○	○	○	○	○	○	○	○	○	○	○	○	○	○	○	○	○	○	○	○	○	○	○	○
90		○	○	○	○	○	○	○	○	○	○	○	○	○	○	○	○	○	○	○	○	○	○	○	○	○	○	○	○
100		○	○	○	○	○	○	○	○	○	○	○	○	○	○	○	○	○	○	○	○	○	○	○	○	○	○	○	○

\*...許容タワミ量Fmax.は上のばね定数表の値より小さくなっています。詳細は P.1059~をご参照ください。

## リフタピン -パイロット逃がし穴付・精級タイプ-



D <sub>96</sub>	D <sub>1</sub>	D <sub>2</sub>	A有効長	d	型式		L				A		¥基準単価 1~19本
					Type	D	指定0.01mm単位				指定0.01mm単位		
4	-0.004	6	3	2	2.2	LHHV	4	20	22	25	30	1.00~1.60	1,150
6	-0.012	8	4.6	3	3.4		6	25	30	33	35	1.00~3.00	1,200
8	-0.005 -0.014	10	—	4	4.4		8	30	33	35	40	1.00~4.00	1,250

Order 注文例

型式 - L - A  
LHHV 6 - 30 - 2.50

Alterations 追加加工

型式 - L - A - (VSC・SN...etc.)  
LHHV 6 - 30 - 2.50 - VSC

\*ストック・Aはご利用できません。

Delivery 出荷日

3 日目発送

ストックA 300円/1本

①同一サイズ3本以上は一律810円

Price 価格

数量スライド価格 (①1円未満切り捨て) P.37

数量	1~19	20~49	50~99	100~200	表示数量超えは
値引率	基準単価	5%	10%	15%	価格・出荷日お見積り

Alterations	Code	Spec.	¥/1Code
	VSC	ピン頭端部をLAP仕上げします。	300
	SN	スプリングガイド部をなくします。(D2=0) ① D4・6に適用	150