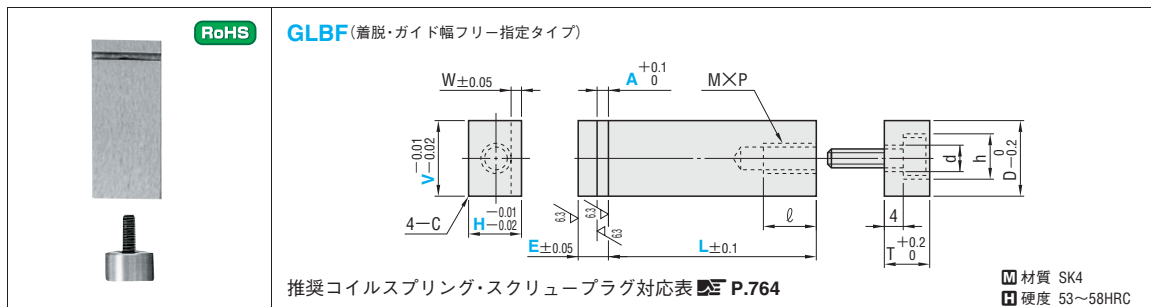


# ブロックガイドリフタ

-着脱・ガイド幅フリー指定タイプ-

この商品は次回カタログで廃止予定です。

追加価格も数量スライド適用 P.39



W	C	M×P	l	D	d	T	h	型式							
								Type	H	V	L	A	E		
1.5	0.5	3×0.5	9	10	4	7	6.5	GLBF	5	5.0~13.0	20.0~25.0	0.5~3.6	5.0~9.0		
									6				25.1~60.0	5.0~15.0	
		4×0.7	12	14	5	8	8		8				6.0~13.0	20.0~25.0	5.0~6.0
									10				25.1~60.0	6.1~15.0	
2.5	0.8	5×0.8	15	18	6	9	9.5	13	8.0~13.0	26.0~30.0	30.1~80.0	5.0~9.0			
												9.1~15.0			

Order 注文例: 型式 - V - L - A - E  
GLBF 8 - V6.8 - L22.5 - A2.0 - E6.0

Delivery 出荷日: 3 日目発送

Price 価格: 数量スライド価格 (1円未満切り捨て) P.37

数量	1~19	20~49	50~99	100~200	表示数量超えは
値引率	基準単価	5%	10%	15%	価格・出荷日お見積り

■基準単価

型式	V				
	Type	H	5.0~7.0	7.1~9.0	9.1~11.0
GLBF	5	1,880	2,060	2,240	2,420
	6	2,090	2,200	2,370	2,550
	8	2,180	2,330	2,510	2,690
	10	2,240	2,460	2,640	2,820
	13	-	2,600	2,780	2,950

Alterations 追加加工: 型式 - V - L - A - E - (WC・CCT)  
GLBF 6 - V5.3 - L32.0 - A2.0 - E6.0 - WC2.0

Alteration	Code	Spec.	¥/Code															
	WC	W寸変更 指定0.1mm単位 <table border="1"> <tr><th>H</th><th>WC</th></tr> <tr><td>5</td><td>1.0~1.5</td></tr> <tr><td>6</td><td>1.0~2.0</td></tr> <tr><td>8</td><td>1.0~3.0</td></tr> <tr><td>10</td><td>1.0~3.5</td></tr> <tr><td>13</td><td>1.5~4.5</td></tr> </table>	H	WC	5	1.0~1.5	6	1.0~2.0	8	1.0~3.0	10	1.0~3.5	13	1.5~4.5	300			
H	WC																	
5	1.0~1.5																	
6	1.0~2.0																	
8	1.0~3.0																	
10	1.0~3.5																	
13	1.5~4.5																	
	CCT	コーナー4ヶ所C面取り C面取り寸法を変更できます。 <table border="1"> <tr><th>H</th><th>C</th><th>CCT(選択)</th></tr> <tr><td>5</td><td rowspan="4">0.5</td><td>1.0</td></tr> <tr><td>6</td><td>1.5</td></tr> <tr><td>8</td><td></td></tr> <tr><td>10</td><td></td></tr> <tr><td>13</td><td>0.8</td><td></td></tr> </table>	H	C	CCT(選択)	5	0.5	1.0	6	1.5	8		10		13	0.8		300
H	C	CCT(選択)																
5	0.5	1.0																
6		1.5																
8																		
10																		
13	0.8																	

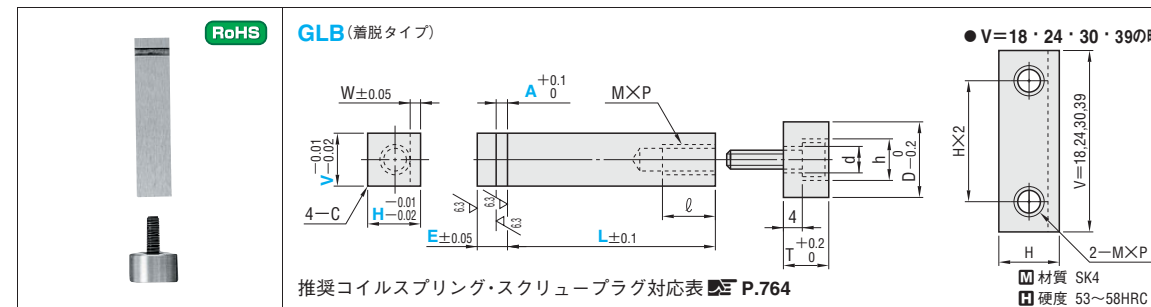
■特長

V寸法がフリー指定なので、送りピッチに合わせ、ガイド幅を0.1mm単位で指定することができます。

# ブロックガイドリフタ

-着脱タイプ・キー止めタイプ-

追加価格も数量スライド適用 P.39



W	C	M×P	l	D	d	T	h	型式			指定0.1mm単位			¥基準単価 1~19本
								Type	V	H	L	A	E	
1.5	0.5	3×0.5	9	10	4	7	6.5	GLB	5	20.0~60.0	0.5~3.6	5.0~15.0	5	1,500
									6				6	1,500
		4×0.7	12	14	5	8	8		8				1,850	
									10				8	1,580
2.5	0.8	5×0.8	15	18	6	9	9.5	13	8.0~13.0	26.0~80.0	30.1~80.0	5.0~9.0	1,910	
												9.1~15.0	2,740	

Order 注文例: 型式 V H - L - A - E  
GLB 08 08 - 40.0 - 2.0 - 6.0

Alteration Code: 型式 V H - L - A - E - (WC)  
GLB 08 08 - 40.0 - 2.0 - 6.0 - WC2.0

Delivery 出荷日: 3 日目発送

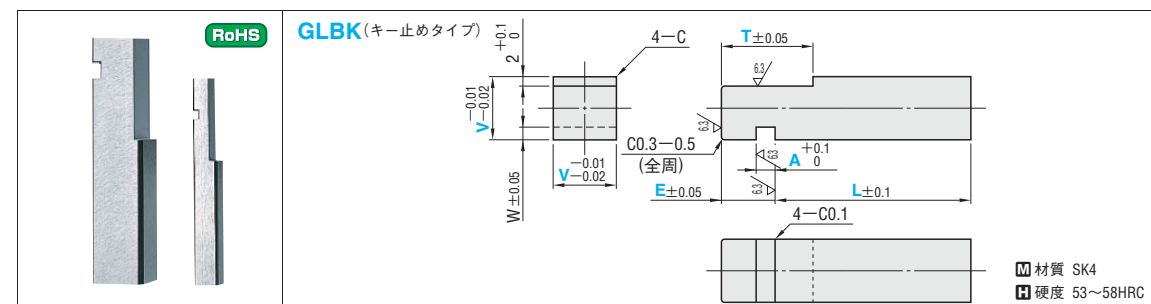
Price 価格: 数量スライド価格 (1円未満切り捨て) P.37

数量	1~19	20~49	50~99	100~200	表示数量超えは
値引率	基準単価	5%	10%	15%	価格・出荷日お見積り

Price 価格: 数量スライド価格 (1円未満切り捨て) P.37

数量	1~19	20~49	50~99	100~200	表示数量超えは
値引率	基準単価	5%	10%	15%	価格・出荷日お見積り

Alteration	Code	Spec.	¥/Code												
	WC	W寸変更 指定0.1mm単位 <table border="1"> <tr><th>H</th><th>WC</th></tr> <tr><td>5</td><td>1.0~1.5</td></tr> <tr><td>6</td><td>1.0~2.0</td></tr> <tr><td>8</td><td>1.0~3.0</td></tr> <tr><td>10</td><td>1.0~3.5</td></tr> <tr><td>13</td><td>1.5~4.5</td></tr> </table>	H	WC	5	1.0~1.5	6	1.0~2.0	8	1.0~3.0	10	1.0~3.5	13	1.5~4.5	300
H	WC														
5	1.0~1.5														
6	1.0~2.0														
8	1.0~3.0														
10	1.0~3.5														
13	1.5~4.5														



W	C	型式		指定5mm単位		指定0.1mm単位		¥基準単価 1~19本
		Type	V	L	A	E	T	
1.5	0.5	GLBK	6	30~80	0.5~4.0	5.0~25.0	5.0~50.0	1,060
			8				*T≥E	1,100
2.0	0.8		10				*T≤(L+E)/2	1,160
			13					1,200

Order 注文例: 型式 - L - A - E - T  
GLBK 8 - 35 - 2.3 - 8.6 - 20.5

Alteration	Code	Spec.	¥/Code										
	WC	W寸変更 指定0.1mm単位 <table border="1"> <tr><th>V</th><th>WC</th></tr> <tr><td>6</td><td>1.0~2.0</td></tr> <tr><td>8</td><td>1.0~3.0</td></tr> <tr><td>10</td><td>1.0~3.5</td></tr> <tr><td>13</td><td>1.5~4.5</td></tr> </table>	V	WC	6	1.0~2.0	8	1.0~3.0	10	1.0~3.5	13	1.5~4.5	300
V	WC												
6	1.0~2.0												
8	1.0~3.0												
10	1.0~3.5												
13	1.5~4.5												

Delivery 出荷日: 3 日目発送

Price 価格: 数量スライド価格 (1円未満切り捨て) P.37

数量	1~19	20~49	50~99	100~200	表示数量超えは
値引率	基準単価	5%	10%	15%	価格・出荷日お見積り

Price 価格: 数量スライド価格 (1円未満切り捨て) P.37

数量	1~19	20~49	50~99	100~200	表示数量超えは
値引率	基準単価	5%	10%	15%	価格・出荷日お見積り

■特長

T寸法を調整することにより、リフト量が調整可能になります。また、E寸法を調整することにより、ストリッパプレートの通し穴加工が可能になります。

