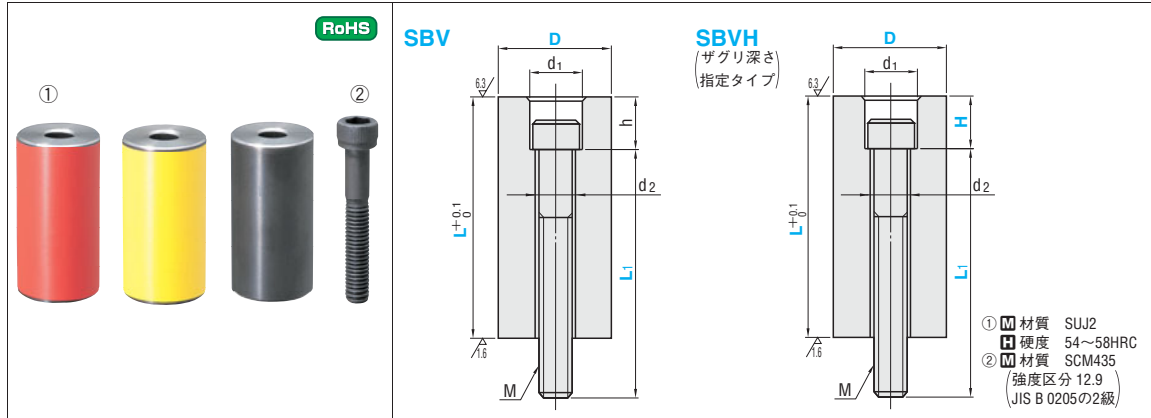


STROKE END BLOCKS - QUENCHING MATERIAL -
ストロークエンドブロック
 -焼入タイプ-

追加工価格も数量スライド適用 P.39



M×P	d1	d2	h	型式		¥基準単価 1~9本						
				Type	D	L 指定0.1mm単位	Color 保安色	L1 指定5mm単位	~L50.0	L50.1~70.0	L70.1~100.0	L100.1~
M 3×0.5	6	4	5	SBV	10	R (Red)	10.0~ 40.0	10~ 40	570	-	-	-
					12				630	-	-	-
					14				680	-	-	-
					16				740	-	-	-
					18				780	830	-	-
					20				810	900	1,000	-
M 4×0.7	8	5	8	SBV	Y (Yellow)	15.0~ 50.0	15~ 50	780	830	-	-	
								15~ 70	810	900	1,000	-
								15~ 85	950	1,090	1,240	-
								15~ 100	1,140	1,380	1,620	2,080
M 5×0.8	9.5	6	10	SBV	N (Normal)	20.0~ 70.0	15~ 120	1,430	1,810	2,190	2,830	
								2,000	2,470	3,140	3,850	
M 6×1.0	11	7	13	SBV	N (Normal)	20.0~ 80.0	15~ 120	1,430	1,810	2,190	2,830	
								2,000	2,470	3,140	3,850	
M 8×1.25	14	9	15	SBV	N (Normal)	22.0~ 120.0	15~ 120	1,430	1,810	2,190	2,830	
								2,000	2,470	3,140	3,850	
M10×1.5	17	11	18	SBV	N (Normal)	25.0~ 120.0	15~ 120	1,430	1,810	2,190	2,830	
								2,000	2,470	3,140	3,850	
M12×1.75	20	13	21	SBV	N (Normal)	30.0~ 150.0	15~ 120	1,430	1,810	2,190	2,830	
								2,000	2,470	3,140	3,850	

① N (Normal) ② S 表面処理 四三酸化鉄皮膜 (Fe3O4)

M×P	d1	d2	型式		L		Color 保安色	L1 指定5mm単位	¥基準単価 1~9本		
			Type	D	指定0.1mm単位	指定1mm単位			~L50.0	L50.1~70.0	L70.1~
M 6×1.0	11	7	SBVH	20	15.0~100.0	10~40	R (Red)	15~ 85	1,090	1,190	1,280
					25	15.0~120.0			10~40	1,240	1,380
M 8×1.25	14	9	SBVH	32	15.0~120.0	10~40	Y (Yellow)	15~ 120	1,430	1,660	1,900
					38	20.0~120.0			15~40	1,710	2,090
M10×1.5	17	11	SBVH	50	20.0~120.0	15~40	N (Normal)	20~ 120	2,280	2,850	3,420
					50	20.0~120.0			15~40	2,280	2,850

① N (Normal) ② S 表面処理 四三酸化鉄皮膜 (Fe3O4) ③ L-H≥5 全長-ザグリ深さは5mm以上必要です。

Order 注文例

型式 - ① - ②

Type D - L - H - Color - L1

SBV 38 - 100.0 - Y - 100

SBVH 38 - 80.0 - 40 - Y - 60

Delivery 出荷日

3 日目発送

ストークT 600円/1本

ストークA 300円/1本

④同一サイズ3本以上は一律810円(ストークTは除く)

3 日目発送

ストークA 300円/1本

④同一サイズ3本以上は一律810円

Price 価格

数量スライド価格 (①1円未満切り捨て) P.37

数量	1~9	10~19	20~49	50~100	表示数量超えは
値引率	基準単価	5%	10%	15%	価格・出荷日お見積り

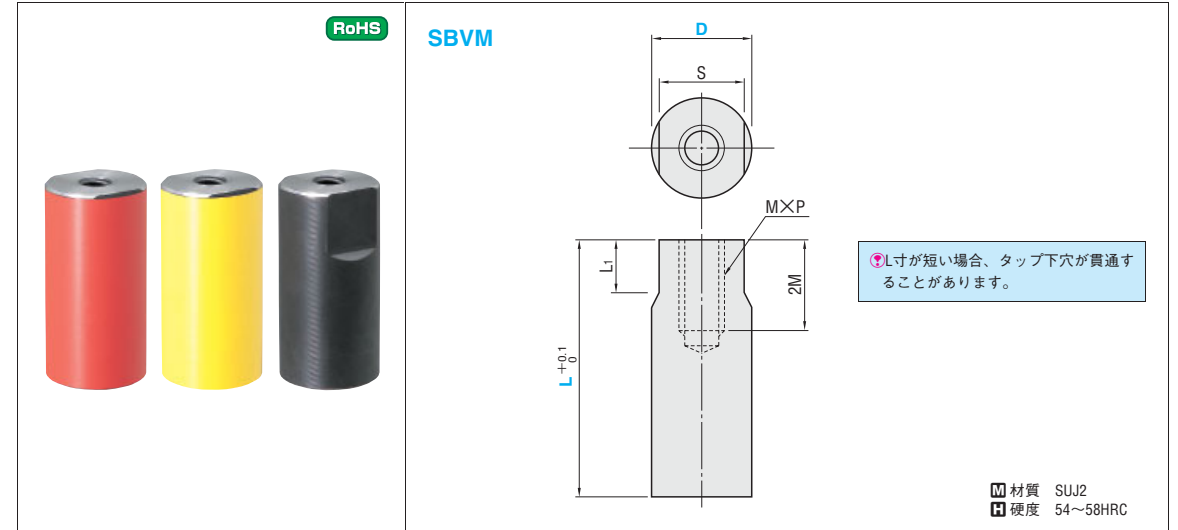
Example 使用例

ストローク調整時

●焼入品ですので、曲げ絞り深さ(W)を適正に保つためストロークエンドブロックを軽くあてる精密型に最適です。

STROKE END BLOCKS - QUENCHING MATERIAL TAPPED TYPE -
ストロークエンドブロック
 -焼入タップ付タイプ-

追加工価格も数量スライド適用 P.39



M×P	S	L1	型式		L 指定0.1mm単位	Color 保安色	¥基準単価 1~9本		
			Type	D			~L50.0	L50.1~70.0	L70.1~
M 6×1.0	17	12	SBVM	20	20.0~ 80.0	R (Red)	850	950	1,050
				25	22.0~ 90.0		1,000	1,150	1,300
M 8×1.25	22	16	SBVM	32	22.0~ 100.0	Y (Yellow)	1,200	1,450	1,700
				38	25.0~ 100.0		1,500	1,900	2,300
M10×1.5	32	16	SBVM	38	25.0~ 100.0	N (Normal)	1,500	1,900	2,300
				38	25.0~ 100.0		1,500	1,900	2,300

① N (Normal) ② S 表面処理 四三酸化鉄皮膜 (Fe3O4) ③ ボルト径の1.5倍以上締めこんでご使用ください。

Order 注文例

型式 - L - Color

SBVM 25 - 50.0 - Y

Delivery 出荷日

3 日目発送

ストークT 600円/1本

ストークA 300円/1本

P.38

④同一サイズ3本以上は一律810円(ストークTは除く)

Example 使用例

ストローク調整時

●焼入品ですので、曲げ絞り深さ(W)を適正に保つためストロークエンドブロックを軽くあてる精密型に最適です。

Price 価格

数量スライド価格 (①1円未満切り捨て) P.37

数量	1~9	10~19	20~49	50~100	表示数量超えは
値引率	基準単価	5%	10%	15%	価格・出荷日お見積り

Alterations 追加加工

型式 - L - Color - (LKC・LKP)

SBVM 32 - 60.00 - R - LKC

Alterations	Code	Spec.	¥/Code
LKC	LKC	L寸公差変更 L ^{+0.1} ₀ ⇒ ±0.01 ④LKC使用時、L寸法0.01mm単位指定可 ⑤8本以内であれば同時研磨しますのでL寸法のバラツキは0.005以内に仕上げます。	600
LKP	LKP	L寸公差変更 L ^{+0.1} ₀ ⇒ ±0.01 ④LKP使用時、L寸法0.01mm単位指定可 ⑤8本以内であれば同時研磨しますのでL寸法のバラツキは0.005以内に仕上げます。	1,000