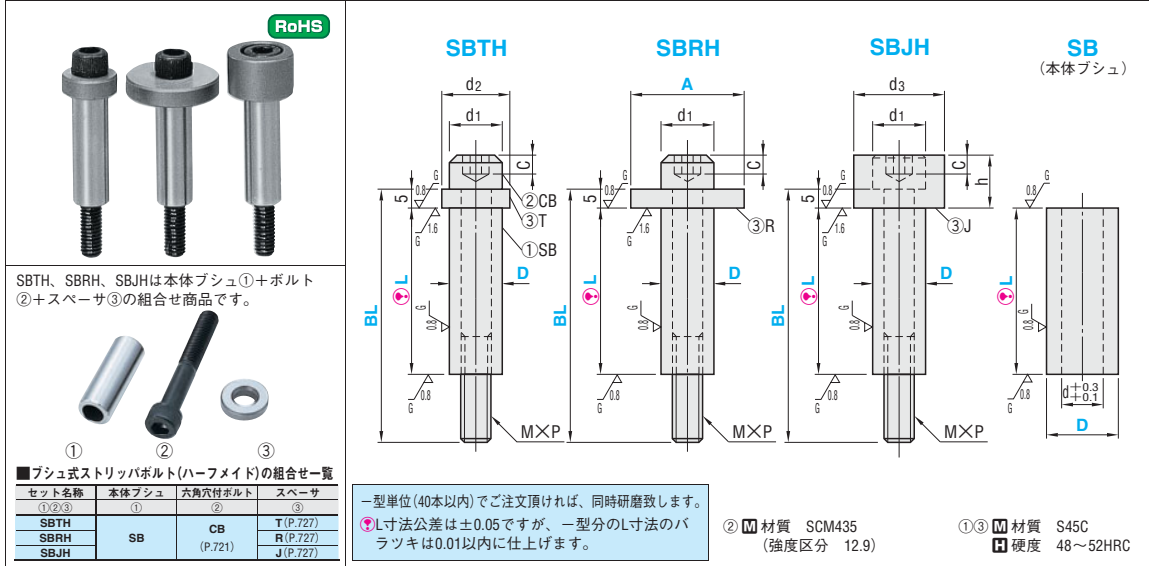


STRIPPER BOLTS - BUSHING TYPE -
ブッシュ式ストリッパボルト
 - ハーフメイト -

STRIPPER BOLTS - BUSHING TYPE -
ブッシュ式ストリッパボルト
 - 肉厚タイプ -

追加加工価格も数量スライド適用 P.39



SBTH, SBRH, SBJHは本体ブッシュ①+ボルト②+スペーサ③の組合せ商品です。

■ブッシュ式ストリッパボルト(ハーフメイト)の組合せ一覧

セット名称	本体ブッシュ	六角穴付ボルト	スペーサ
SBTH	SB	CB (P.721)	T (P.727)
SBRH	SB	CB (P.721)	R (P.727)
SBJH	SB	CB (P.721)	J (P.727)

一型単位(40本以内)でご注文頂ければ、同時研磨致します。
 ①寸法公差は±0.05ですが、一型分の寸法のバラツキは0.01以内に仕上げます。 ②材質 SCM435 (強度区分 12.9) ③材質 S45C 硬度 48~52HRC

De9	d1	SBTH d2	SBRH A	SBJH h	SB d3	MXP d	C 最小深さ	型式		L 0.1mm単位	BL		(SBRHのみ) A	¥基準単価 1~19本				
								Type	D		5mm単位	10mm単位		SBTH	SBRH	SBJH	SB	
6.5		7	11.5	16-18	9	12	4	4	SBTH SBRH SBJH SB	6.5	10.0~70.0 70.1~80.0	20~95	-	16-18	500	500	530	440
8	-0.025 -0.061	8.5	13	18-20-22	10	14	5	5		8	10.0~70.0 70.1~80.0	20~95	-	18-20-22	550	550	580	480
10		10	15	20-22-25-27	11	18	6	6	10	10.0~100.0 100.1~150.0	20~95	100~170	20*22-25-27	630	630	670	560	
13	-0.032	13	18	25-27-30	13	24	8	8	13	10.0~100.0 100.1~150.0	20~95	100~170	25*27-30	720	720	760	650	
16	-0.075	16	21	30-35-40	15	27	10	10	16	10.0~100.0 100.1~150.0	20~95	100~180	30*35-40	870	870	920	790	
20	-0.040 -0.092	18	23	35-40	17	32	12	12	20	10.0~100.0 100.1~150.0	20~95	100~180	35*40	1,320	1,320	1,380	1,140	
														1,110	1,110	1,240	990	
														1,690	1,690	1,760	1,280	

*印のボルトツバ径d1は、スプリング内径と干渉しないように削ってあります。

Order 注文例

型式 - L - BL - A

SBTH 13 - 34.5 - 50

SBRH 10 - 27.8 - 45 - 22

SB 13 - 34.5

Delivery 出荷日

3 日目発送

ストックT 600円/1本

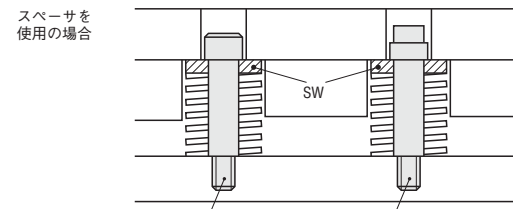
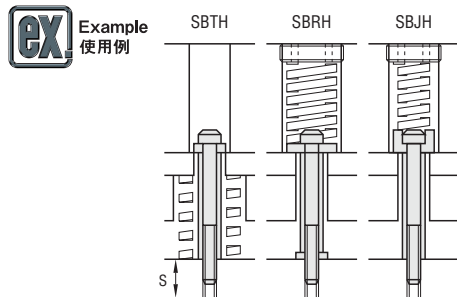
ストックA 300円/1本

P.38

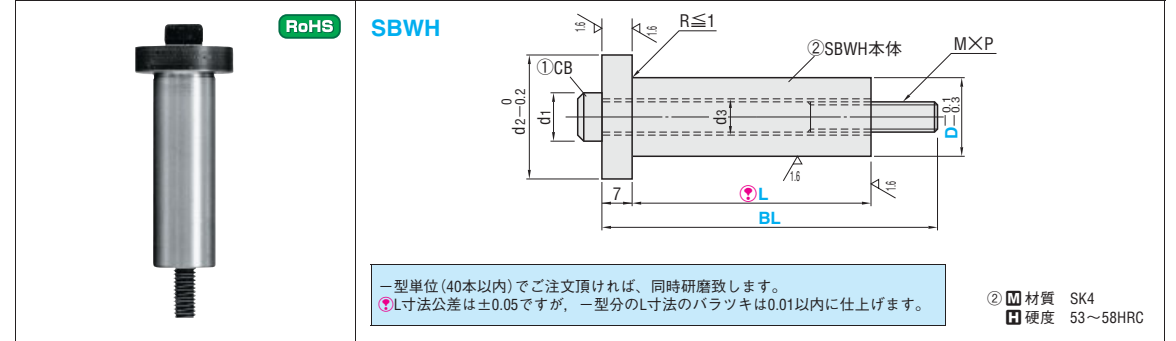
Price 価格

数量スライド価格 (1円未満切り捨て) P.37

数量	1~19	20~49	50~99	100~200	表示数量超えは
値引率	基準単価	5%	10%	15%	価格・出荷日お見積り



BL < S+L+5



SBWH

一型単位(40本以内)でご注文頂ければ、同時研磨致します。
 ①寸法公差は±0.05ですが、一型分の寸法のバラツキは0.01以内に仕上げます。 ②材質 SK4 硬度 53~58HRC

d1	d2	d3	MXP	型式		L 指定0.1mm単位	BL 指定5mm単位	¥基準単価 1~19本
				Type	D			
8.5	21	5.5	5×0.8	SBWH	13	15.0~65.0	30~80	960
10	25	6.5	6×1.0		16	15.0~65.0	30~90	1,100
13	30	8.5	8×1.25		20	20.0~70.0	35~90-100	1,400

Order 注文例

型式 - L - BL

SBWH 13 - 30.0 - 50

Price 価格

数量スライド価格 (1円未満切り捨て) P.37

数量	1~19	20~49	50~99	100~200	表示数量超えは
値引率	基準単価	5%	10%	15%	価格・出荷日お見積り

Delivery 出荷日

3 日目発送

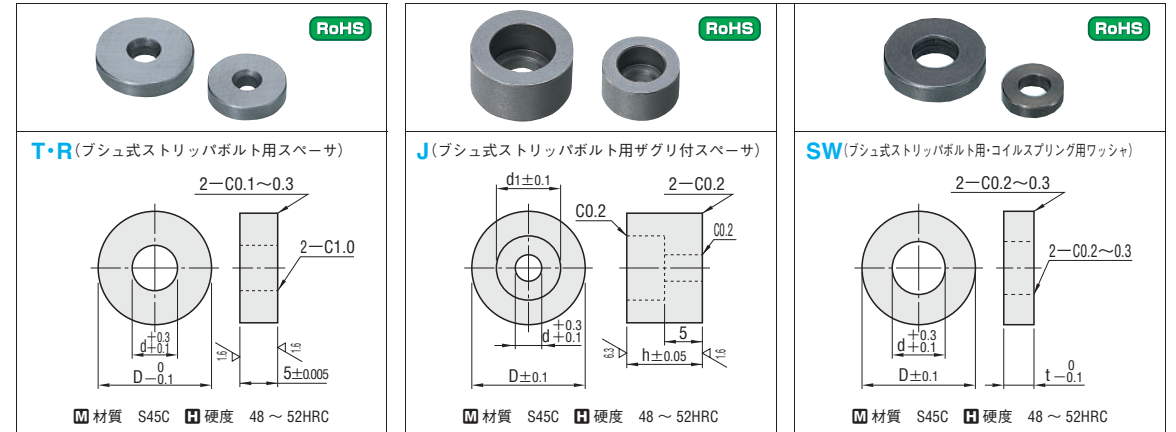
ストックT 600円/1本

ストックA 300円/1本

P.38

①同一サイズ3本以上は一律810円(ストックTは除く)

■ブッシュ式ストリッパボルト用スペーサ・ワッシャ



T-R (ブッシュ式ストリッパボルト用スペーサ)

J (ブッシュ式ストリッパボルト用ザグリ付スペーサ)

SW (ブッシュ式ストリッパボルト用コイルスプリング用ワッシャ)

材質 S45C 硬度 48~52HRC

D	d	型式	¥基準単価 ¥スライド単価				
			1~49本	50~199	200~499	500~1000	
11.5	4	T	6.5	70	66	63	59
13	5		8	70	66	63	59
15	6		10	70	66	63	59
18	8		13	80	76	72	68
21	10		16	90	85	81	76
23	12	20	120	114	108	102	
16	4	R	6.5-16	100	95	90	85
18	5		6.5-18	100	95	90	85
18	5		8-18	100	95	90	85
20	5		8-20	100	95	90	85
22	5		8-22	100	95	90	85
20	6		10-20	100	95	90	85
22	6		10-22	100	95	90	85
25	6		10-25	100	95	90	85
27	6		10-27	100	95	90	85
25	8		13-25	130	123	117	110
27	8		13-27	130	123	117	110
30	8		13-30	130	123	117	110
30	10		16-30	160	152	144	136
35	10		16-35	160	152	144	136
40	10		16-40	160	152	144	136
35	12	20-35	260	247	234	221	
40	12	20-40	260	247	234	221	

Order 注文例

型式

SW 25

Delivery 出荷日

在庫品 翌日出荷 P.37

ご希望によりPM5.00迄、当日出荷受付致します。

Price 価格

表示数量超えは 価格・出荷日お見積り

D	d	t	型式	¥基準単価 ¥スライド単価			
				1~19本	20~49	50~99	100~200
10	4.5	3	10	140	133	126	119
12	5.5		12	140	133	126	119
16	6.5	4	12-6	150	142	135	127
16	6.5		16	170	161	153	144
20	8		20	170	161	153	144
22	10		22	180	171	162	153
25	12	5	25	180	171	162	153
25	12		25-12	190	180	171	161
27	13	8	27	220	209	198	187
30	13		30	270	256	243	229
35	16		35	270	256	243	229
40	20	40	320	304	288	272	