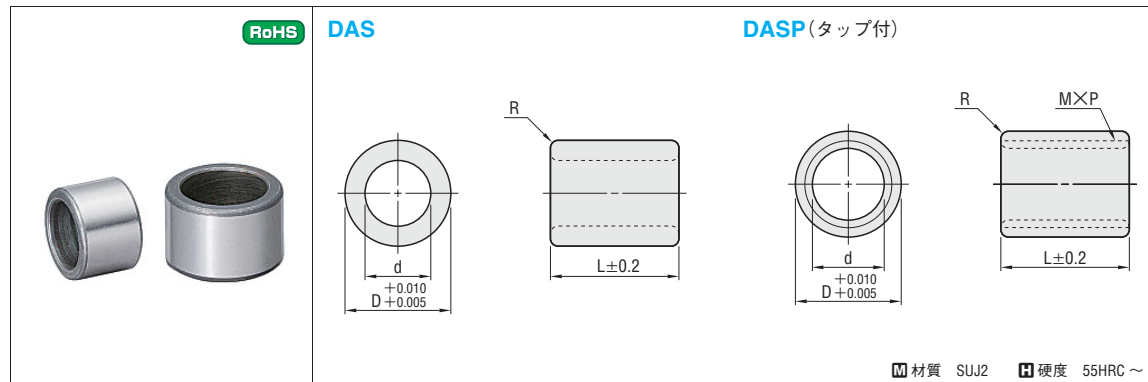


DOWEL RINGS 位置決めリング

DOWEL PIN BUSHINGS ノックブシュ / ノックブシュブランク

追加加工価格も数量スライド適用 P.39



D	L	d	R	MXP (抜きタップ)	型式		¥基準単価		
					Type	No.	DAS 1~49本	DASP 1~49本	
6	8	4.2	0.4	—	DAS DASP	※4	—	125	—
8	10	5.2	0.4	6×1.0		5	135	160	
10	12	6.3	0.6	8×1.25		6	145	170	
12	16	8.4	0.7	10×1.5		8	155	180	
14	20	10.4	0.8	12×1.75		10	165	190	
18	24	12.5	0.8	14×2.0		12	175	220	

※No.4はDASのみ。
DASPは、DASに比べ肉厚が薄くなります。そのため、剛性を必要とされる箇所ではDASまたは、1回り大きいサイズをご使用ください。

Order 注文例 型式 **DAS 6**

Delivery 出荷日 在庫品 翌日出荷 P.37
ご希望によりPM5:00迄、当日出荷受付致します。

Price 価格 数量スライド価格 (1円未満切り捨て) P.37

数量	1~49	50~99	100~199	200~299	表示数量超えは
値引率	—	5%	10%	15%	価格・出荷日お見積り

- 特長**
- ノックピンと同程度の位置決めが可能です。
 - 位置決めと締結が一度にでき、スペースが削減できます。
 - エンドミル加工のみで、リーマ加工が不要です。
 - 位置決めリングの弾性変形により、位置決め精度不良を吸収する働きがあります。

位置決めリングの取付方法

(1) プレートへの穴加工寸法

固定側プレート(圧入)の穴加工

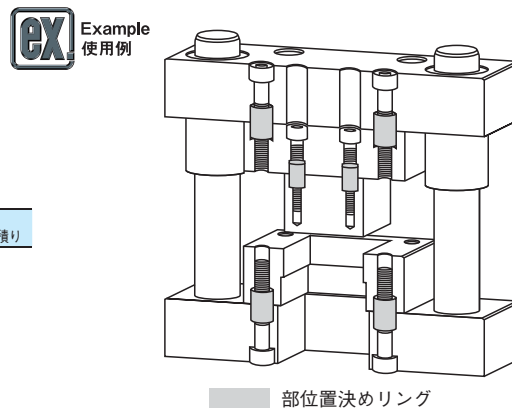
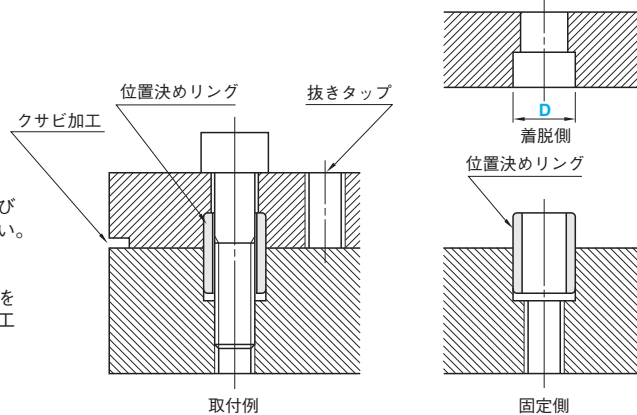
位置決めリングの実寸外径 $+0.015$ ₀

着脱側プレート(すき間・中間嵌め)の穴加工

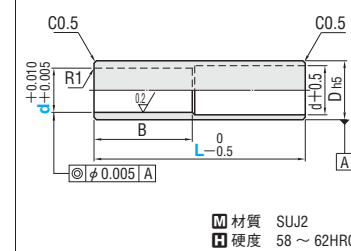
位置決めリングの実寸外径 -0.015 ₀

なお、この穴加工寸法は、プレートの材質や硬度及び用途などによって変わるので目安として使用ください。

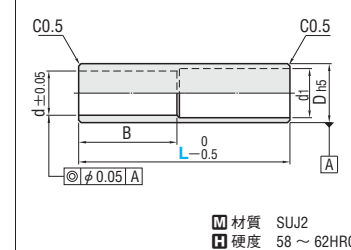
(2) 位置精度が必要で両端を圧入にする場合、取り外しを容易にするため、プレートに抜きタップやクサビ加工などを施してください。



KNLB(ノックブシュ)



KNLBB(ノックブシュブランク)



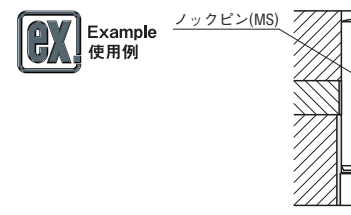
Order 注文例 型式 **KNLB 10 - 50**

Delivery 出荷日 在庫品 翌日出荷 P.37
ご希望によりPM5:00迄、当日出荷受付致します。

Price 価格 数量スライド価格 (1円未満切り捨て) P.37

数量	1~9	10~19	20~49	50~100	表示数量超えは
値引率	—	5%	10%	15%	価格・出荷日お見積り

●KNLB
●KNLBB
3 日目発送
ストックT 600円/1本
ストックA 300円/1本
P.38
同一サイズ3本以上は一律810円(ストックTは除く)



ロックタイト接着の際の推奨クリアランスは、片側0.01~0.03mmです。位置精度を出すためにゼロクリアランス近くで使用する場合は追加加工DRCをご利用ください。

Dh5	B	型式		L	¥基準単価 1~9本
		Type	d		
10	13	KNLB	6	10 15 20 25	1,000
				30 35 40 45	1,130
				50 55 60	1,280
12	15		8	15 20 25 30	1,090
				35 40 45 50 55	1,250
				60 65 70 75 80	1,400
14	20		10	20 25 30	1,190
				35 40 45 50 55	1,340
				60 65 70 75 80	1,490
16	25	12	25 30	1,280	
			35 40 45 50 55	1,430	
			60 65 70 75 80	1,580	
18	25	13	30	1,390	
			35 40 45 50 55	1,550	
			60 65 70 75 80	1,690	

⊙L≤Bの場合L=Bとなります。
■接着方法：ロックタイト接着(ヘンケルジャパン No.638)

Dh5	d	d1	B	型式		L 指定0.5mm単位	¥基準単価 1~9本					
				Type	No.							
10	5.8	6.5	13	KNLBB (内径仕上加工なし)	6	10 ~ 60	970					
						12	7.8	8.5	15	8	10 ~ 80	1,010
												14
16	11.8	12.5	25		12							
						18	12.8	13.5	25	13	1,220	

⊙L≤Bの場合L=Bとなります。
■使用方法：ロックタイト接着もしくは圧入後、ジグ研で内径を仕上げてください。

Price 価格 数量スライド価格 (1円未満切り捨て) P.37

数量	1~9	10~19	20~49	50~100	表示数量超えは
値引率	—	5%	10%	15%	価格・出荷日お見積り

Alterations 追加加工
型式 **LC(LC)** (DRC)
KNLB8 - LC50.5 - DRC
3 日目発送
ストックT 600円/1本
ストックA 300円/1本
P.38
同一サイズ3本以上は一律810円(ストックTは除く)

Alterations	Code	Spec.	¥/1Code
LC	LC	L寸法変更 10≤LC<Lmax 指定0.5mm単位 ⊙KNLBに適用	200
DRC	DRC	ロックタイト用 溝加工	200