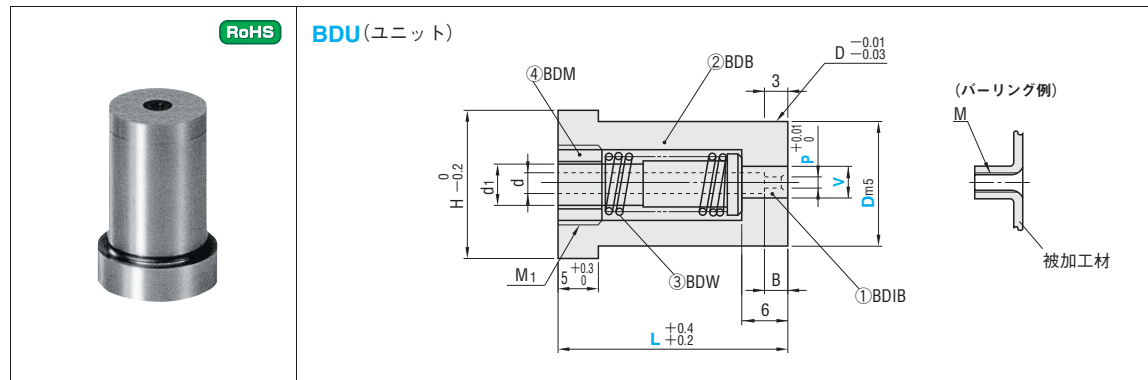


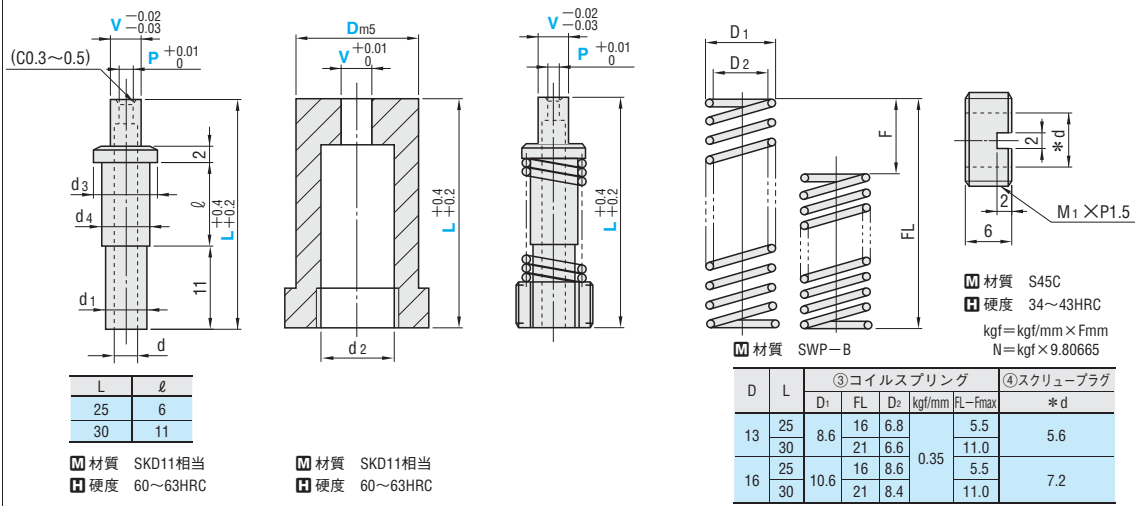
# BURRING DIE UNITS バーリングダイユニット

ストックA  
(翌日発送)  
対応

追加加工価格も数量スライド適用 P.39



①BDIB(インナーブシュ) ②BDB(アウターブシュ) BDIS(①③④) ③BDW(コイルスプリング) ④BDM(スクリュープラグ)



D	M	B	d	d <sub>1</sub>	M <sub>1</sub>	H	d <sub>2</sub>	d <sub>3</sub>	d <sub>4</sub>	型式		指定0.01mm単位		M
										Type	D	min. V max.	min. P max.	
13	2.6	2.5	2.0	5.5	10	16	8.7	8.5	6.3	(ユニット)	BDU	3.05~3.90	1.55~1.75	2.6
	3	3	2.5							① BDIB	13	3.45~4.70	1.95~2.20	3
16	2.6	2.5	2.0	7.1	12	19	10.7	10.5	7.9	② BDB	25	3.05~3.90	1.55~1.75	2.6
	3	3	2.5							(①③④) BDIS	16	3.45~4.70	1.95~2.20	3
	4	3	3.1							③ BDW	16	4.15~6.20	2.45~2.75	4
	5	3	3.7							④ BDM	16	5.75~7.80	2.85~3.30	5

Order 注文例 (ユニット) 型式 - L - V - P  
 BDU 13 - 25 - V3.75 - P1.70  
 ① BDIB 13 - 25 - V3.75 - P1.70  
 ② BDB 13 - 25 - V3.75  
 (①③④) BDIS 13 - 25 - V3.75 - P1.70  
 ③ BDW 13 - 25  
 ④ BDM 13

Delivery 出荷日 3 日目発送  
 ストックA 800円/1本 P.38  
 同一サイズ3本以上は一律2,160円

Alterations 追加加工 型式 - L - V - P - (LKC・TKC...etc.)  
 BDU 13 - 25 - V3.75 - P1.70 - LKC

Alterations	Code	Spec.	¥/1Code
BDU L	LKC	L寸法公差変更 L+0.4 → +0.05 L+0.2 → 0	800
BDB L	LKC	L寸法公差変更 L+0.4 → +0.05 L+0.2 → 0	400

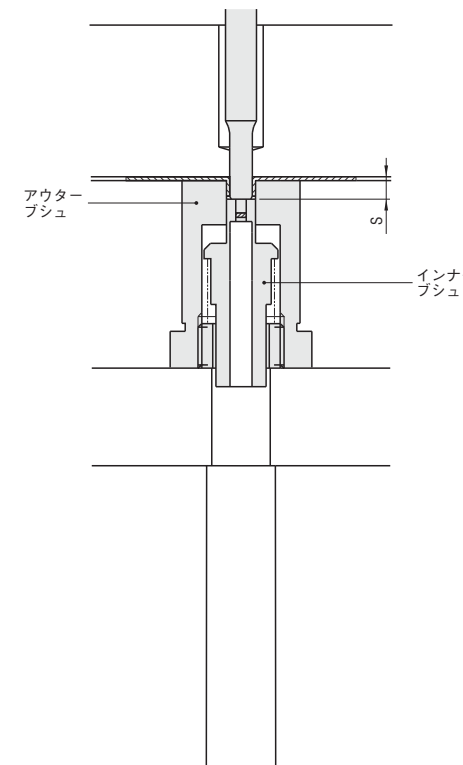
Alterations	Code	Spec.	¥/1Code
BDU BDB T	TKC	ツバ厚公差変更 5+0.3 → +0.02 0 → 0	400
BDB BDB V	VKC	V寸法公差変更 V+0.01 → +0.005 0 → 0	400
BDU BDB P	PKC	P寸法公差変更 P+0.01 → +0.005 0 → 0	400

Price 価格 ■数量スライド価格 (◎1円未満切り捨て) P.37  
 数量 1~9 10~29 30~99 100~200 表示数量超えは  
 値引率 基準単価 5% 10% 15% 価格・出荷日お見積り

型式	¥基準単価	型式	¥基準単価
(ユニット) BDU	3,550	(①③④) BDIS	2,740
① BDIB	2,860	③ BDW	190
② BDB	1,290	④ BDM	75

## ■特長

- インナーブシュの中に抜きカス押し込み、ホールドさせることにより、カス上がりに対策として有効です。
- バーリング部のロックアウトも同時に行えます。(ロックアウト力はばね定数をご参照ください。)
- ユニット品ですので、取付・加工が簡単です。
- 単体購入もできますのでアウターブシュ取付スペースが無い場合にもご使用できます。



## ■ご使用にあたって

- ストローク量 Smax=5mm
- 通常 S=2~3mm
- ただし、下記のような場合はS≧3mmでご使用ください。
  - ① 軟性の被加工材
  - ② 板厚が厚い被加工材
- インナーブシュのC面取りの役割  
成形面にバーリング加工時の打痕を防止し、抜きカスをインナーブシュに挿入しやすくする為のものです。商品納入時は多少大きめの面取りとなっておりますが、組みつけ調整時の見込み量となっております。
- インナーブシュ、P寸法の設定について  
抜きカスは加工条件等によって異なりますので、機能を発揮できるP寸法を設定してください。
- インナーブシュリフト用ばねについて  
ばねの機能はインナーブシュをリフトさせるもので、せん断力を受けるものではありません。(ばね定数をご参照ください。)

成形加工用  
パンチ&ダイ