
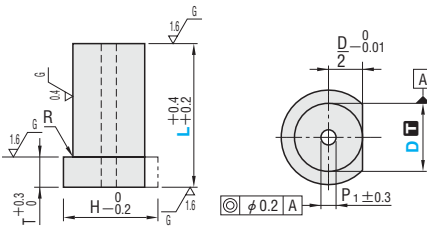

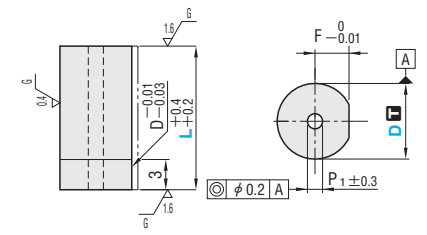


超硬ボタンダイブランク

-ヘッド付・ストレートタイプ-

追加加工価格も数量スライド適用 P.39

<p>ヘッド付タイプ</p>  <p>シャック径公差Dはm5・$+0.005_0$ 選択</p>	<p>材質 V40 (HIP) 87~88HRA</p> <p>硬度</p>	<p>シャック径 D</p> <p>公差</p>	<p>型式</p> <p>WAHD-B</p> <p>A-WAHD-B</p>	
<p>ストレートタイプ</p>  <p>シャック径公差Dはn5・$+0.005_0$ 選択</p>	<p>材質 V40 (HIP) 87~88HRA</p> <p>硬度</p>	<p>シャック径 D</p> <p>公差</p>	<p>型式</p> <p>WASD-B</p> <p>A-WASD-B</p>	

型式 Type	D	L	P ₁	F	H	T	¥基準単価1~4本	
							WAHD-B A-WAHD-B	WASD-B A-WASD-B
ヘッド付タイプ (D _{m5}) WAHD-B (D ₀ ^{+0.005}) A-WAHD-B	3	13	0.7	1.0	4	3	3,890	3,580
	4			1.5	5		3,890	3,580
	5			2.0	6		3,890	3,580
	6			2.0	9		3,890	3,580
ストレートタイプ (D _{n5}) WASD-B (D ₀ ^{+0.005}) A-WASD-B	8	22	1.7	3.0	11	5	5,130	3,730
	10			4.0	13		5,830	4,180
	13			5.5	16		6,430	4,680
	16			7.0	19		7,840	5,740
	20		9.0	23	10,730	7,930	2.2	
	25		11.5	28	12,990	9,590		

Ⓛ(30)・(35) → D8~25 全長Lが(30)・(35)はD8~25までの規格です。

Order 注文例: 型式 - L A-WAHD-B 13 - 25

Delivery 出荷日: 3 日目発送

Price 価格: 数量スライド価格 (1円未満切り捨て) P.37

Alterations 追加加工: 型式 - L(LC・SLC) - (HC・TC・TKC・TKM...etc.) WAHD-B 13 - LC23 - TC3.0 - TKC

Alterations	Code	Spec.	¥1Code
全長追加加工	LC	全長変更 10≤LC<L 指定0.1mm単位 (LKZ・LKZ併用の場合0.01mm単位指定可)	600
	LKC	全長公差変更 Ⓛ(LC)<16適用不可	1,200
	LKZ	全長公差変更 Ⓛ(LC)<16適用不可	1,800

Alterations	Code	Spec.	¥1Code
ツバ部追加加工	WKC	廻り止め平加工(2面) ⓈWASD-B・A-WASD-B D3~5適用不可 Ⓢストレートタイプ適用不可	1,200
	KFC	廻り止め0°と角度指定加工(2面) 指定1mm単位 ⓈWKC併用不可 ⓈⓁ(LC)<16適用不可 Ⓢストレートタイプ適用不可	1,200
	NKC	廻り止め無し	0
	HC	ツバ径変更 D≤HC<H 指定0.1mm単位	600
	TC	ツバ厚変更 2≤TC<T 指定0.1mm単位 (TKG・TKM併用の場合0.01mm単位指定可) Ⓢ全長Lは(T-TC)分短くなります。 LC併用の場合、全長はLCと同じです。	600
	TKC	ツバ厚公差変更 T ₀ +0.3 → +0.02	1,200

スペーサ

-アングュラボタンダイ・ストレートボタンダイ逃げ穴タイプ用-

追加加工価格も数量スライド適用 P.39

アングュラボタンダイ用

ボタンダイのL寸法とP・W寸法の拡がり幅

(α×2)部寸法: P・Wの拡がり幅(B=2の場合) 下表の値はα部両側の値です。

テーパ幅	1/50	1/100	1/150
16	0.28	0.14	0.09
20	0.36	0.18	0.12
22	0.40	0.20	0.13
25	0.46	0.23	0.15
30	0.56	0.28	0.19
35	0.66	0.33	0.22

材質 SK5 硬度 45HRC~

刃先形状: SSD, SSDD, SSR, SSDE, SSDG

各寸法図と条件式:

- SSD: $P \geq W$, $K = \sqrt{P^2 + W^2}$
- SSDD: $P \geq W$, $0.15 \leq R < \frac{W}{2}$, $K = \sqrt{(P-2R)^2 + (W-2R)^2} + 2R$
- SSR: $P \geq W$
- SSDE: $P > W$
- SSDG: $P > W$

型式 Type	D	指定0.01mm単位					t	¥基準単価 (8枚セット) 1~4セット
		min. P	max. P	P・Kmax.	P・Wmin.	R		
SSD	6	1.00~4.00	-	-	-	-	0.05	2,220
SSDD	8	1.00~5.00	5.00	1.00	0.15	0.1	0.1	2,560
SSR	10	2.00~7.00	7.00	1.20	0.3	0.2	0.2	2,920
SSDE	13	3.00~9.00	9.00	1.50	0.5	0.3	0.3	3,320
SSDG	16	5.00~12.00	12.00	2.00	未	1.0	0.5	3,480
	20	7.00~16.00	16.00	3.00	満	1.5	1.5	4,210
	25	10.00~20.00	20.00	3.00	Rのみ	2.0	2.0	4,370

各寸法1枚ずつ(合計8枚)で1セットです。

Alteration Code: SSDG 10 - P5.65 - W3.25

Price 価格: 数量スライド価格 (1円未満切り捨て) P.37

Alterations 追加加工: SSD 8 - P3.60 - W2.85 - KC90

ストレートボタンダイ逃げ穴タイプ用

刃先形状: SSDN, SSDHN

材質 SK5 硬度 45HRC~

各寸法図と条件式:

- SSDN: $T \pm 0.01$
- SSDHN: $T \pm 0.01$

d	型式 Type	D	T	¥基準単価(5枚セット)				
				T0.05	T0.1	T0.2	T0.5	T1.0
3.4	SSDN (丸用 D6~25)	6	0.05	330	340	350	360	370
4.4		8		390	400	410	410	420
6.4		10		450	460	470	480	490
8.4		13		510	520	530	540	550
10.6		16		570	580	590	590	600
12.6	SSDHN (変形用 D8~25)	20	690	700	710	720	730	
16.6		25	810	820	830	840	850	

Order 注文例: 型式 - T SSDN 6 - 0.1

Delivery 出荷日: 在庫品 翌日出荷 P.37

Price 価格: 数量スライド価格 (1円未満切り捨て) P.37

超硬ボタンダイ